



РУССКИЙ

ҚАЗАҚ

УКРАЇНСЬКА

РУКОВОДСТВО
ПОЛЬЗОВАТЕЛЯ

ВСТРАИВАЕМЫЙ
ДУХОВОЙ
ШКАФ

Перед началом эксплуатации внимательно ознакомьтесь с данным руководством по эксплуатации и держите его под рукой для обращения за справками.

WSEZ7213B
WSEZD7213B
WSEZ7213B1
WSEZ7213W



MFL62060348_02



www.lg.com

Copyright © 2020 - 2021 LG Electronics Inc. Все права защищены.

СОДЕРЖАНИЕ

3 ВАЖНЫЕ УКАЗАНИЯ ПО ТЕХНИКЕ БЕЗОПАСНОСТИ

7 ОБЗОР ИЗДЕЛИЯ

7 Принадлежности

8 УСТАНОВКА

10 ЭКСПЛУАТАЦИЯ

- 10 Обзор панели управления
- 11 Управление прибором
- 16 Режимы работы
- 18 Рецепты
- 20 Испытания пищевых продуктов по стандарту EN 60350-1

23 ТЕХНИЧЕСКОЕ ОБСЛУЖИВАНИЕ

- 23 Чистящее средство
- 25 Замена лампы в углу духовой камеры
- 25 Дверца прибора




30 ПОИСК И УСТРАНЕНИЕ НЕИСПРАВНОСТЕЙ

- 30 Перед обращением в сервисный центр

34 МИКРОФИША ИЗДЕЛИЯ

ВАЖНЫЕ УКАЗАНИЯ ПО ТЕХНИКЕ БЕЗОПАСНОСТИ

Прочитайте все инструкции и выполняйте их при использовании прибора, чтобы предотвратить вероятность возгорания, удара электрическим током, травм, а также повреждений изделия. Это руководство не охватывает все возможные условия, которые могут возникнуть при использовании прибора. Всегда обращайтесь к специалисту по техническому обслуживанию либо к производителю при возникновении проблем с прибором, решения которых вы не знаете. Загрузите это руководство пользователя на сайте: <http://www.lg.com>

- Это знак предупреждения. Этот знак предупреждает о потенциальных опасностях, которые могут привести к порче имущества и (или) серьезным телесным повреждениям либо смерти.
-  Все сообщения о безопасности обозначаются предупреждающим символом и надписью об опасности: «ОСТОРОЖНО!» или «ВНИМАНИЕ!». Эти надписи имеют следующие значения:
-  **ВНИМАНИЕ!** - указывает на возможность возникновения опасной ситуации, которая, если ее не предотвратить, может привести к смерти или серьезной травме.
-  **ОСТОРОЖНО!** - указывает на возможность возникновения опасной ситуации, которая, если ее не предотвратить, может привести к телесным повреждениям легкой или средней тяжести.

ПРАВИЛА ИСПОЛЬЗОВАНИЯ

Спасибо вам за покупку встраиваемого духового шкафа LG. Перед распаковкой изделия внимательно ознакомьтесь с настоящим руководством. Только в таком случае вы сможете пользоваться прибором безопасно и надлежащим образом. Настоятельно рекомендуем сохранить руководство по эксплуатации и инструкции по установке для дальнейшего использования или для последующих владельцев.

Прибор предназначен только для установки на кухне. Соблюдайте специальные инструкции по установке.

После распаковки проверьте изделие на наличие повреждений. Не подключайте прибор, если он поврежден. Устройства, не имеющие штекеров, может подключать только лицензированный специалист. Гарантия не распространяется на повреждения, вызванные неправильным подключением.

Этот прибор разрешается использовать только в помещении. Прибор должен использоваться только для приготовления пищи и напитков. Прибор во время его работы должен находиться под наблюдением.

Этот прибор может использоваться детьми старше 8 лет, лицами с ограниченными физическими или умственными способностями, болезнями органов чувств, а также лицами с недостаточным опытом или знаниями, если они находятся под наблюдением или руководством лица, ответственного за их безопасность, безопасное использование прибора, понимающего связанные с использованием прибора опасности.

Не позволяйте детям играть с изделием. Детям разрешается чистить прибор или проводить общее техническое обслуживание, только если им исполнилось 8 лет, и они находятся под присмотром взрослых.

Держите детей младше 8 лет на безопасном расстоянии от прибора и кабеля питания.

Принадлежности всегда вставляйте в духовую камеру правильным образом.

ВНИМАНИЕ!

Риск поражения электрическим током!

- Неправильно выполненный ремонт несет опасность. Ремонт и замену поврежденных кабелей может производить только наш обученный специалист по послепродажному обслуживанию. Если прибор неисправен, отключите его от сети или выключите автоматический выключатель в распределительном шкафу с предохранителями. Обратитесь в отдел послепродажного обслуживания.
- Изоляция кабеля на электроприборах может расплавиться при соприкосновении с горячими частями прибора. Не допускайте соприкосновения кабелей электроприборов с горячими частями прибора.
- Во избежание поражения электрическим током запрещается использовать для чистки прибора очистители высокого давления или пароочистители.
- Неисправный прибор может стать причиной поражения током. Запрещается включать неисправный прибор. Отключите прибор от сети или выключите автоматический выключатель в распределительном шкафу с предохранителями. Обратитесь в отдел послепродажного обслуживания.

Риск ожогов!

- Прибор сильно нагревается. Никогда не прикасайтесь к внутренним поверхностям прибора или нагревательным элементам.
- Всегда давайте возможность прибору остыть.
- Держите детей на безопасном расстоянии.
- Посуда и принадлежности сильно нагреваются. Для извлечения посуды и принадлежностей из духовой камеры всегда используйте варежки-прихватки.
- Пары спирта могут загореться внутри горячей духовки. Запрещается готовить пищу, содержащую большое количество напитка с высокой концентрацией спирта. Допускается использование только малого количества напитка с высоким содержанием спирта. Дверцу прибора открывайте осторожно.

Риск ожога!

- Во время работы прибора доступные части становятся горячими. Не касайтесь горячих частей прибора. Держите детей на безопасном расстоянии.
- При открывании дверцы прибора может выходить пар. В зависимости от температуры пара, он может быть незаметным. При открывании дверцы не стойте близко к прибору. Осторожно открывайте дверцу прибора. Не подпускайте близко к прибору детей.
- Вода внутри горячей духовой камеры может образовывать горячий пар. Никогда не наливайте воду в горячую духовую камеру.

⚠ ВНИМАНИЕ!**Риск получить травму!**

- Не используйте жесткие абразивные чистящие средства или острые металлические скребки для очистки стекла дверцы духового шкафа, так как они могут поцарапать поверхность, что может привести к разбиванию стекла.
- Петли во время открывания и закрывания дверцы прибора двигаются и могут травмировать части тела. Держите руки подальше от петель.

Риск возгорания!

- Горючие предметы могут загореться в духовой камере. Никогда не храните горючие предметы в духовой камере. Не открывайте дверцу прибора, если изнутри идет дым. Выключите прибор и отключите его от сети или выключите автоматический выключатель в распределительном шкафу с предохранителями.
- При открытой дверце прибора создается сквозняк. Пергаментная бумага может соприкоснуться с нагревательным элементом и загореться. Не кладите незакрепленную пергаментную бумагу поверх принадлежностей во время разогрева. На пергаментную бумагу всегда кладите противень или тарелку. Накрывайте пергаментной бумагой только необходимую поверхность. Не допускайте, чтобы пергаментная бумага выступала над принадлежностями.

Опасность из-за воздействия магнитного поля!

- В контрольной панели или в элементах управления есть постоянные магниты. Они могут влиять на работу электронных имплантатов, таких как кардиостимуляторы или дозаторы инсулина. Лица, носящие электронные имплантаты, должны находиться на расстоянии не менее 10 см от панели управления.

ПРИЧИНЫ ПОВРЕЖДЕНИЙ

- Причинами повреждений духового шкафа могут быть принадлежности, фольга, пергаментная бумага или посуда, расположенные на дне духовой камеры. Не размещайте принадлежности на дне духовой камеры. Не накрывайте дно духовой камеры какой-либо фольгой или пергаментной бумагой. Не размещайте на дне духовой камеры посуду, если установлена температура более 50 °С. Это приведет к перегреву. Повредится эмаль.
- Алюминиевая фольга. Алюминиевая фольга в духовой камере не должна соприкасаться со стеклом дверцы. Иначе стекло может обесцветиться.
- Силиконовая посуда. Запрещается использовать силиконовые кастрюли, сковороды и другие принадлежности, содержащие силикон. Это может вывести из строя датчик духового шкафа.
- Вода в горячем духовом шкафу. Не наливайте воду в нагретую духовую камеру. Это приведет к образованию пара. Перепад температуры может вызвать повреждение эмали.
- Влага в духовой камере. Влага в духовой камере в течение длительного времени может вызвать коррозию. Дайте прибору высохнуть после использования. Не держите влажную еду закрытой в духовой камере длительное время. Запрещается хранить еду в духовой камере.

6 ВАЖНЫЕ УКАЗАНИЯ ПО ТЕХНИКЕ БЕЗОПАСНОСТИ

- Охлаждение с открытой дверцей устройства. После нагревания до высоких температур устройство должно остывать при закрытой дверце. Не размещайте в дверной щели никаких предметов. Даже если оставить дверцу слегка приоткрытой, передняя часть находящейся по близости мебели со временем может повредиться. Оставляйте прибор сушиться с открытой дверцей только в том случае, если во время работы духовки образовалось много влаги.
- Фруктовый сок. При выпечке сочных фруктовых пирогов не кладите на противень слишком много продуктов. Фруктовый сок, стекая с противня, оставляет пятна, которые невозможно удалить. По возможности используйте более глубокую универсальную кастрюлю.
- Очень грязный уплотнитель. Если уплотнитель очень грязный, дверца не будет закрываться должным образом во время работы прибора. Может повредиться поверхность расположенных поблизости предметов. Следите за тем, чтобы уплотнитель всегда был чистым.
- Использование дверцы в качестве сидения, полки или столешницы. Не садитесь на дверцу прибора, ничего не кладите и не вешайте на нее. Не кладите на дверцу прибора посуду или принадлежности.
- Установка принадлежностей. В зависимости от модели прибора принадлежности могут поцарапать дверное полотно при закрытии дверцы. Принадлежности всегда размещайте в духовой камере как можно дальше от дверцы.
- Переноска прибора. Не переносите и не держите прибор за ручку дверцы. Ручка дверцы может не выдержать нагрузки и сломаться.
- При использовании остаточного тепла выключенной духовки с целью поддерживать теплой приготовленную еду в духовой камере может образоваться высокое содержание влаги. Это может привести к образованию конденсата и вызвать коррозию вашего прибора, а также нанести вред кухне. Избегайте образования конденсата, открывая дверцу, или используйте режим «Размораживание».

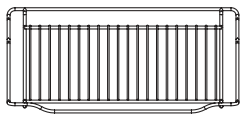
ОБЗОР ИЗДЕЛИЯ

Принадлежности

К вашему прибору прилагается целый ряд принадлежностей. Здесь приводится обзор прилагаемых принадлежностей и информация о том, как правильно их использовать.

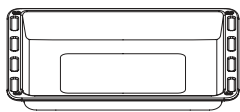
Принадлежности, которые входят в комплект

Ваш прибор оборудован указанными далее принадлежностями.



Решетка для гриля
(WSEZ7213B, WSEZD7213B, WSEZ7213B1, WSEZ7213W)

Для жаростойкой посуды и форм для выпечки.
Для жареных и запеченных блюд



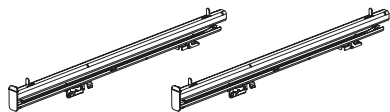
Глубокий лоток
(WSEZ7213B, WSEZD7213B, WSEZ7213B1, WSEZ7213W)

Для влажных тортов, пирожных, замороженных блюд и больших жареных блюд.

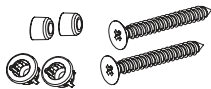


Противень
(WSEZ7213B, WSEZ7213W)

Для кексов и выпечных изделий



Телескопические
(WSEZ7213B, WSEZ7213B1, WSEZ7213W)



Установка винтов(4.1X28)
(WSEZ7213B, WSEZD7213B, WSEZ7213B1, WSEZ7213W)

Противень можно использовать для того, чтобы наливать в него жидкость или для приготовления блюд с соком.

Используйте только оригинальные принадлежности. Они приспособлены специально для использования с вашим прибором.

Принадлежности можно купить в отделе послепродажного обслуживания, в специализированных розничных магазинах или онлайн.

ПРИМЕЧАНИЕ

- Принадлежности при нагревании могут деформироваться. Это не влияет на их функцию. После остывания они приобретают первоначальную форму.

Установка принадлежностей

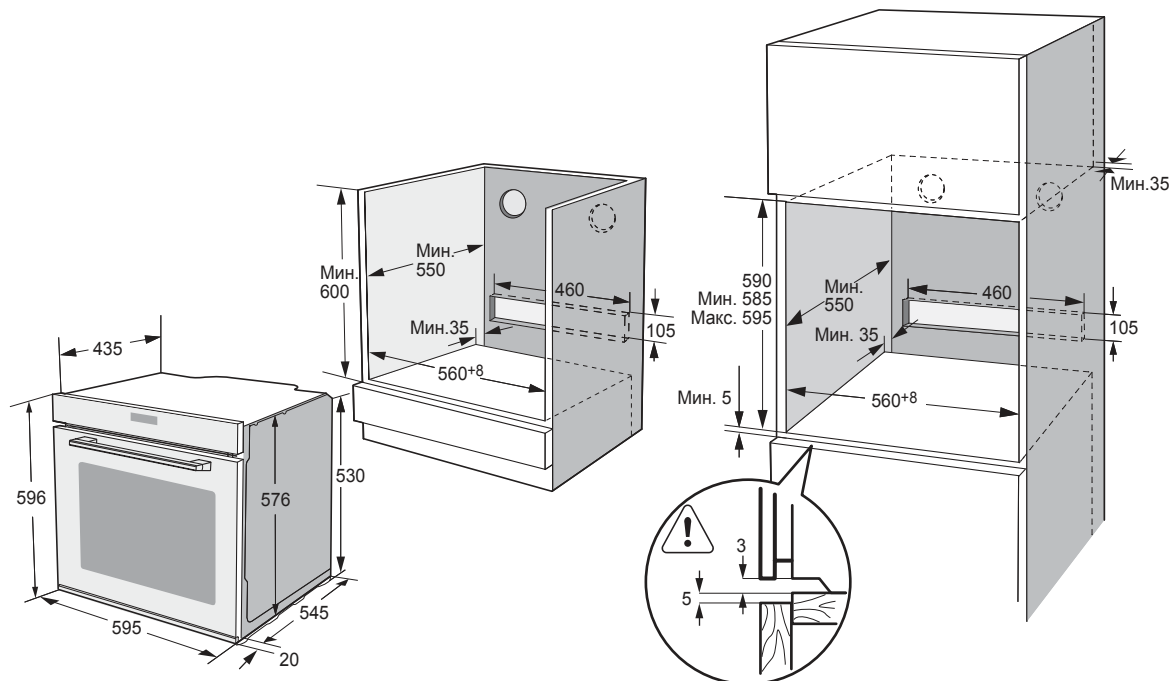
В духовой камере есть пять позиций для полок. Нумерация полок ведется снизу вверх.

Принадлежности можно выдвигать примерно на половину их длины, не опасаясь опрокидывания.

ПРИМЕЧАНИЕ

- Всегда следите за тем, чтобы устанавливать принадлежности в духовой камере правильным образом.
- Всегда полностью вставляйте принадлежности в духовой камере, так чтобы они не касались дверцы прибора.

УСТАНОВКА



Чтобы безопасно эксплуатировать этот прибор, убедитесь, что он установлен в соответствии с инструкциями по установке. Повреждения, возникшие из-за неправильной установки, не покрываются гарантией.

Во время установки носите защитные перчатки, чтобы не порезаться острыми краями.

Перед установкой проверьте прибор на наличие каких-либо повреждений и не подключайте его, если таковые имеются.

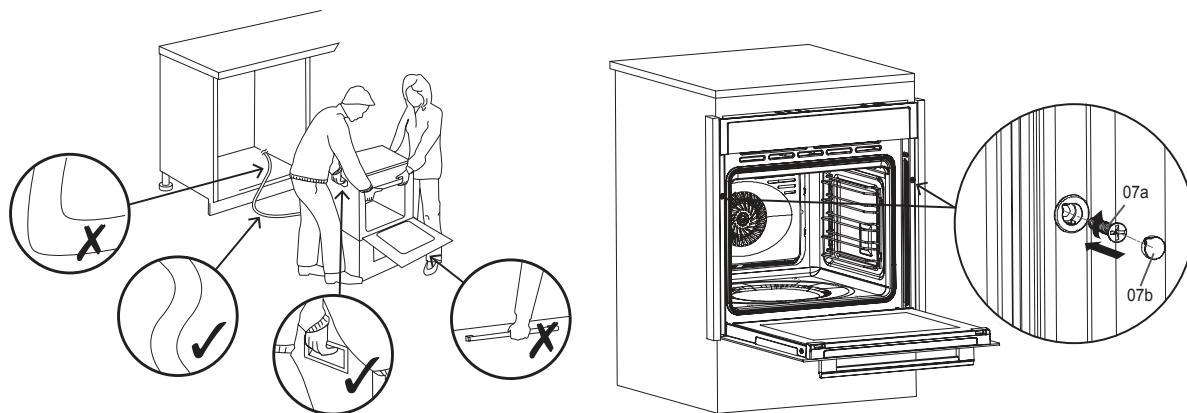
Перед включением прибора удалите с него упаковочные материалы и клейкую пленку.

Размеры указаны в миллиметрах.

Необходимо, чтобы вилка или выключатель, вмонтированный в проводку, были в зоне легкой доступности, чтобы с их помощью при необходимости отсоединить прибор от источника питания после установки.

⚠ ВНИМАНИЕ!

- Во избежание перегрева прибор не должен устанавливаться за декоративной дверью.
- Кухонный шкаф, находящийся в непосредственном контакте с духовым шкафом, должен обладать теплоустойчивостью к температурам до 90°C, передние панели прочего оборудования, расположенного вблизи духового шкафа, должны обладать теплоустойчивостью к минимальной температуре 70°C.



Поднимите прибор и разместите его в месте установки.

ПРИМЕЧАНИЕ

- Во избежание возможного повреждения стекла и петель дверцы запрещается поднимать прибор за ручку дверцы.

⚠ ОСТОРОЖНО!

- Если кабель питания поврежден, во избежание опасности он должен быть заменен производителем, специалистом по обслуживанию или другим специалистом такой же квалификации.

Закрепите прибор в месте установки с помощью 2 винтов [07a]. Закройте оба винта декоративными колпачками [07b].

ПРИМЕЧАНИЕ

- Затягивайте от руки. Во избежание повреждения винтов запрещается использовать шуруповерт!

Вставьте штепсельную вилку в электрическую розетку, находящуюся в легкой доступности, чтобы в чрезвычайной ситуации можно было немедленно отключить прибор от сети. Вытяните штепсельную вилку из розетки, чтобы полностью выключить питание прибора.

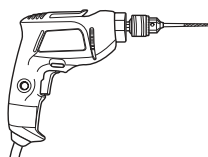
ПРИМЕЧАНИЕ

- После подключения к электрической розетке прибор издает звуковой сигнал и переходит в режим ожидания.

Необходимые инструменты



Отвертка Филлипс



Дрель

ЭКСПЛУАТАЦИЯ

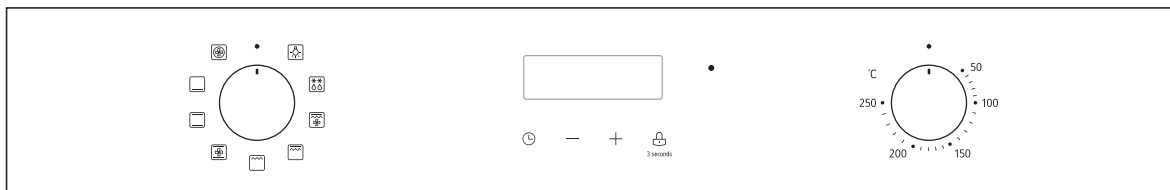
Знакомство с прибором

В этом разделе описаны функции панели управления. Вы также познакомитесь с различными функциями вашего прибора.

ПРИМЕЧАНИЕ

- В зависимости от модели прибора некоторые детали и цвета могут отличаться.

Обзор панели управления



Ручки

Поворотом ручек можно устанавливать рабочие режимы. Для удобства управления возле каждой ручки на стекле панели управления есть трафаретные значки.

Световой индикатор

Световой индикатор указывает на то, работают ли нагреватели во время использования прибора. Во время работы прибора индикатор будет периодически включаться и выключаться.

Элементы управления

- Отдельные элементы управления предназначены для различных функций вашего прибора. С их помощью можно просто настраивать ваш прибор на непосредственное выполнение определенных функций. Нет никаких ограничений относительно того, в каком порядке использовать ручки, что дает вам больше свободы действий при обращении с изделием. См. раздел «Управление прибором» на стр. 11.

Управление прибором

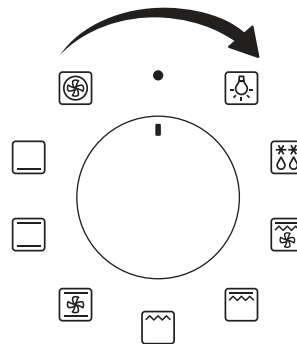
Первое использование

Перед первым приготовлением пищи на этом приборе следует очистить духовую камеру и принадлежности.

- 1 Удалите все наклейки, защитную пленку и приспособления для защиты при транспортировке.
- 2 Извлеките из духовой камеры все принадлежности и полки.
- 3 Тщательно очистите принадлежности и полки мыльной водой с помощью салфетки для мытья посуды или мягкой щетки.
- 4 Убедитесь, что в духовой камере нет остатков упаковки, таких как гранулы полистирола или деревянные части, которые могут вызвать возгорание.
- 5 Мягкой влажной тканью протрите гладкие поверхности духовой камеры и дверцу.
- 6 Чтобы избавиться от характерного запаха нового изделия, разогрейте его пустым с закрытой дверцей.
- 7 При первом нагревании прибора хорошо проветривайте кухню. Не пускайте в это время на кухню детей и домашних животных. Закройте двери в прилегающие комнаты.
- 8 Задайте указанные параметры. О том, как установить тип нагрева и температуру, вы узнаете из следующего раздела.

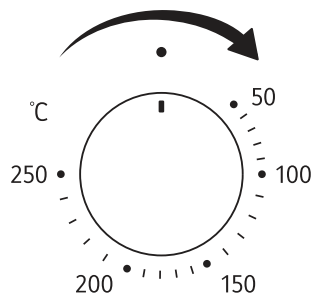
Выбор режимов

Режим работы по умолчанию выключается. Для выбора режимов приготовления пищи воспользуйтесь расположенной слева ручкой для установки режимов. Поверните ручку так, чтобы расположенная на ней метка указывала на нужный режим.

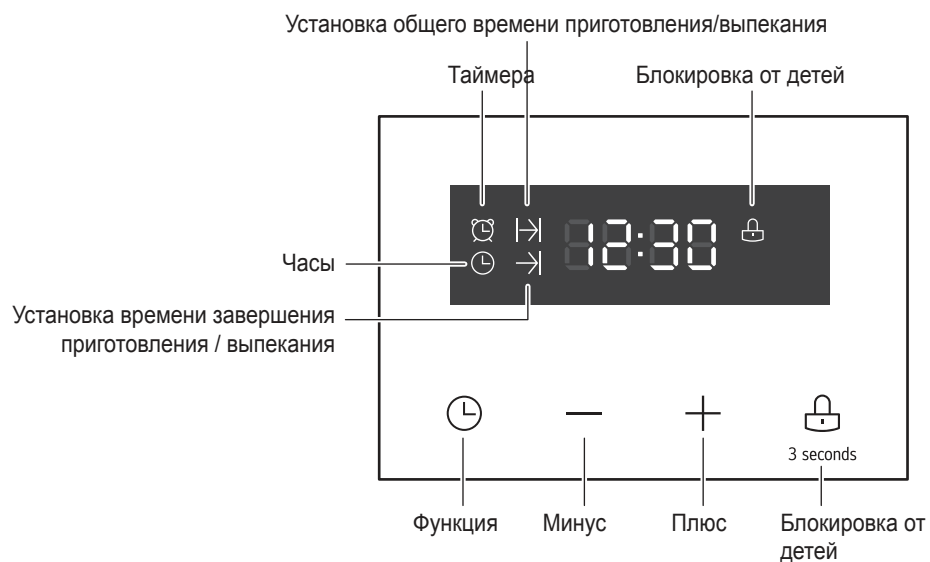


Установка температуры

Установка температуры выполняется подобно установке режима приготовления. Для этого воспользуйтесь ручкой, расположенной справа. Поверните ручку, так чтобы расположенная на ней метка указывала на нужное значение температуры.



Использование часов и переключателя программ



После включения питания на экране будут мигать надпись «0:00» и значок часов. Для продолжения нажмите любую кнопку.

Установка часов

- 1 Нажмите функциональную клавишу четыре раза, чтобы перейти к функции установки часов.
- 2 На дисплее времени будет мигать надпись «12:00» и символ часов.
Диапазон настроек составляет 24 часа.
- 3 Нажимайте клавиши плюс/минус (+/-), чтобы изменить время на часах.
Время будет установлено по истечении 5 секунд после последнего нажатия.
 - При подключении устройства в первый раз или после сбоя питания на дисплее времени будет мигать надпись «12:00». Если изменить установленное время после установки сигнала, продолжительности и времени окончания, то сигнал не изменится, но произойдет сброс продолжительности и времени окончания.

Установка таймера

- 1 Нажмите функциональную клавишу один раз, чтобы перейти к функции сигнала.
Замигает символ сигнала.
- 2 Установите необходимое время с помощью клавиш плюс/минус (+/-).
- 3 По истечении 5 секунд время будет установлено. Также отобразится символ сигнала.
 - По завершении отсчета времени отобразится надпись «0:00», и начнет звучать сигнал: по 4 раза каждые 5 секунд. Нажмите любую кнопку для отключения.
Если в течение 2 минут не производятся никакие действия, сигнал выключается.

Установка общего времени приготовления / выпекания

Духовка автоматически выключается по окончании установленного периода времени.

- 1 Нажмите функциональную клавишу два раза, чтобы перейти к функции общего времени приготовления/выпекания.
Символ общего времени приготовления/выпекания начнет мигать.
- 2 Установите желаемое общее время приготовления/выпекания с помощью клавиш плюс/минус (+/-).

- 3 По истечении 5 секунд время будет установлено. Также отобразится символ общего времени приготовления/выпекания.
 - По завершении отсчета времени отобразится надпись «0:00», и начнет звучать сигнал: по два раза каждые 5 секунд. Нажмите любую кнопку для отключения.
Если в течение 2 минут не производятся никакие действия, сигнал выключается.

Установка времени завершения приготовления / выпекания

Программы общего времени приготовления и времени завершения приготовления можно комбинировать, чтобы духовка могла включаться и выключаться автоматически.

- 1 Нажмите функциональную клавишу три раза, чтобы перейти к функции времени завершения приготовления.
Символ времени завершения приготовления / выпекания начнет мигать.
- 2 Установите желаемое время завершения приготовления / выпекания с помощью клавиш плюс/минус (+/-).
 - Чтобы установить время завершения приготовления / выпекания, необходимо сначала установить общее время приготовления / выпекания.
 - Если закончится отсчет времени, и в течение 2 минут не производятся никакие действия, сигнал выключается.

Блокировка от детей

Нажмите и удерживайте кнопку блокировки от детей в течение 3 секунд в любой момент, чтобы активировать функцию блокировки от детей; отобразится значок блокировки. Повторно нажмите и удерживайте кнопку блокировки от детей в течение 3 секунд, чтобы выполнить разблокировку. Значок выключится.

В режиме блокировки от детей при нажатии кнопки раздается сигнал, а значок блокировки от детей мигает в течение 3 секунд.

Другие уведомления

- После установки таймера, общего времени приготовления и времени завершения приготовления можно нажать функциональную клавишу, чтобы проверить и изменить таймер, общее время приготовления и время завершения приготовления, а также дневное время.
- Если общее время приготовления/выпекания закончится позже времени по таймеру, то прозвучит только сигнал таймера. Если общее время приготовления/выпекания закончится раньше времени по таймеру, то прозвучит только сигнал таймера.

Индикатор

Во время начала приготовления прибором еды или напитка индикатор включается. В процессе приготовления индикатор периодически включается и выключается.

Свечение индикатора указывает на то, что работают нагревательные элементы.

Изменения

Во время работы прибора ручки на панели управления можно поворачивать, чтобы изменять заданные настройки.

Во время работы прибора поверните ручку переключения режимов из текущего режима в другой, чтобы изменить режим приготовления пищи. При переходе на режим ЛАМПА или РАЗМОРАЖИВАНИЕ нагревательные элементы выключаются. Если повернуть ручку в первоначальное положение, прибор выключается, а таймер продолжает отсчет времени.

Во время работы прибора поверните ручку регулировки температуры из текущего режима в другой, чтобы изменить температуру приготовления пищи. При этом, если повернуть ручку в первоначальное положение, нагревательные элементы выключаются. Лампа и таймер по-прежнему будут включены, а работа вентилятора зависит от температуры внутри прибора.

Во время работы прибора поверните ручку регулировки времени из текущего положения в другое, чтобы изменить оставшееся время приготовления пищи. При этом, если повернуть ручку в первоначальное положение, прибор полностью выключается.

Индикатор работы прибора также выключается.

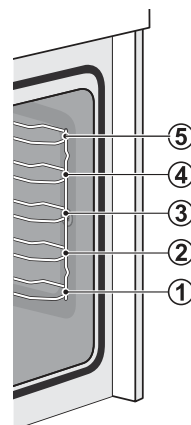
ОСТОРОЖНО!

После выключения прибора температура, особенно внутри, может быть высокой. Никогда не прикасайтесь к внутренним поверхностям прибора или нагревательным элементам. Для извлечения принадлежностей и посуды из духовой камеры надевайте варежки-прихватки и дайте прибору остыть. Держите детей на безопасном расстоянии во избежание травм и ожогов.

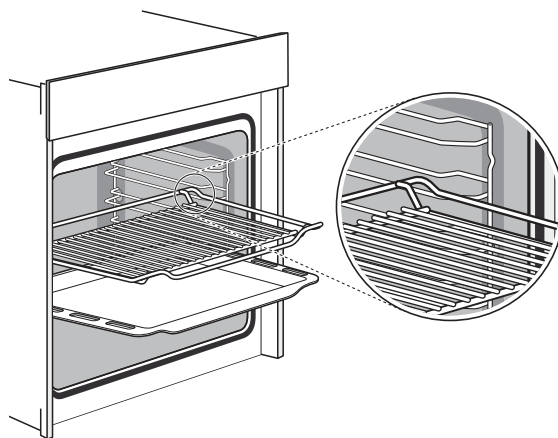
ПРИМЕЧАНИЕ

Изменение режимов, температуры, оставшегося времени приготовления может негативно повлиять на результат. Поэтому рекомендуем изменять настройки в процессе работы прибора, только если вы имеете большой опыт в приготовлении блюд.

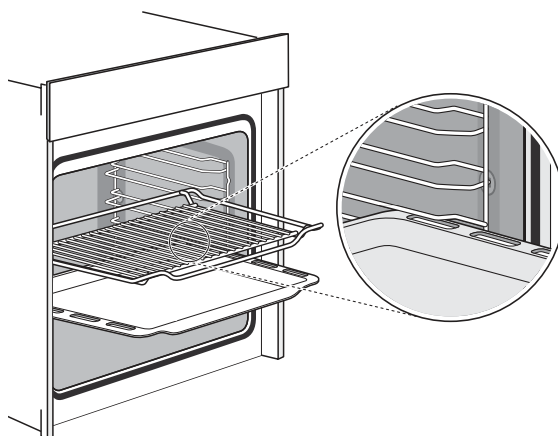
Функция блокировки



Принадлежности можно выдвигать примерно на половину их длины до момента их фиксации на месте. Функция блокировки предотвращает опрокидывание принадлежностей при их извлечении. Чтобы защита от опрокидывания работала надлежащим образом, принадлежности нужно правильно вставлять в духовую камеру. При установке решетки убедитесь, что она повернута правильным образом, как показано на рисунке.



При установке противня убедитесь, что он повернут правильным образом, как показано на рисунке.



Дополнительные принадлежности

Дополнительные принадлежности можно купить в отделе послепродажного обслуживания, в специализированных розничных магазинах или онлайн. Для получения подробной информации ознакомьтесь с нашими рекламными брошюрами.

При покупке обязательно указывайте точный артикульный номер дополнительной принадлежности.

ПРИМЕЧАНИЕ

Не все дополнительные принадлежности подходят для каждого прибора. При покупке обязательно указывайте точный идентификационный номер вашего прибора. → «Обслуживание клиентов» на странице 31.










Режимы работы

Ваш прибор имеет различные режимы работы, которые облегчают его использование.

Чтобы помочь вам подобрать правильный тип нагрева, ниже объясняется разница между режимами работы, а также их применением.

Символы, подобранные для каждого режима, помогут вам их запомнить.

Тип нагрева

Режим нагрева	Температура	Использование
 Лампа	/	Для подсвечивания в духовой камере без включения нагревательных элементов.
 Размораживание	/	Для медленного размораживания замороженных продуктов.
 Двойной гриль + вентилятор	50–250 °C	Для жарки птицы, рыбы и крупных кусков мяса. Нагревательный элемент и вентилятор попеременно включаются и выключаются. Вентилятор подает горячий воздух на приготавливаемое блюдо.
 Двойной гриль	50–250 °C	Для приготовления на гриле блюд небольшой толщины, таких как стейки, сосиски, тосты и так далее. Вся область под нагревательным элементом становится горячей.
 Инфракрасное излучение	50–250 °C	Для приготовления на гриле небольшого количества стейков или сосисок. Центральная область под нагревательным элементом становится горячей
 Обычное запекание + вентилятор	50–250 °C	Для выпечки и обжарки на одной или нескольких уровнях. (Но не более 3). Вентилятор равномерно распределяет тепло от нагревательных элементов по всей полости духовой камеры.
 Обычное запекание	50–250 °C	Для обычной выпечки и обжарки на одном уровне. Лучше всего подходит для тортов с мокрой начинкой.
 На дне	50–250 °C	Для приготовления пиццы и блюд, которые требуют много тепла снизу. Нагревается нижний нагревательный элемент, и вентилятор равномерно распределяет тепло по всей полости духовки.
 Конвекция	50–250 °C	Нагревательный элемент вокруг конвекционного вентилятора дает дополнительное тепло для приготовления пищи в конвекционном режиме.

ПРИМЕЧАНИЕ

- Для размораживания больших порций продуктов можно снять полки и поместить контейнер на дно духовки.
- Для подогрева посуды полезно снять полки и использовать режимы нагрева «Гриль горячим воздухом» и «Нагрев вентилятором» с установленной температурой в 50 °C. Режим «Гриль горячим воздухом» следует использовать, если посудой заполнено более половины дна духовой камеры.
- Благодаря равномерному распределению тепла внутри духовой камеры в режиме «Нагрев вентилятором» вентилятор работает в определенные моменты нагрева, гарантируя наилучшее качество и скорость приготовления.

ОСТОРОЖНО!

- Если открыть дверцу прибора в процессе приготовления, процесс приготовления не останавливается. Поэтому будьте осторожны, чтобы не обжечься.
- Не закрывайте вентиляционные щели. В противном случае прибор может перегреться. Охлаждающий вентилятор может некоторое время продолжать работать после окончания процесса приготовления, чтобы ускорить процесс остывания прибора.

Подсветка

После включения какого-либо режима лампа продолжает гореть до тех пор, пока операция не будет завершена. Можно использовать основной режим: «Лампа» во время различных операций, т. е. очистки, подготовки процесса приготовления пищи, паузы режимов нагрева при открывании дверцы.

Охлаждающий вентилятор

Охлаждающий вентилятор включается и выключается по мере необходимости. Горячий воздух выходит над дверцей.

Рецепты

ТОРТ	Форма	Уровень	Режим	Темп. в °С	Длительность в минутах
Бисквитный торт (простой) в прямоугольной форме	Прямоугольная форма	2	Обычное запекание с вентилятором	170	50
Бисквитный торт (простой) в прямоугольной форме	Прямоугольная форма	1	Обычное запекание	140	70
Бисквитный торт с фруктами в круглой форме	Круглая форма	1	Обычное запекание с вентилятором	150	50
Бисквитный торт с фруктами на противне	Противень	1	Обычное запекание	140	70
Маффины с изюмом (дрожжевой кекс)	Форма для маффина	2	Обычное запекание	220	в. п. н. 19:00 в. з. 11:00
Кекс бабка (дрожжевой)	Противень	1	Обычное запекание	150	в. п. н. 11:00 в. з. 60:00
Маффины	Форма для маффина	1	Обычное запекание	160	в. п. н. 8:30 в. з. 30:00
Маффины	Форма для маффина	1	Обычное запекание с вентилятором	150	в. п. н. 8:30 в. з. 30:00
Яблочный кекс в противне	Противень	1	Обычное запекание с вентилятором	160	в. п. н. 10:00 в. з. 42:30
Кекс с водой (6 яиц)	Форма со съёмным дном	1	Обычное запекание	160	в. п. н. 9:30 в. з. 41:00
Кекс с водой (4 яиц)	Форма со съёмным дном	1	Обычное запекание	160	в. п. н. 9:00 в. з. 26:00
Кекс с водой	Форма со съёмным дном	1	Конвекция	160	35
Яблочный кекс в противне	Противень	2	Обычное запекание с вентилятором	150	в. п. н.: 8:00 в. з. 42:00
Хефезопф (калач)	Противень	2	Обычное запекание с вентилятором	150	40
Маленькие кексы (20)	Противень	2/4	Конвекция/Обычное запекание	150	25~27 / 27~29
Маленькие кексы (40)	Противень	2+4	Конвекция	150	27~29
Дрожжевой кекс с маслом	Противень	2	Обычное запекание	150	в. п. н. 8:00 в. з. 30:00
Песочное печенье	Противень	2	Обычное запекание	170	в. п. н. 8:00 в. з. 13:00
Песочное печенье (2 противня)	Противень	2+4	Обычное запекание с вентилятором	160	в. п. н. 8:20 в. з. 12:00
Ванильное печенье	Противень	2	Обычное запекание	160	в. п. н. 8:00 в. з. 10:00
Ванильное печенье	Противень	2+4	Обычное запекание с вентилятором	150	в. п. н. 8:00 в. з. 14:00

ХЛЕБ	Форма	Уровень	Режим	Темп. в °С	Длительность в минутах
Белый хлеб (1 кг муки) в прямоугольной форме	Прямоугольная форма	1	Обычное запекание	170	в. п. н. 9:20 в. з. 50:00
Белый хлеб (1 кг муки) в прямоугольной форме	Прямоугольная форма	1	Обычное запекание с вентилятором	170	в. п. н. 12:00 в. з. 45:00
Свежая пицца (тонкая)	Противень	2	Обычное запекание	170	в. п. н. 9:30 в. з. 21:00
Свежая пицца (толстая)	Противень	2	Обычное запекание	170	в. п. н. 10:00 в. з. 45:00
Свежая пицца (толстая)	Противень	2	Обычное запекание с вентилятором	170	в. п. н. 8:00 в. з. 41:00
Хлеб	Противень	1	Конвекция	190	в. п. н. 9:00 в. з. 30:00

ПРИМЕЧАНИЕ

- в. п. н. — время предварительного нагрева, в. з. — время запекания.

МЯСО	Форма	Уровень	Режим	Темп. в °С	Длительность в минутах
Говяжья нежная корейка (1,6 кг)	Противень	2	Двойной гриль с вентилятором	180	55
Мясной рулет из 1 кг мяса	Противень	1	Обычное запекание	180	75
Курица (1 кг)	Противень	Уровень 2: Решетка для гриля Уровень 1: Противень	Двойной гриль с вентилятором	180	50
Рыба (2,5 кг)	Противень	2	Обычное запекание	170	70
Ребрышки «Томагавк»	Противень	3	Конвекция	120	85
Запеченная свиная шейка (1,2 кг)	Противень	1	Конвекция	160	82
Курица (1,7 кг)	Противень	Уровень 2: Решетка для гриля Уровень 1: Противень	Конвекция	180	78

Испытания пищевых продуктов по стандарту EN 60350-1

РЕЦЕПТ	Принадлежности	F	°C	Уровень	Время (мин)	Предв. нагрев
Бисквит	Форма со съемным дном Ф 26 см		170	1	30-35	Нет
Бисквит	Форма со съемным дном Ф 26 см		160	1	30-35	Нет
Маленький кекс	1 противень		150	2	30-40	Да
Маленький кекс	2 противень		150	Уровни 2 и 4	30-35	Да
Чизкейк	Форма со съемным дном Ф 26 см		150	1	70-80	Нет
Яблочный пирог	Форма со съемным дном Ф 20 см		170	1	80-85	Нет
Яблочный пирог	Форма со съемным дном Ф 20 см		160	1	70-80	Нет
Хлеб	1 противень		210	1	30-35	Да
Хлеб	1 противень		190	1	30-35	Да
Тост	Решетка для гриля		Макс.	5	6-8	Да, 5 мин
Курица	Решетка для гриля и противень		180	Полка 2 Противень 1	75-80	Да

- 1 Запекая курицу, сначала положите ее сверху спинкой и через 30 мин переверните сверху грудкой.
- 2 Используйте темную матовую форму, установив ее на полку.
- 3 Противни вынимайте в тот момент, когда еда готова, даже если установленное время запекания еще не прошло.
- 4 Установите более низкую температуру и проверьте через более короткое время, указанное в таблице.
- 5 При использовании противня для сбора жидкости, стекающей с пищи, которая запекается на полке в режиме гриля, противень нужно установить на уровень 1 и заполнить небольшим количеством воды.
- 6 Котлеты для булочек нужно перевернуть через 2/3 времени приготовления.

Советы

Хотите приготовить по собственному рецепту	Попробуйте сначала воспользоваться настройками похожих рецептов и оптимизировать процесс приготовления благодаря полученному результату.
Кекс уже готов?	Проткните кекс деревянной палочкой примерно за 10 минут до окончания заданного времени выпечки. Если к палочке не прилипло сырое тесто, кекс готов.
Кекс значительно теряет объем при остывании	Попробуйте снизить температуру на 10 °С и проверьте инструкции по замешиванию теста.
Высота кекса в середине намного выше, чем у краев	Не смазывайте ничем наружное кольцо формы со съёмным дном.
Кекс слишком темный сверху	Опустите на полку ниже и (или) задайте более низкую температуру (время запекания может увеличиться).
Кекс слишком сухой	Установите температуру на 10 °С выше заданной (время запекания может сократиться)
Блюдо хорошо смотрится внешне, но внутри слишком много влаги	Установите температуру на 10 °С ниже заданной (время приготовления может увеличиться) и сверьтесь с рецептом
Неравномерное подрумянивание	Установите температуру на 10 °С ниже заданной (время запекания может увеличиться). Используйте режим «Верхний и нижний нагрев» и выпекайте на одной полке.
Кекс не подрумянился снизу	Выпекайте на более низком уровне
Выпекание на нескольких уровнях одновременно. Выпечка на одной полке темнее, чем на другой.	Для выпекания на нескольких уровнях используйте режим нагрева с вентилятором и противни извлекайте отдельно по мере готовности. Готовность на всех уровнях может не достигаться одновременно.
Конденсация влаги при выпекании	Пар — неотъемлемая часть выпекания и приготовления других блюд; обычно он выходит из печи вместе с потоком охлаждающего воздуха. Пар может оседать на различных поверхностях духовки или вокруг нее и образовывать капли воды. Это обычный физический процесс, и его невозможно устранить полностью.
Какую посуду для выпечки можно использовать?	Использовать можно любую термостойкую посуду. Не рекомендуется использовать алюминий для непосредственного контакта с пищей, особенно его окисленные поверхности. Важно, чтобы крышка хорошо закрывала контейнер.
Как использовать гриль?	Разогрейте духовку в течение 5 минут и поместите продукты на уровень, указанный в данном руководстве. Закрывайте дверцу при использовании какого-либо режима гриля. Открывайте дверцу только для того, чтобы поместить и извлечь пищу, а также для проверки ее готовности.
Как сохранить чистоту духовки во время приготовления на гриле?	Налейте в противень 2 литра воды и установите его на 1 уровень. Почти вся жидкость с приготавливаемой пищи будет стекать в противень.
Нагревательный элемент во всех режимах гриля сначала включается и потом выключается.	Это нормальный процесс работы и зависит от заданной температуры.

22 ЭКСПЛУАТАЦИЯ

Что происходит, если жидкость заливается в пищу в духовке в процессе приготовления пищи?

Жидкость закипает и в результате нормального физического процесса образуется пар.

Будьте осторожны, чтобы не обжечься паром.

За дополнительной информацией обратитесь к разделу «Конденсация влаги при выпекании». Если жидкость содержит спирт, процесс кипения происходит быстрее и может привести к образованию пламени в духовом шкафу. Следите за тем, чтобы при этом дверца духового шкафа всегда была закрытой. Внимательно следите за процессом приготовления пищи. Дверцу открывайте потихоньку и лишь в случае необходимости.

ТЕХНИЧЕСКОЕ ОБСЛУЖИВАНИЕ

Чистящее средство

При хорошем уходе и чистке ваш прибор сохранит свой внешний вид и будет исправно работать в течение длительного времени. В этом разделе объясняется то, как правильно ухаживать за прибором и чистить его.

Чтобы не повредить поверхность прибора неподходящим чистящим средством, обратите внимание на информацию в таблице. В зависимости от модели прибора не все перечисленные области могут присутствовать в вашем духовом шкафу.

ОСТОРОЖНО!

Риск повреждения поверхности

Не использовать:

- Жесткие или абразивные чистящие средства.
- Чистящие средства с высокой концентрацией алкоголя.
- Металлические или жесткие губки.
- Очистители высокого давления или пароочистители.
- Специальные чистящие средства для чистки прибора пока он в горячем состоянии.

Перед использованием тщательно вымойте новые губки для чистки.

ПРИМЕЧАНИЕ

- Рекомендуемые средства по уходу и чистке изделия можно приобрести через сеть послепродажного обслуживания. Соблюдайте соответствующие инструкции производителя.

Наружные поверхности изделия	Очистка
Наружная передняя часть изделия из нержавеющей стали	<p>Горячая мыльная вода: Очистите кухонной салфеткой, а затем высушите мягкой тканью. Без промедления удаляйте пятна накипи, жира, крахмала и альбумина (например, яичный белок). Под такими пятнами может образовываться коррозия. Специальные чистящие средства для поверхностей из нержавеющей стали можно приобрести в нашей сети послепродажного обслуживания или в специализированных розничных магазинах. С помощью мягкой ткани нанесите на очищаемую поверхность очень тонкий слой чистящего средства.</p>
Пластик	<p>Горячая мыльная вода: Очистите кухонной салфеткой, а затем высушите мягкой тканью. Не используйте очиститель для стекла или скребок для стекла.</p>
Окрашенные поверхности	<p>Горячая мыльная вода: Очистите кухонной салфеткой, а затем высушите мягкой тканью.</p>
Панель управления	<p>Горячая мыльная вода: Очистите кухонной салфеткой, а затем высушите мягкой тканью. Не используйте очиститель для стекла или скребок для стекла.</p>
Дверное полотно	<p>Горячая мыльная вода: Очистите кухонной салфеткой, а затем высушите мягкой тканью. Не используйте скребок для стекла или металлическую губку.</p>
Ручка дверцы	<p>Горячая мыльная вода: Очистите кухонной салфеткой, а затем высушите мягкой тканью. В случае попадания средства для удаления накипи на ручку дверцы, немедленно вытрите средство. Иначе останутся пятна, которые невозможно будет удалить.</p>
Эмаливые и самоочищающиеся поверхности	<p>Придерживайтесь инструкций по очистке отделения для приготовления пищи, изложенных сразу после таблицы.</p>

Наружные поверхности изделия	Очистка
Стекланный колпачок для подсветки	<p>Горячая мыльная вода: Очистите кухонной салфеткой, а затем высушите мягкой тканью.</p> <p>Если отделение для приготовления пищи сильно загрязнено, используйте очиститель для духовки.</p>
Запрещается удалять уплотнение дверцы	<p>Горячая мыльная вода: Очистите салфеткой для посуды. Не чистите твердыми щетками.</p>
Облицовка дверцы из нержавеющей стали	<p>Очиститель для нержавеющей стали: Соблюдайте инструкции производителя. Не используйте средства по уходу за изделиями из нержавеющей стали. Для очистки снимите облицовку дверцы.</p>
Принадлежности	<p>Горячая мыльная вода: Очистите смоченными в мыльной воде салфеткой для посуды или щеткой.</p> <p>При наличии сильных загрязнений используйте металлическую губку.</p>
Направляющие	<p>Горячая мыльная вода: Очистите смоченными в мыльной воде салфеткой для посуды или щеткой.</p>
Выдвижная система	<p>Горячая мыльная вода: Очистите салфеткой для посуды или щеткой.</p> <p>Выдвинув выдвижные рейки, не удаляйте смазку. Лучше чистить их, не выдвигая.</p> <p>Не мойте их в посудомоечной машине.</p>
Термометр для мяса	<p>Горячая мыльная вода: Очистите салфеткой для посуды или щеткой. Не мойте в посудомоечной машине.</p>

ПРИМЕЧАНИЕ

- Небольшие цветовые различия передней панели прибора связаны с использованием различных материалов, таких как стекло, пластик и металл.
- Тени на дверном полотне в виде полос, вызваны свечением внутренней подсветки.
- Эмаль спекается при очень высоких температурах. Это может вызвать незначительное изменение цвета. Это явление нормальное и не влияет на работу прибора. Края противней невозможно полностью покрыть эмалью. Поэтому края могут быть шероховатыми. Это не ухудшает антикоррозионную защиту.
- Всегда держите прибор в чистоте и немедленно удаляйте загрязнения, чтобы они не превращались в стойкие отложения.

ПРИМЕЧАНИЕ

- Очищайте отделение для приготовления пищи после каждого использования. Тогда загрязнения не будут спекаться.
- Без промедления удаляйте пятна накипи, жира, крахмала и альбумина (например, яичный белок).
- По возможности сразу удаляйте пятна от пищевых продуктов с содержанием сахара, пока они еще теплые.
- Для жарки используйте подходящую посуду, например форму для жарки.

Замена лампы в углу духовой камеры

При выходе лампы из строя ее нужно заменить. Термостойкие галогенные лампы мощностью 25 Вт напряжением 230 В можно приобрести в отделе послепродажного обслуживания или в специализированных розничных магазинах.

При обращении с галогенной лампой пользуйтесь сухой салфеткой. Это продлит срок службы лампы.

⚠ ВНИМАНИЕ!

Риск поражения электрическим током!

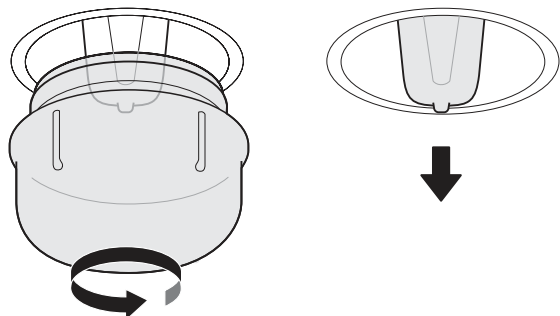
- При замене лампы помните, что контакты лампы находятся под напряжением. Перед заменой лампы отключите прибор от сети или выключите автоматический выключатель в распределительном шкафу с предохранителями.

Риск ожогов!

- Прибор сильно нагревается. Никогда не прикасайтесь к внутренним поверхностям прибора или нагревательным элементам. Всегда давайте возможность прибору остыть. Держите детей на безопасном расстоянии.

- 1 На холодное дно духовки положите полотенце, чтобы предотвратить его повреждение.
- 2 Чтобы снять стеклянный колпачок, поверните его против часовой стрелки.
- 3 Вытащите лампу, не поворачивайте ее. Вставьте новую лампу.
- 4 Завинтите стеклянный колпачок обратно.
- 5 Уберите полотенце и включите автоматический выключатель, чтобы проверить, горит ли лампа.

Вставляя новую лампу, убедитесь, что выводы контактов находятся в правильном положении. Вставьте лампу до упора.



Стеклянный колпачок

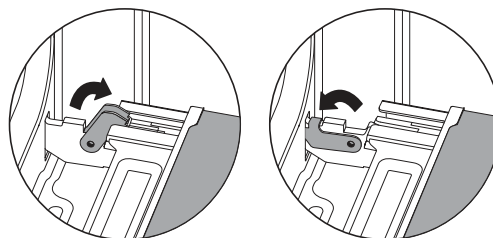
Если стеклянный колпачок, закрывающий галогенную лампу, поврежден, его нужно заменить. Новый стеклянный колпачок можно приобрести в отделе послепродажного обслуживания. При этом укажите уникальный номер (E) и серийный номер (FD) изделия.

Дверца прибора

При хорошем уходе и чистке ваш прибор сохранит свой внешний вид и будет исправно работать в течение длительного времени. Здесь объясняется то, как снять и почистить дверцу прибора.

Для очистки и снятия дверного полотна можно снять дверцу прибора. У каждой петли на дверце есть запирающий рычаг.

Если запирающие рычаги закрыты, дверца закреплена на своем месте. Ее невозможно снять. Если запирающие рычаги открыты, петли блокируются, чтобы дверцу можно было снять. Заблокированные петли не захлопываются.



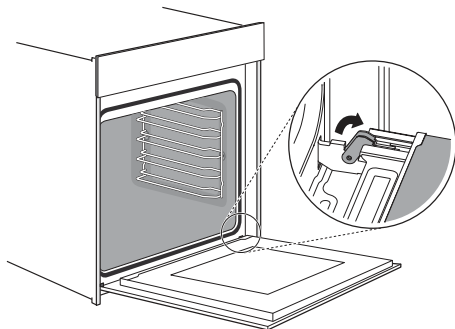
⚠ ВНИМАНИЕ!

Риск получить травму!

- Если петли не заблокировать, они могут захлопнуться с большой силой. Убедитесь, что при установленной дверце запирающие рычаги полностью закрыты, а для ее снятия они полностью открыты.
- Петли во время открывания и закрывания дверцы прибора двигаются и могут травмировать части тела. Держите руки подальше от петель.

Демонтаж дверцы прибора

- 1 Полностью откройте дверцу прибора.
- 2 Полностью откройте два запирающих рычага слева и справа.

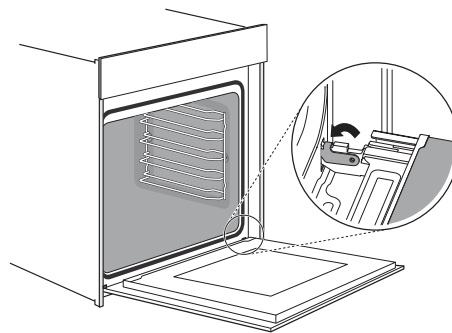


- 3 Закройте дверцу прибора до упора.
- 4 Взявшись за дверцу двумя руками слева и справа, потяните ее вверх.

Установка дверцы прибора

Установите дверцу прибора в обратном порядке ее демонтажа.

- 1 При установке дверцы убедитесь, что обе петли расположены прямо на установочных отверстиях передней панели духовой камеры. Убедитесь, что петли вставлены надлежащим образом. Они должны входить легко и без усилий. Если вы чувствуете какое-либо сопротивление, проверьте правильность расположения петель.
- 2 Полностью откройте дверцу прибора. Открывая дверцу, проверьте еще раз правильность расположения петель. Если петли расположены неправильно, вы не сможете полностью открыть дверцу прибора. Снова закройте оба запирающих рычага.



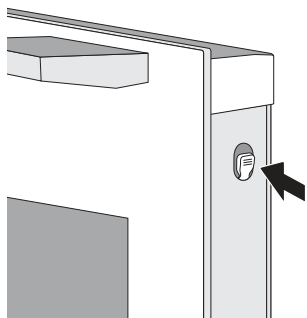
- 3 Закройте дверцу духовки. При этом мы настоятельно рекомендуем вам проверить лишний раз, находится ли дверь в правильном положении и не прикрыты ли вентиляционные отверстия.

Снятие облицовки дверцы

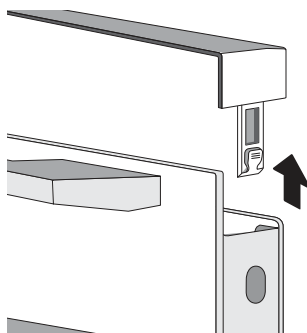
Пластиковая вставка в дверцах может обесцветиться. Для тщательной очистки облицовку можно снять.

Снимите дверцу прибора, как описано выше.

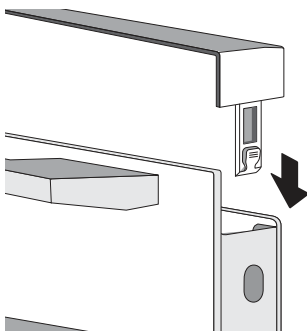
- 1 Надавите на защелки с левой и правой сторон облицовки.



- 2 Снимите облицовку.



- 3 После снятия облицовки остальные части дверцы можно легко вытащить и почистить. По окончании очистки дверцы установите на место облицовку до тех пор, пока не будет слышен звук щелчка, свидетельствующий о том, что дверца установлена правильно.



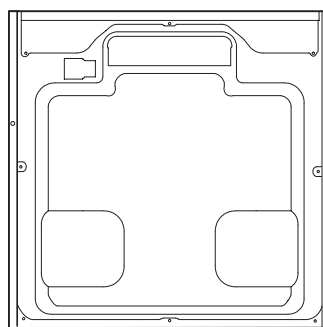
- 4 Установите и закройте дверцу прибора.

Замена силового кабеля

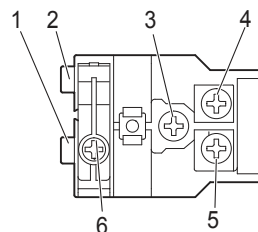
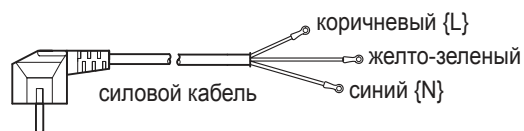
На позиции А показано расположение клеммной коробки на тыльной наружной стороне корпуса; она закрыта.

Шаги:

- а. отключите питание, маленькой плоской отверткой откройте защелки 1, 2.
- б. крестообразной отверткой открутите винты 3, 4, 5 и 6.
- в. замените силовой кабель, зафиксировав желто-зеленый провод винтом 3, коричневый провод винтом 4, синий провод винтом 5.
- г. закрутите винт 6, закройте клеммную коробку; замена кабеля закончена.



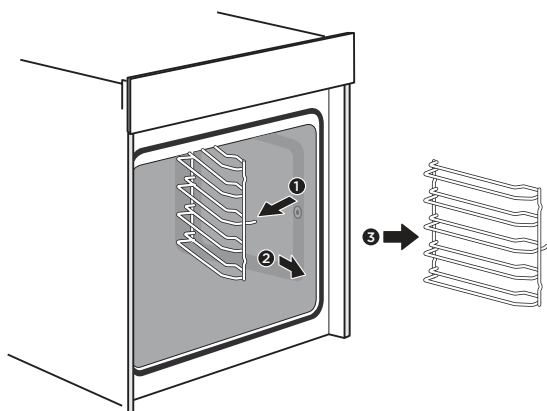
внешний задний кожух



Направляющие

Чтобы хорошо почистить направляющие и духовую камеру, полки можно снять. В этом случае ваш прибор сохранит свой внешний вид и будет исправно работать в течение длительного времени.

- Демонтаж и установка направляющих
- Установка держателей
- Установка направляющих



⚠ ОСТОРОЖНО!

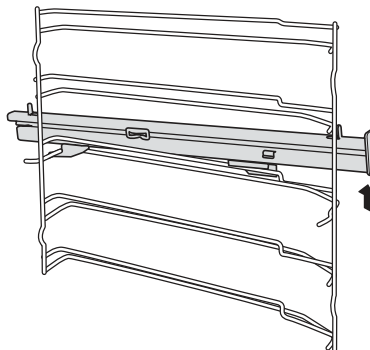
В то время как дверцу можно оставить не снятой, можно снять облицовку дверцы.

- Со снятой облицовкой вставка из стекла не закреплена и может травмировать.
- Снятие облицовки и вставки из стекла уменьшает общий вес дверцы прибора. Петли во время открывания и закрывания дверцы прибора двигаются с большей легкостью и могут придавить части тела. Держите руки подальше от петель.

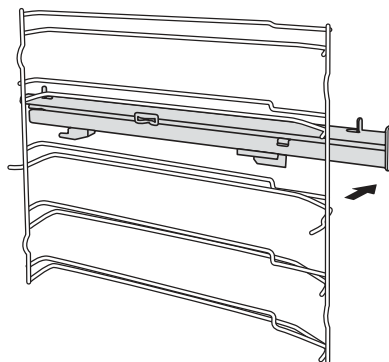
В виду сказанного в 2 предыдущих пунктах мы настоятельно рекомендуем не снимать облицовку дверцы, если не нужно снимать саму дверцу. Гарантия не распространяется на повреждения, вызванные неправильной эксплуатацией.

Снимите телескопические направляющие (с левой стороны они расположены так же, как и с правой)

- 1 С усилием поднимите один конец телескопической направляющей.

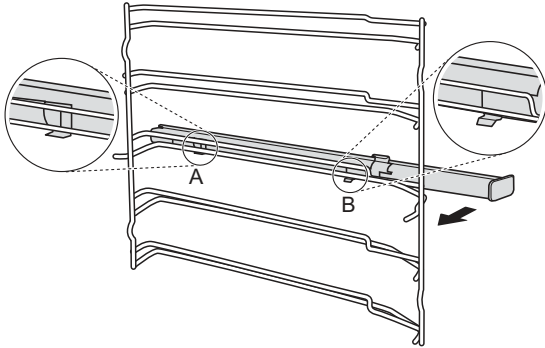


- 2 Поднимите всю телескопическую направляющую и снимите, сдвинув ее назад.

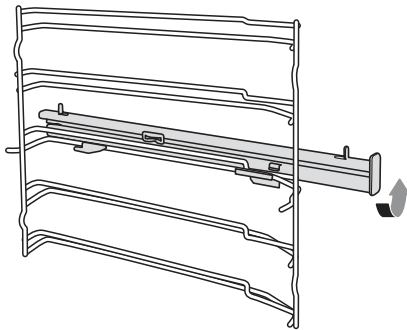


Установите на место телескопические направляющие (с левой стороны они расположены так же, как и с правой)

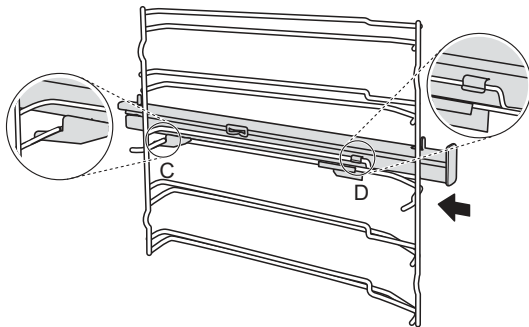
- 1 Разместите на внешнем проволочном стержне телескопическую направляющую так, чтобы точки А и В (на рисунке) располагались горизонтально.



- 2 Поверните телескопическую направляющую против часовой стрелки (по часовой стрелке для направляющей с правой стороны) на 90 градусов.



- 3 Подайте вперед телескопическую направляющую и защелкните ее на нижнем стержне в точке С и на верхнем стержне в точке D.



ПОИСК И УСТРАНЕНИЕ НЕИСПРАВНОСТЕЙ

Перед обращением в сервисный центр

В случае неисправности перед обращением в отдел послепродажного обслуживания убедитесь, что неисправность не является результатом неправильного обращения. Воспользуйтесь таблицей с перечислением неисправностей и попытайтесь устранить неполадки самостоятельно. Многие технические неисправности вы можете устранить самостоятельно.

Если блюдо получается не совсем таким, как вы хотели, в конце руководства по эксплуатации можно найти множество советов и инструкций по приготовлению.

Признаки	Возможная причина / Способы устранения
Прибор не работает.	<ul style="list-style-type: none"> • Неисправный предохранитель. <ul style="list-style-type: none"> – Проверьте состояние автоматического выключателя в распределительном шкафу с предохранителями. • Отключение электричества <ul style="list-style-type: none"> – Проверьте, работают ли освещение на кухне или другие электрические кухонные приборы.
Ручки выпали из опор на панели управления.	<ul style="list-style-type: none"> • Ручки выпали случайно. <ul style="list-style-type: none"> – Ручки можно снимать. Присоедините ручки обратно, просто надев их на их опоры на панели управления; они снова готовы к использованию.
Ручки поворачиваются с трудом.	<ul style="list-style-type: none"> • Под ручками накопились загрязнения <ul style="list-style-type: none"> – Ручки можно снимать. Чтобы отсоединить ручки, просто снимите их с опоры. Чтобы ручку легче было снять, наклоните ручку, нажав на ее край. Аккуратно почистите ручки с помощью ткани и мыльной воды. Протрите насухо мягкой тканью. Не используйте острых или абразивных материалов. Не замачивайте и не мойте в посудомоечной машине. Не снимайте ручки слишком часто, чтобы они устойчиво держались на опорах
Вентилятор работает не все время в режиме: «Нагрев вентилятором»	<ul style="list-style-type: none"> • Такая работа вентилятора является нормальной для наилучшего распределения тепла и наилучшей работы духового шкафа.
После процесса приготовления пищи может быть слышен шум и наблюдаться поток воздуха в непосредственной близости от панели управления.	<ul style="list-style-type: none"> • Охлаждающий вентилятор все еще работает, чтобы предотвратить накопление влаги в духовой камере и охладить духовой шкаф для удобного использования. Охлаждающий вентилятор выключится автоматически.
Пища недостаточно приготовлена в отведенное рецептом время.	<ul style="list-style-type: none"> • Используется температура, отличная от указанной в рецепте. Проверьте настройки температуры. Количество ингредиентов отличается от указанных в рецепте. Проверьте количество ингредиентов по рецепту.
Неравномерное подрумянивание	<ul style="list-style-type: none"> • Слишком высокая заданная температура, либо нужно сменить высоту полки. Проверьте рекомендации в рецепте. Поверхность, цвет или материал посуды для запекания не подходит для выбранной функции приготовления. Для использовании инфракрасного излучения, например в режиме «Верхний и нижний нагрев» больше подходит тонкая посуда с матовой поверхностью и темного цвета.
Не включается лампа	<ul style="list-style-type: none"> • Нужно заменить лампу.



ВНИМАНИЕ!

Риск поражения электрическим током!

- Неправильно выполненный ремонт несет опасность. Ремонт и замену поврежденных кабелей может производить только наш обученный специалист по послепродажному обслуживанию. Если прибор неисправен, отключите его от сети или выключите автоматический выключатель в распределительном шкафу с предохранителями. Обратитесь в отдел послепродажного обслуживания.

Максимальное время работы

Максимальное непрерывное время работы этого прибора составляет 9 часов, после чего он выключается во избежание того, что вы можете забыть его выключить.

Обслуживание клиентов

Если ваш прибор нуждается в ремонте, наши представители послепродажного обслуживания всегда готовы прийти на помощь. Мы всегда найдем подходящее решение. Для этого обратитесь в магазин, где вы покупали этот прибор. При обращении к нам сообщите номер модели и серийный номер, чтобы мы могли предоставить вам правильное решение. Табличку с этими номерами можно найти, открыв дверцу прибора.

Номинальное напряжение: 220–240 В переменного тока

Номинальная частота тока: 50–60 Гц

Электрическая мощность: 2,3 кВт

Производитель: Гуандон Мидеа Кичен Эплайансес Маньюфакчуринг Ко., Лимитед
Адрес: 18 Хуанжень Вест Роуд, Бейжао, Шуньдэ, Фошань, Гуандон, Китай
Индекс: 528311

Импортер в Российской Федерации: ООО «ЛГ Электроник РУС» 143160, Российская Федерация, Московская область, Рузский городской округ, территория Минское шоссе, километр 86-й, дом 9, Тел.: +7-495-785-1313

Импортер в Украине: Иностранная компания «Логин», Юридический адрес: Украина, 03113, г. Киев, проспект Победы, 62-Б, Тел.: +38 (095) 153-68-25

Страна происхождения: Китай

Дата изготовления: См. паспортную табличку



Для экономии времени вы можете записать модель вашего прибора и номер телефона послепродажного обслуживания в поле ниже на случай необходимости.

Карта технического обслуживания

Номер модели		Дата покупки	
Серийный номер		Магазин	

⚠ ВНИМАНИЕ!

- Данное устройство должно устанавливаться в соответствии с действующими правилами и использоваться только в хорошо проветриваемом помещении. Перед установкой или использованием данного устройства ознакомьтесь с инструкциями.

ПРИМЕЧАНИЕ

- Обратите внимание, что обращение к инженеру по послепродажному обслуживанию не является бесплатным даже в течение гарантийного срока.
- Полагайтесь на профессионализм производителя. Поэтому можете быть уверены, что ремонт осуществляется квалифицированными сервисными специалистами, которые для обслуживания ваших приборов используют оригинальные запасные части.
- Мы очень благодарны вам за покупку встраиваемого духового шкафа LG и желаем, чтобы наш прибор готовил вам вкусную еду и делал вас счастливыми.

Эффективное использование энергии

- Извлеките из духовой камеры все принадлежности, которые не являются необходимыми во время процесса приготовления пищи.
- Не открывайте дверцу во время приготовления пищи.
- Если вы открываете дверцу во время приготовления пищи, переключите устройство в режим «Лампа» (без изменения настройки температуры).
- Уменьшите заданную температуру в режимах без обдува вентилятором до 50 °C за 5–10 минут до окончания времени приготовления. • Так вы можете использовать температуру духовой камеры для завершения процесса приготовления.
- По возможности всегда используйте режим «Нагрев вентилятором». Можно уменьшить температуру на 20–30 °C.
- В режиме «Нагрев вентилятором» приготавливать пищу можно на нескольких уровнях одновременно.
- Если нет возможности готовить разные блюда одновременно, можете нагревать их одно за другим, используя предварительный нагрев духовки.
- Не разогревайте пустую духовку без необходимости. Если это необходимо, ставьте еду в духовку сразу после достижения нужной температуры, о чем указывает индикатор при первом его выключении.
- Не накрывайте отражательной фольгой, такой как алюминиевая фольга, дно духовой камеры.
- Используйте формы для запекания и контейнеры с тонкими стенками и темной матовой поверхностью. Старайтесь не пользоваться посудой с толстыми стенками и блестящей поверхностью, как у нержавеющей стали или алюминия.

Забота об окружающей среде

Упаковка предназначена для защиты нового изделия от повреждений во время транспортировки. Материалы для упаковки тщательно подобраны и могут быть переработаны. Переработка сокращает количество отходов и использование сырьевых материалов. Электрические и электронные приборы часто содержат драгоценные материалы. Не выбрасывайте их в мусор вместе с бытовыми отходами.



Забота о здоровье

Акриламид образуется главным образом при нагревании крахмалистой пищи (например, картофеля, картофеля фри, хлеба) до очень высоких температур в течение длительного времени.

ПРИМЕЧАНИЕ

- Используйте короткое время приготовления пищи.
- Готовьте еду до образования золотистой корочки, не ждите, когда она потемнеет до темно-коричневого цвета. Большие порции содержат меньше акриламида.
- По возможности используйте режим «Нагрев вентилятором».
- Картофель фри: На противень кладите больше, чем 450 г картофеля, равномерно разложите его и переворачивайте время от времени. Для достижения лучших результатов приготовления блюда ознакомьтесь с информацией о продукте, если таковая имеется.

Энергоэффективность соответствует стандарту EN 60350-1

Обратите внимание на следующее:

- Для определения данных при использовании режимов с нагнетанием воздуха и маркировки класса измерения производятся в режиме «Конвекция»
- Для определения данных при использовании обычного режима измерения производятся в режиме «Верхний и нижний нагрев»
- Во время измерений в духовой камере находятся только необходимые принадлежности. Все другие части должны быть извлечены
- Духовой шкаф устанавливается, как описано в руководстве по установке, и помещается в середине комнаты
- Для измерения необходимо закрыть дверь, как в домашних условиях, даже если кабель нарушает герметизирующую функцию прокладки во время измерения. Чтобы убедиться в отсутствии негативных последствий на результаты измерения энергетических данных, связанных с нарушенной герметизацией, во время измерения необходимо плотно закрыть дверь. Возможно, потребуется использование дополнительного инструмента, чтобы гарантировать герметизацию прокладки, как в домашних условиях, где ни один кабель не нарушает герметизацию.
- Для определения объема духовой камеры используется режим «Размораживание», как описано на странице 16. Для обеспечения эффективного использования духового шкафа все принадлежности, включая полки, извлекаются.

1. Хранение

Запрещается хранение и установка прибора на открытом воздухе или в местах, подверженных воздействию прямых погодных условий (прямых солнечных лучей, ветра, дождя или температуры ниже нуля градусов)

2. Транспортировка

Изделие следует транспортировать любыми транспортными средствами в соответствии с правилами транспортировки товаров, действующих для данного вида транспортировки.

Транспортировка должна осуществляться в условиях, исключающих повреждение.

Не подвергайте изделие ударным нагрузкам во время погрузки и разгрузки.

3. Реализация

Реализация продукции осуществляется в соответствии с правилами, установленными действующим законодательством страны, в которой она реализуется.

4. Утилизация

В старых электротехнических изделиях могут содержаться опасные вещества, поэтому надлежащая утилизация старого устройства помогает предотвратить потенциальные отрицательные последствия, оказываемые на окружающую среду и здоровье человека. В вашем приборе могут содержаться детали многократного использования, которые можно применить для ремонта других изделий, а также другие ценные материалы, которые могут быть переработаны для сбережения ограниченных природных ресурсов.

Подробные сведения об утилизации можно получить в городской администрации, службе утилизации отходов или в магазине, где было куплено изделие.

МИКРОФИША ИЗДЕЛИЯ

(EU 65/2014 и EU 66/2014)

A	Товарный знак	LG Electronics
B	Модель	WSEZ7213B WSEZD7213B WSEZ7213B1 WSEZ7213W
C	Индекс энергетической эффективности духовой камеры (EEI)	96,6
D	Класс энергоэффективности (от A до G) (Россия)	A
E	Класс энергоэффективности (от A+++ до D) (Украина, Беларусь)	A
F	Потребление энергии электрической духовой камеры (обычный режим)	1,11 кВтч/цикл
G	Потребление энергии электрической духовой камеры (нагнетание воздуха)	0,82 кВтч/цикл
H	№ духовой камеры	1
I	Источник тепла	Электрический
J	Полезный объем	72 л
K	Вес духового шкафа	34 кг

ПРИМЕЧАНИЕ

- Все режимы, описанные на странице 16, являются основными функциями духового шкафа.



ҚАЗАҚ

ПАЙДАЛАНУШЫ НҰСҚАУЛЫҒЫ ОРНАТЫЛҒАН ПЕШ

Құрылғыны пайдаланбас бұрын пайдаланушы нұсқаулығын мұқият оқып шығыңыз және анықтама үшін оны әрқашан ыңғайлы жерде сақтаңыз.

WSEZ7213B
WSEZD7213B
WSEZ7213B1
WSEZ7213W



MFL62060348_02



www.lg.com

Copyright © 2020 - 2021 LG Electronics Inc. Барлық құқықтары қорғалған.

МАЗМҰНЫ

3 МАҢЫЗДЫ ҚАУІПСІЗДІК НҰСҚАУЛАРЫ

7 ӨНІМГЕ ШОЛУ

7 Керек-жарақтар

8 ОРНАТУ

10 ПАЙДАЛАНУ

- 10 Басқару панеліне шолу
- 11 Құрылғыңызды басқару
- 16 Басқару режимдері
- 18 Өдепкі рецептілер
- 20 EN 60350-1 стандартына сәйкес сынақтық тағам

23 ТЕХНИКАЛЫҚ ҚЫЗМЕТ КӨРСЕТУ

- 23 Жуу құралы
- 25 Қуыс бұрышындағы шамды ауыстыру
- 25 Құрылғы есігі

30 АҚАУЛЫҚТАРДЫ ЖОЮ

- 30 Қызмет көрсетуге шақырмастан бұрын

34 ТЕХНИКАНЫҢ НЕГІЗГІ СИПАТТАМАЛАРЫ

МАҢЫЗДЫ ҚАУІПСІЗДІК НҰСҚАУЛАРЫ

Өрт, электр тогының соғуы, адамдардың жарақаттануы немесе зақымдану қауіптерін болдырмау үшін ауқымды пайдалану кезінде барлық нұсқауларды оқып, орындаңыз. Бұл нұсқаулық пайда болуы мүмкін барлық ықтимал жағдайларды қамтымайды. Сіз түсінбейтін мәселелер бойынша міндетті түрде қызмет көрсету агентіне немесе өндірушіге хабарласыңыз.

Пайдаланушы нұсқаулығын мына сайттан жүктеңіз: <http://www.lg.com>



Бұл қауіпсіздік дабылының белгісі. Бұл белгі мүлік зақымдалған және/немесе маңызды дене жарақаты не өлім жағдайы пайда болатын ықтимал қатерлер туралы сізге белгі береді.

Барлық қауіпсіздік хабарлары қауіпсіздік дабыл белгісін әрі ЕСКЕРТУ немесе САҚТЫҚ ШАРАСЫ сөзін білдіреді. Бұл сөздер мынаны білдіреді:



ЕСКЕРТУ - Егер алдын алмаған жағдайда өлімге немесе маңызды жарақатқа әкелуі мүмкін қатерлі жағдайды білдіреді.



САҚТЫҚ ШАРАСЫ - Егер алдын алмаған жағдайда жеңіл немесе орташа ауыр жарақатқа әкелуі мүмкін қатерлі жағдайды білдіреді.

МАҚСАТТЫ ҚОЛДАНЫС

LG кірістірілген пешін сатып алғаныңыз үшін рақмет. Қаптамадан шығарудан бұрын осы нұсқаулықты мұқият оқып шығыңыз. Тек содан кейін ғана құрылғыңызды қауіпсіз түрде әрі дұрыс пайдалана аласыз. Нұсқаулық пен орнату нұсқаулығын болашақта пайдалану үшін немесе кейінгі иелері үшін сақтап қояды қатаң ұсынамыз.

Бұл құрылғы тек асүйде орнатылуға арналған. Арнайы орнату нұсқауларын сақтаңыз.

Құрылғыны қаптамадан шығарғаннан кейін оның зақымдалып-зақымдалмағанын тексеріңіз. Егер құрылғы зақымдалған болса, оны қоспаңыз. Штепсельдері жоқ құрылғыларды тек лицензиясы бар маман ғана қоса алады. Дұрыс қоспау себебінен зақымдалу кепілдікпен қамтылмайды.

Бұл құрылғыны тек үй ішінде пайдаланыңыз. Құрылғыны тек тамақ пен сусын дайындау үшін пайдалану керек. Жұмыс кезінде құрылғыны бақылап тұру керек.

Қауіпсіздікке жауапты, құрылғыны қалай қауіпсіз түрде пайдалануды білетін және байланысты қауіптерді жақсы түсінетін адамдардың бақылауында болу шартымен бұл құрылғыны 8 жастан асқан балалар және физикалық, сезу немесе ақыл-ой қабілеттері төмен немесе тәжірибесі не білімі жоқ адамдар пайдалана алады.

Құрылғымен ойнамауы үшін балалар бақылауда болуы керек. Құрылғыны 8 жасқа толмаған және бақылауда болмаған балалар тазаламауы немесе техникалық қызмет көрсетуді орындамауы керек.

8 жасқа толмаған балаларды құрылғыдан және қуат кабелінен қауіпсіз қашықтықта ұстаңыз.

Және керек-жарақтарды қуысқа дұрыс салыңыз.

ЕСКЕРТУ

Ток соғу қаупі бар!

- Дұрыс орындалмаған жөндеу жұмыстары қауіпті болып табылады. Біздің сатудан кейін қызмет көрсету жөніндегі білікті техник мамандарымыз ғана жөндеу жұмыстарын орындап, зақымдалған қуат кабельдерін ауыстыра алады. Егер құрылғы ақаулы болса, құрылғыны қуат желісінен ажыратыңыз немесе сақтандырғыш қалқанындағы автоматты тізбек үзгішін өшіріңіз. Сатудан кейін қызмет көрсету орталығымен байланысыңыз.
- Құрылғының ыстық бөліктеріне тиген кезде электрлік құрылғылардағы кабель оқшаулауы еріп кетуі мүмкін. Электрлік құрылғы кабельдерін ешқашан құрылғының ыстық бөліктеріне тигізбеңіз.
- Электр тогының соғуына әкелетін жоғары қысымды тазартқыштарды немесе бутазартқыштарды пайдаланбаңыз.
- Ақаулы құрылғы электр тогының соғуына әкелуі мүмкін. Ешқашан ақаулы құрылғыны қоспаңыз. Құрылғыны қуат желісінен ажыратыңыз немесе сақтандырғыш қалқанындағы автоматты тізбек үзгішін өшіріңіз. Сатудан кейін қызмет көрсету орталығымен байланысыңыз.

Күйіп қалу қаупі бар!

- Құрылғы қатты қызады. Ешқашан құрылғының ішкі беттеріне немесе қыздыру элементтеріне қол тигізбеңіз.
- Құрылғыны әрқашан суытып алыңыз.
- Балаларды қауіпсіз қашықтықта ұстаңыз.
- Керек-жарақтар мен пеш ыдыстары қатты қызады. Керек-жарақтарды немесе пеш ыдыстарын қуыстан шығару үшін әрқашан пеш қолғаптарын қолданыңыз.
- Алкоголь булары пештің ыстық бөлімінде тұтануы мүмкін. Ешқашан құрамында көп мөлшерде алкоголь қамтитын сусындары бар тағамды дайындамаңыз. Құрамында алкоголь көлемі жоғары деңгейде болған сусындарды тек аз мөлшерде ғана пайдаланыңыз. Құрылғы есігін абайлап ашыңыз.

Күйіп қалу қаупі бар!

- Қол жетімді бөліктер жұмыс кезінде қызады. Ыстық бөлшектерді ешқашан ұстамаңыз. Балаларды қауіпсіз қашықтықта ұстаңыз.
- Құрылғының есігін ашқан кезде ыстық бу шығып кетуі мүмкін. Температурасына қарай бу көрінбеуі мүмкін. Құрылғыны ашқан кезде оған тым жақын тұрмаңыз. Құрылғы есігін абайлап ашыңыз. Балаларды жақындатпаңыз.
- Ыстық қуыстағы су ыстық бу шығаруы мүмкін. Ешқашан ыстық қуысқа су құймаңыз.

Жарақат алу қаупі бар!

- Пештің шыны есігін тазалау үшін қатты абразивті тазалау құралдарын немесе өткір металл қырғыштарды пайдаланбаңыз, себебі олар шыны бетке сызат түсіріп, нәтижесінде оның сынуына әкелуі мүмкін.
- Құрылғының есігін ашқанда және жапқанда есіктегі ілмектер қозғалады, сондықтан қолыңыз қысылып қалуы мүмкін. Қолыңызды ілмектерден алшақ ұстаңыз.

⚠ ЕСКЕРТУ**Өрт шығу қаупі бар!**

- Қуыста сақталған жанғыш заттар өртенуі мүмкін. Ешқашан қуыста жанғыш заттарды сақтамаңыз. Егер құрылғының ішінде түтін болса, ешқашан оның есігін ашпаңыз. Құрылғыны өшіріп, оны қуат желісінен ажыратыңыз немесе сақтандырғыш қалқанындағы автоматты тізбек үзгішін өшіріңіз.
- Құрылғы есігі ашылған кезде еспе ауа пайда болады. Май өткізбейтін қағаз қыздыру элементіне тиіп, өрт шығаруы мүмкін. Алдын ала қыздыру кезінде май өткізбейтін қағазды керек-жарақтардың үстіне босаңқы етіп қоймаңыз. Май өткізбейтін қағазды әрқашан бір ыдыспен немесе пісіру қалыбымен басыңыз. Тек қажетті беткейді ғана май өткізбейтін қағазбен қаптаңыз. Май өткізбейтін қағаз керек-жарақтардан шығып тұрмауы керек.

Магнетизм себебінен қауіп орын алуы мүмкін!

- Басқару панелінде немесе басқару элементтерінде тұрақты магниттер қолданылады. Олар электрондық импланттарға, мысалы, жүрекширатқыштарға немесе инсулин сорғыларына әсер етуі мүмкін. Электрондық импланттарды тағатындар басқару панелінен кемінде 10 см қашықтықта болуы керек.

ЗАҚЫМДАНУ СЕБЕПТЕРІ

- Қуыс еденіндегі керек-жарақтар, фольга, май өткізбейтін қағаз немесе пеш ыдыстары: қуыс еденіне керек-жарақтарды қоймаңыз. Қуыс еденін фольгамен немесе май өткізбейтін қағазбен жаппаңыз. Егер 50 °C градустан асатын температура орнатылған болса, қуыс еденіне пеш ыдыстарын қоймаңыз. Бұл ыстықтың жиналуына әкеледі. Эмаль зақымдалады.
- Алюминий фольга: Қуыстағы алюминий фольга есік әйнегіне тимеуі керек. Бұл есік әйнегінің тұрақты түссіздігін тудыруы мүмкін.
- Силикон табалар: Силикон қамтитын табаларды, төсеніштерді, қақпақтарды немесе керек-жарақтарды пайдаланбаңыз. Пеш сенсоры зақымдалуы мүмкін.
- Пештің ыстық бөліміндегі су: қуыс ыстық болған кезде оған су құймаңыз. Бұл булануға әкеледі. Температураның өзгеруі эмальға зақым келтіруі мүмкін.
- Қуыстағы ылғалдылық: Қуыстағы ылғалдылық ұзақ мерзімнен кейін коррозияның пайда болуына әкелуі мүмкін. Қолданып болғаннан кейін құрылғыны құрғатыңыз. Жабық қуыста ылғал тамақты ұзақ уақыт бойы сақтамаңыз. Тамақты қуыста сақтамаңыз.
- Құрылғының есігі ашық күйде суыту: Жоғары температураларда жұмыс істегеннен кейін құрылғыны тек есігі жабық тұрған күйде суытыңыз. Құрылғының есігіне ештеңе қыстырмаңыз. Егер есікті кішкене болса да ашық қалдырсаңыз, маңайдағы жиһаздың алды уақыт өте келе зақымдалуы мүмкін. Пеш жұмыс істеп тұрған кезде көп ылғалдылық пайда болса ғана құрылғыны есігі ашық күйінде құрғатыңыз.
- Жеміс шырыны: әсіресе шырынды жеміс бөліштерін пісірген кезде пісіру науасын тым көп толтырмаңыз. Пісіру науасынан тамған жеміс шырыны кетуі қиын болатын дақтарды қалдырады. Мүмкін болса, тереңірек әмбебап табаны пайдаланыңыз.
- Тым лас тығыздағыш: Егер тығыздағыш тым лас болса, жұмыс барысында құрылғы есігі дұрыс жабылмайды. Іргелес бөлімдердің алдыңғы жақтары зақымдалуы мүмкін. Тығыздағышты әрқашан таза ұстаңыз.

6 МАҢЫЗДЫ ҚАУІПСІЗДІК НҰСҚАУЛАРЫ

- Құрылғы есігі орындық, сөре немесе жұмыс үстелі ретінде: Құрылғы есігіне отырмаңыз немесе оған ешнәрсе қоймаңыз не ілмеңіз. Құрылғы есігіне пеш ыдыстарын немесе керек-жарақтарды қоймаңыз.
- Керек-жарақтарды салу: құрылғы үлгісіне қарай құрылғы есігін жапқан кезде керек-жарақтар есік панелін жырып кетуі мүмкін. Керек-жарақтарды әрдайым қуысқа мүмкін болғанынша әрі қарай итеріп салыңыз.
- Құрылғы тасымалдау: құрылғыны есік тұтқасы арқылы тасымалдамаңыз немесе ұстамаңыз. Есік тұтқасы құрылғы салмағын көтере алмай, сынып қалуы мүмкін.
- Егер тағамды жылы ұстау үшін өшірілген пештің қалдық жылуын қолдансаңыз, қуыста жоғары ылғалдылық пайда болуы мүмкін. Бұл конденсацияға әкелуі мүмкін және жоғары сапалы құрылғыңыздың коррозияға ұшырауына себеп болуы, сонымен қатар ас үйіңізге зиян тигізуі мүмкін.
Есікті ашу арқылы конденсацияны болдырмаңыз немесе Defrost («Жібiту») режимін қолданыңыз.

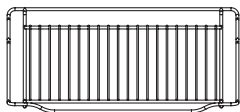
ӨНІМГЕ ШОЛУ

Керек-жарақтар

Сіздің құрылғыңыз көптеген керек-жарақтармен бірге қамтамасыз етіледі. Мұнда сіз қамтылған керек-жарақтарға шолуды және оларды дұрыс пайдалану туралы ақпаратты таба аласыз.

Қамтылған керек-жарақтар

Сіздің құрылғыңыз келесідей керек-жарақтармен жабдықталған:

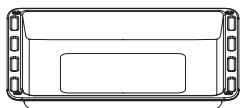


Тор сөре

(WSEZ7213B, WSEZD7213B, WSEZ7213B1, WSEZ7213W)

Пеш ыдыстары, бөліш табалары және ыстыққа төзімді ыдыс-аяқтар үшін.

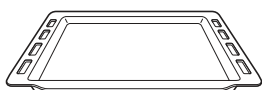
Қуырылған тағамдар мен грильдер үшін



Өмбебап таба

(WSEZ7213B, WSEZD7213B, WSEZ7213B1, WSEZ7213W)

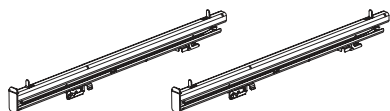
Ылғал бөліштер, кондитерлік өнімдер, мұздатылған тағамдар және үлкен мөлшерде қуырылған тағамдар үшін.



Пісіру науасы

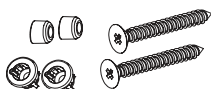
(WSEZ7213B, WSEZ7213W)

Науада пісіретін тағамдар мен кішігірім өнімдер үшін.



Телескоптық

(WSEZ7213B, WSEZ7213B1, WSEZ7213W)



Орнату бұранда(4.1X28)

(WSEZ7213B, WSEZD7213B, WSEZ7213B1, WSEZ7213W)

Сұйықтықты орналастыру немесе шырынды тағамды пісіру үшін науаны қолдануыңызға болады. Тек түпнұсқа керек-жарақтарды пайдаланыңыз. Олар сіздің құрылғыңыз үшін арнайы түрде бейімделген. Керек-жарақтарды сатудан кейін қызмет көрсету орталығынан, мамандандырылған дүкендерден немесе Интернет арқылы сатып алуыңызға болады.

ЕСКЕРТПЕ

- Керек-жарақтар ысыған кезде пішінін жоғалтуы мүмкін. Бұл олардың функциясына әсер етпейді. Олар суыған кезде қайтадан өздерінің бастапқы пішініне енеді.

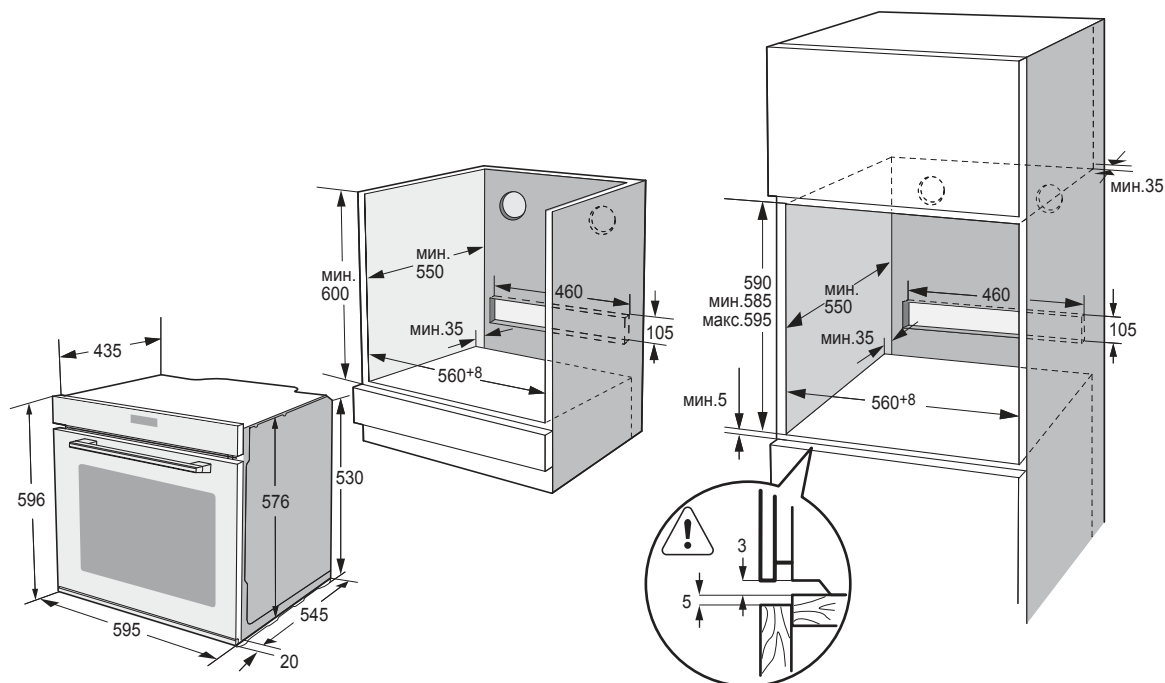
Керек-жарақтарды салу

Қуыстың бес сөре позициясы бар. Сөре позициялары астыңғы жағынан жоғары қарай саналады. Керек-жарақтарды есік жартылай ашылған кезде аударусыз тартып шығаруға болады.

ЕСКЕРТПЕ

- Керек-жарақтарды қуысқа әрдайым дұрыс салыңыз.
- Керек-жарақтарды құрылғының есігіне тиіп тұрмайтындай етіп қуысқа әрдайым толықтай енгізіңіз.

ОРНАТУ



Бұл құрылғыны қауіпсіз пайдалану үшін оның орнату нұсқауларына сәйкес кәсіби стандартқа сай орнатылғанына көз жеткізіңіз. Дұрыс орнатпау себебінен орын алатын зақымдар кепілдікпен қамтылмайды.

Орнату кезінде өткір жиектермен кесіліп кетпес үшін қорғаныш қолғабын киіңіз.

Құрылғыны орнатар алдында қандай-да бір ақауы бар-жоғын тексеріңіз, бар болса, құрылғыны қоспаңыз.

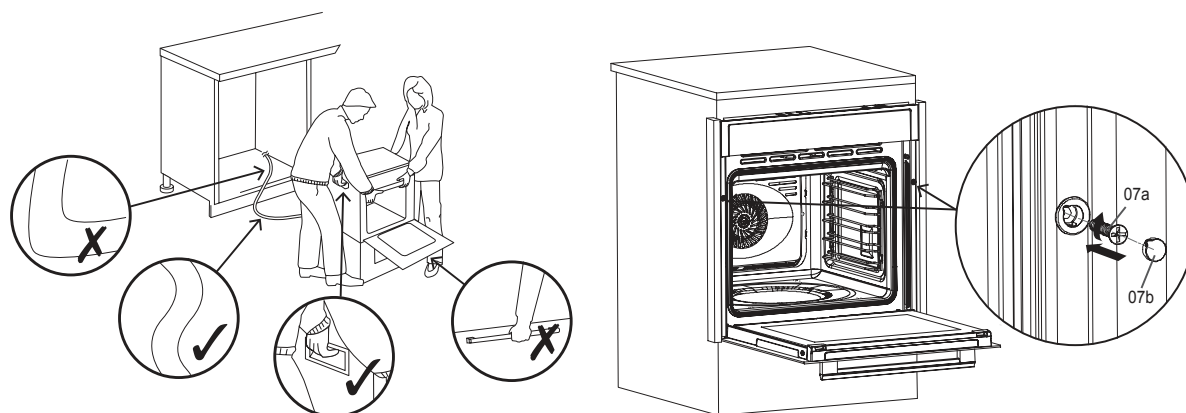
Құрылғыны қоспас бұрын құрылғыны барлық қаптама материалдары мен жабысқақ пленкадан тазалап алыңыз.

Тіркелген өлшемдер мм бірлігімен берілген.

Құрылғыны орнатқаннан кейін қажет болған кезде оны қуат көзінен ажырату үшін штепсельді қолжетімді ету немесе стационарлы сымдар желісіне қосқыш орнату қажет.

⚠ ЕСКЕРТУ

- Шамадан тыс қызудың алдын алу үшін бұл құрылғыны декоративтік есіктің артына орнатпаңыз.
- Пешке тиетін ас үй шкафы 90°C-қа дейін және жақын орналасатын алдыңғы беті 70°C-қа дейін жылуға төзімді болуы қажет.



Құрылғыны көтеріп, корпусқа салыңыз.

ЕСКЕРТПЕ

- Әйнегін және ілмектерін зақымдап алмау үшін құрылғыны есік тұтқасынан көтермеңіз.

⚠ АБАЙ БОЛЫҢИЗ

- Қуат сымы зақымдалған болса, қауіптің алдын алу үшін оны өндіруші, қызмет көрсетуші агент немесе біліктілігі сол деңгейдегі адам ауыстыруы тиіс.

Құрылғыны корпусқа 2 бұранда [07a] арқылы бекітіңіз. Бұранданың екеуін де декоративтік қақпақтармен [07b] жабыңыз.

ЕСКЕРТПЕ

- Тек қолмен бұрап бекітіңіз. Бұранданы зақымдап алмау үшін электр бұрғыны пайдаланбаңыз!

Төтенше жағдайда құрылғыны розеткадан дереу ажырату үшін қуат ашасын оңай жалғауға болатын электр розеткасына жалғаңыз. Құралды толықтай өшіру үшін қуат ашасын электр розеткасынан тартып шығарыңыз.

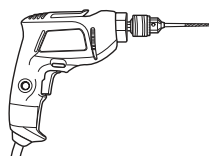
ЕСКЕРТПЕ

- Құрылғы электр розеткасына жалғанғаннан кейін, дыбыстық сигнал беріп, күту режиміне өтеді.

Қажетті құралдар



Филлипс бұрағыш



Бұрғылау

ПАЙДАЛАНУ

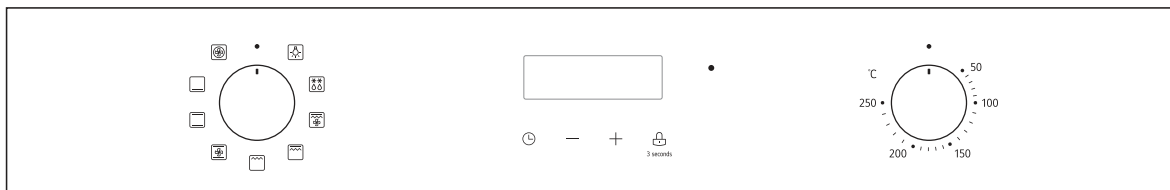
Құрылғыны анықтау

Бұл тарауда біз басқару панелін түсіндіреміз. Сонымен қатар сіз құрылғыңыздың әртүрлі функциялары туралы мәліметтерді табасыз.

ЕСКЕРТПЕ

- Құрылғының үлгісіне қарай жеке бөлшектер мен түстер әртүрлі болуы мүмкін.

Басқару панеліне шолу



Тұтқалар

Бұл тұтқаларды жұмыс режиміне қою үшін бұраңыз, әр тұтқа маңайда орналасқан басқару панелінің әйнегіндегі жібекбаспа белгішелерімен жақсы жабдықталған, солайша сіз құрылғыңызды саусақтарыңызбен оңай басқара аласыз.

Индикатор шамы

Индикатор дегеніміз - бұл құрылғы ішіндегі қыздырғыштардың жұмыс істеп не істемей тұрғанын сізге хабарлайтын шамның бір түрі, құрылғы қосылып тұрғанда индикатор кезеңді түрде жанып-өшіп тұрады.

Басқару элементтері

- Жеке басқару элементтері сіздің құрылғыңыздың әртүрлі функцияларына бейімделген. Құрылғыңызды қарапайым түрде және тікелей орната аласыз. Тұтқаларды пайдалану реті үшін ешбір шектеу жоқ, сондықтан құрылғыны толықтай еркін пайдалана аласыз. 11-беттегі «Құрылғыңызды басқару».

Құрылғыңызды басқару

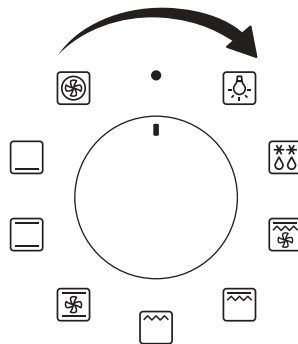
Алғашқы қолданыс

Тағам әзірлеу үшін құрылғыны алғаш рет пайдаланудан бұрын қуыс пен керек-жарақтарды пайдалануыңыз керек.

- 1 Барлық жапсырмаларды, беткейді қорғау фольгаларын және тасымалды қорғау бөлшектерін алып тастаңыз.
- 2 Қуыстан барлық керек-жарақтар мен бүйірлік сөрелерді шығарыңыз.
- 3 Керек-жарақтар мен бүйірлік сөрелерді сабынды сумен және ыдыс жуғыш шүберекпен немесе жұмсақ қылшақпен жақсылап тазалаңыз.
- 4 Бұл қуыста өрттің пайда болу қаупін тудыратын полистирол түйіршіктері немесе ағаш қалдықтардың жоқтығына көз жеткізіңіз.
- 5 Қуыс пен есіктегі тегіс беткейлерді жұмсақ, дымқыл шүберекпен сүртіңіз.
- 6 Жаңа құрылғының иісін кетіру үшін құрылғыны бос тұрған кезде және пештің есігі жабық күйде қыздырып алыңыз.
- 7 Құрылғы алғаш рет қыздырған кезде асүйді жақсылап желдетіп тұрыңыз. Бұл уақытта балалар мен үй жануарларын ас үйден аулақ ұстаңыз. Көрші бөлмелердің есігін жабыңыз.
- 8 Көрсетілген параметрлерді реттеңіз. Қыздыру түрі мен температураны қалай орнатуға болатындығын келесі бөлімнен біле аласыз.

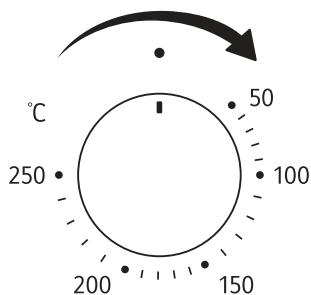
Режимдерді таңдау

Әдепкі жұмыс режимі өшуде. Егер пісіру режимін таңдағыңыз келсе, оны сол жақтағы режимді басқару тұтқасын қолдана отырып орындай аласыз. Тұтқада нұсқар бар, оны таңдағыңыз келетін режимге бағыттау үшін бұраңыз.

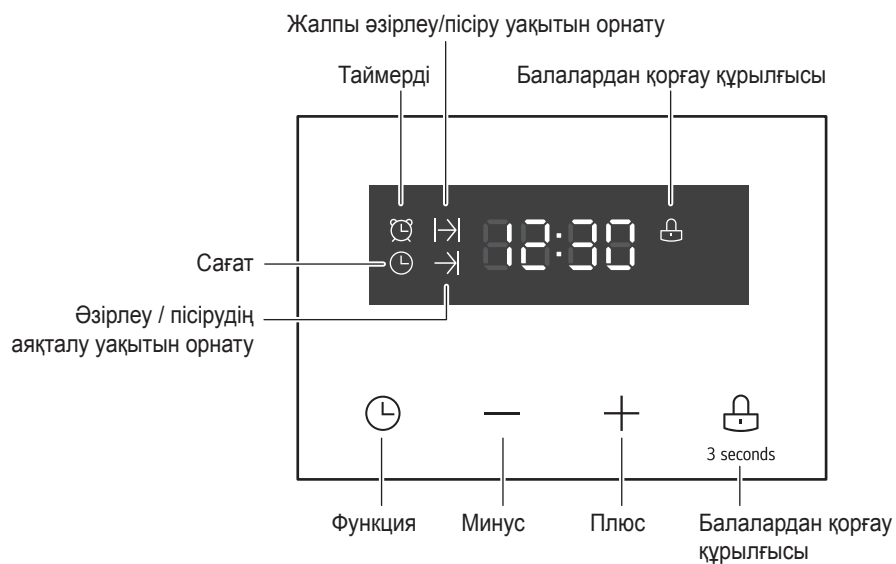


Температураны орнату

Егер сіз пісіру температурасын таңдағыңыз келсе, басқару әдісі жұмыс режимін таңдау әдісіне ұқсас болады. Мұны оң жақтағы температураны басқару тұтқасымен орындай аласыз. Тұтқада нұсқар бар, оны таңдағыңыз келетін температураға бағыттау үшін бұраңыз.



Сағат/Бағдарламашы-Элек пайдалану



Қуат көзіне қосылып, экранда «0:00» және сағат белгішесі жыпылықтағаннан кейін шығу үшін кез келген түймені басыңыз.

Сағатты орнату

- 1 Сағатты орнату функциясын таңдау үшін функция пернесін төрт рет басыңыз.
- 2 Уақыт дисплейінде «12:00» көрсеткіші және сағат белгісі жыпылықтайды.
Ауқым — 24 сағат.
- 3 Сағат уақытын өзгерту үшін плюс/минус (+/-) пернелерін басыңыз.
Уақыт соңғы басқаннан 5 секунд өткеннен кейін орнатылады.
 - Құрылғы бірінші рет қосылғанда немесе электр қуаты өшірілгеннен кейін, уақыт дисплейінде «12:00» көрсеткіші жыпылықтайды. Дабыл, ұзақтық және аяқталу уақыты орнатылғаннан кейін, уақыт параметрі өзгертілсе, дабыл өзгертілмейді және ұзақтық пен аяқталу уақыты қалпына келеді.

Таймерді орнату

- 1 Дабыл функциясын таңдау үшін функция пернесін басыңыз.
Дабыл белгісі жыпылықтайды.
- 2 Плюс/минус (+/-) пернелерімен қажетті уақытты орнатыңыз.
- 3 5 секундтан кейін уақыт орнатылады. Содан кейін дабыл белгісі көрсетіледі.
 - Кері санақ аяқталғаннан кейін, «0:00» көрсетіледі де, дыбыстық сигнал 5 секунд сайын 4 рет беріледі. Тоқтату үшін кез келген түймені басыңыз.
2 минут ішінде ешқандай әрекет болмаса, дыбыстық сигнал тоқтайды.

Жалпы әзірлеу/пісіру уақытын орнату

Пеш енгізілген уақыттың соңында автоматты түрде сөнеді.

- 1 Жалпы әзірлеу/пісіру уақытын таңдау үшін функция пернесін екі рет басыңыз.
Жалпы әзірлеу/пісіру уақытының белгісі жыпылықтайды.
- 2 Қажетті жалпы әзірлеу/пісіру уақытын плюс/минус (+/-) пернелерімен орнатыңыз.

- 3 секундтан кейін уақыт орнатылады. Содан кейін жалпы әзірлеу/пісіру уақытының белгісі көрсетіледі.
 - Кері санақ аяқталғаннан кейін, «0:00» көрсетіледі де, дыбыстық сигнал 5 секунд сайын екі рет беріледі. Тоқтату үшін кез келген түймені басыңыз.
2 минут ішінде ешқандай әрекет болмаса, дыбыстық сигнал тоқтайды.

Әзірлеу/пісірудің аяқталу уақытын орнату

Пештің автоматты түрде қосылуына және өшуіне мүмкіндік беру үшін әзірлеудің жалпы және аяқталу уақыты бағдарламаларын біріктіруге болады.

- 1 Әзірлеу уақыты функциясын таңдау үшін функция пернесін үш рет басыңыз.
Әзірлеу/пісірудің аяқталу уақытының белгісі жыпылықтайды.
- 2 Әзірлеу/пісірудің аяқталу уақытын плюс/минус (+/-) пернелерімен орнатыңыз.
 - Әзірлеу/пісірудің аяқталу уақытын орнату үшін алдымен жалпы әзірлеу/пісіру уақытын орнату керек.
 - Кері санақ аяқталғаннан кейін, 2 минут ішінде ешқандай әрекет болмаса, дыбыстық сигнал тоқтайды.

Балалардан қорғау құрылғысы

Балалардан қорғау құрылғысының түймесін кез келген уақытта 3 секунд басып тұрыңыз, балалардан қорғау құрылғысының функциясы қосылады және құлып белгішесі көрсетіледі. Балалардан қорғау құрылғысының түймесін тағы 3 секунд басып тұрыңыз, сонда құлыптан босатылады. Белгіше өшеді.

Балалардан қорғау құрылғысы қосулы болғанда, түймені басу дыбыстық сигналды қосады, ал балалардан қорғау құрылғысының белгішесі 3 секунд жыпылықтайды.

Басқа хабарландыру

- Таймерді, әзірлеудің жалпы және аяқталу уақытын орнатқаннан кейін, функция пернесін басып, таймерді, әзірлеудің жалпы және аяқталу уақытын және тәулік уақытын тексеруге және өзгертуге болады.
- Жалпы әзірлеу/пісіру уақыты таймерден кеш болса, дыбыстық сигнал тек таймер үшін беріледі. Жалпы әзірлеу/пісіру уақыты таймерден ертерек болса, дыбыстық сигнал тек таймер үшін беріледі.

Индикатор

Құрылғы тамақ немесе сусын пісіре бастағанда, сізді хабарландыру үшін индикатор қосылады. Пісіру кезінде индикатор кезеңді түрде қосылады және өшеді.

Бұл қыздыру элементтерінің жұмыс істеп-істемеуіне байланысты болады.

Өзгерту

Құрылғының жұмыс істеуі кезінде басқару панеліндегі тұтқаларды сіздің қажеттіліктеріңізге немесе өзгертулерге сәйкес қайтадан бұрауға болады.

Құрылғы жұмыс істеп тұрған кезде режимді басқару тұтқасын ағымдағы режимнен басқа режимге бұрау тағамды пісіру кезінде режимді өзгертуді білдіреді. Осы уақытта егер сіз тұтқаны LAMP (ШАМ) немесе DEFROST (ЖІБІТУ) режиміне бұрасаңыз, қыздыру элементтері өшеді. Егер сіз тұтқаны бастапқы күйіне қайтарсаңыз, құрылғы өшеді, бірақ таймер әлі де санақты жүргізіп тұрады.

Құрылғы жұмыс істеп тұрған кезде температураны басқару тұтқасын ағымдағы күйінен басқа күйлерге бұрау тағам пісіріліп жатқанда пісіру температурасын өзгертуді білдіреді. Осы уақытта егер тұтқаны бастапқы қалпына қайтарсаңыз, қыздыру элементтері өшеді. Егер пісіру желдеткішінің жұмысы құрылғының ішіндегі ортаның температурасына тәуелді болса, шам және таймер әлі де қосулы болады.

Құрылғы жұмыс істеп тұрған кезде уақытты басқару тұтқасын ағымдағы күйінен басқа күйлерге бұрау тағам пісіріліп жатқанда қалған пісіру уақытын өзгертуді білдіреді. Осы уақытта, егер сіз тұтқаны бастапқы күйіне қайтарсаңыз, бұл құрылғының ресми түрде өшкенін білдіреді.

Бұл туралы сізді хабарландыру үшін индикатордың өшіп тұрғанын көресіз.

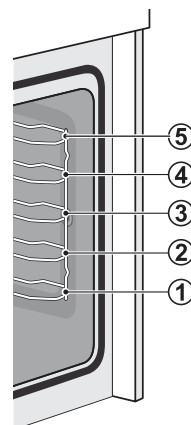
⚠ АБАЙ БОЛЫҢЫЗ

Құрылғы өшірілгеннен кейін ол, әсіресе, қуыстың іші қатты ыстық болады. Ешқашан құрылғының ішкі беттеріне немесе қыздыру элементтеріне қол тигізбеңіз. Қуыстан керек-жарақтарды немесе пеш ыдыстарын шығару үшін пеш қолғабын пайдаланыңыз және құрылғыны суытыңыз. Балалар күйіп қалмас үшін оларды қауіпсіз қашықтықта ұстаңыз.

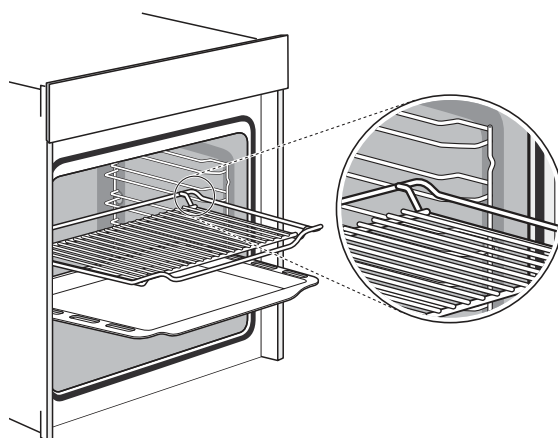
ЕСКЕРТПЕ

Режимдерді/температураны/қалған пісіру уақытын өзгерту пісіру нәтижесіне теріс әсер етуі мүмкін, егер пісіруде жеткілікті тәжірибеңіз болмаса, олай істемеуіңізге кеңес береміз.

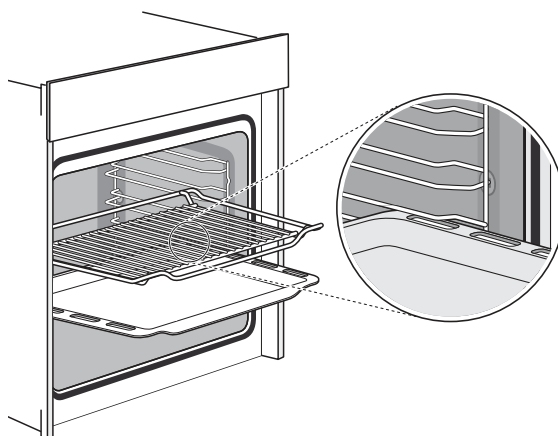
Құлыптау функциясы



Керек-жарақтарды олар бекітілгенше шамамен жарты жолдан шығарып алуға болады. Керек-жарақтарды сыртқа тартып шығарған кезде құлыптау функциясы олардың иілуін болдырмайды. Иілуден қорғаныстың дұрыс жұмыс істеуі үшін керек-жарақтарды қуысқа дұрыс енгізу керек. Тор сөрені енгізген кезде тор сөренің суреттегідей оң жаққа дұрыс бағытталғанына көз жеткізіңіз.



Пісіру науасын салу кезінде пісіру науасының суреттегідей оңға қаратылғанына көз жеткізіңіз.



Қосымша керек-жарақтар

Қосымша керек-жарақтарды сатудан кейін қызмет көрсету орталығынан, мамандандырылған дүкендерден немесе Интернет арқылы сатып алуыңызға болады.

Қосымша мәлімет алу үшін сатылым туралы брошюраларды қараңыз.

Сатып алу кезінде әрдайым қосымша керек-жарақтың нақты тапсырыс нөмірін көрсетіңіз.

ЕСКЕРТПЕ

Керек-жарақтардың барлығы барлық құрылғыларға сәйкес келе бермейді. Сатып алу кезінде әрдайым құрылғыңыздың нақты сәйкестендіру нөмірін көрсетіңіз. → 31-беттегі «Тұтынушыларға қызмет көрсету орталығы».

Басқару режимдері

Сіздің құрылғыңызда әртүрлі жұмыс режимдері бар, олар құрылғыны пайдалануды жеңілдетеді.

Тағамыңызды қыздырудың дұрыс түрін табуыңызға мүмкіндік беру үшін біз мұнда пайдалану айырмашылықтары мен ауқымдарын түсіндіреміз.

Әр түрінің таңбасы оларды есте сақтауыңызға көмектеседі.

Қыздыру түрлері

Қыздыру режимі	Температура	Пайдалану
 Шам	/	Қандай да бір қыздыру элементін қоспай ақ, қуысты жарықтандыру үшін.
 Жібіту	/	Мұздатылған тағамды жібітуге арналған.
 Қос гриль + желдеткіш	50°C~250°C	Құс етін, балықты және еттің ірі кесектерін қуыруға арналған. Қыздыру элементі мен желдеткіш кезеңді түрде қосылып, өшеді. Желдеткіш тағамның айналасына ыстық ауаны таратады.
 Қос гриль	50°C~250°C	Стейктер, шұжықтар, кесіліп қуырылған нандар және т.б. секілді тегіс тағамдардың гриліне арналған. Қыздыру элементінің астындағы бүкіл аймақ ысыды.
 Сәулелік жылу	50°C~250°C	Стейктердің немесе шұжықтардың аз мөлшерлерінің гриліне арналған. Қыздыру элементінің астындағы орталық аймақ ысыды.
 Әдеттегі + Желдеткіш	50°C~250°C	Бір немесе бірнеше деңгейде пісіруге және қуыруға арналған. (Бірақ 3-тен артық емес) Желдеткіш жылуды қыздыру элементтерінен қуыстың айналасына біркелкі таратады.
 Әдеттегі	50°C~250°C	Бір деңгейде дәстүрлі түрде пісіруге және қуыруға арналған. Әсіресе ылғал топпингтері бар бөліштерге сәйкес келеді.
 Төменгі	50°C~250°C	Пицца мен астыңғы жақтан қыздыруды қажет ететін тағамдарды дайындауға арналған. Төменгі қыздыру элементі қызады және желдеткіш қуыстың айналасына жылуды біркелкі таратады.
 Конвекция	50°C~250°C	Конвекциялық желдеткіштің айналасындағы элемент конвекциялық стильде пісіру үшін қосымша жылу көзін береді.

ЕСКЕРТПЕ

- Үлкен мөлшердегі тағамдарды жібіту үшін бүйірлік сөрелерді алып тастап, контейнерді қуыс еденіне қоюға болады.
- Үстел ыдыстарын жылыту үшін бүйірлік сөрелерді алып тастап, «Ыстық ауа грилі» және «Желдеткішпен ысыту» қыздыру режимдері мен 50 °C температура параметрін пайдаланған жөн. Егер қуыс еденінің жартысынан көбін үстел ыдыстары алып тұрған болса, «Ыстық ауа грилі» режимін пайдалану керек.
- Мүмкін болғанынша ең жақсы өнімділікке кепілдік беру үшін «Желдеткішпен ысыту» кезінде қуыстың ішіндегі жылу таратылуының оңтайлы біркелкілігі себебінен желдеткіш қыздыру процесінің белгілі бір уақыттарында жұмыс істейді.

⚠ АБАЙ БОЛЫҢЫЗ

- Егер жұмыс істеп тұрған құрылғының есігін ашсаңыз, жұмыс тоқтатылмайды. Күйіп қалмау үшін айрықша абай болыңыз.
- Желдету саңылауларын жаппаңыз. Әйтпесе, құрылғы қызып кетуі мүмкін. Құрылғыны жұмыс істеп болғаннан кейін тезірек суыту үшін, салқындату желдеткіші біраз уақыт жұмыс істей беруі мүмкін.

Жарық

Құрылғыны қандай да бір режимге қосқан кезде жұмыс аяқталғанша шам әрдайым жанып тұрады. Басты режимді пайдалануыңызға болады: Тазалау, тағам әзірлеу процесін дайындау, есікті ашқан кезде жылыту режимдерін кідірту секілді әртүрлі жұмыстар кезінде «Шам» режимін.

Салқындату желдеткіші

Салқындату желдеткіші қажетінше қосылады және өшеді. Ыстық ауа есіктің үстінен шығып кетеді.

Әдепкі рецептілер

БӘЛІШ	Пішіні	Дөңгей	Режим	Темп. (°C)	Минут бойынша ұзақтығы
Қорап пішініндегі бисквитті бөліш (қарапайым)	Қорап	2	Әдеттегі, желдеткішпен	170	50
Қорап пішініндегі бисквитті бөліш (қарапайым)	Қорап	1	Әдеттегі	140	70
Дөңгелек пішіндегі жемісті бисквитті бөліш	Дөңгелек пішін	1	Әдеттегі, желдеткішпен	150	50
Науадағы жемісті бисквитті бөліш	Науа	1	Әдеттегі	140	70
Мейізді бриошь маффиндері (Ашытқы қосылған бөліш)	Маффин пішіні	2	Әдеттегі	220	а.а.қ.у.: 19:00 п.у.: 11:00
Гугельхупф (ашытқымен)	Науа	1	Әдеттегі	150	а.а.қ.у.: 11:00 п.у.: 60:00
Маффиндер	Маффин пішіні	1	Әдеттегі	160	а.а.қ.у.: 8:30 п.у.: 30:00
Маффиндер	Маффин пішіні	1	Әдеттегі, желдеткішпен	150	а.а.қ.у.: 8:30 п.у.: 30:00
Науадағы ашытқы қосылған алма бөліші	Науа	1	Әдеттегі, желдеткішпен	160	а.а.қ.у.: 10:00 п.у.: 42:30
Сулы бисквитті бөліш (6 жұмыртқа)	Дөңгелек пісіру пішіні	1	Әдеттегі	160	а.а.қ.у.: 9:30 п.у.: 41:00
Сулы бисквитті бөліш (4 жұмыртқа)	Дөңгелек пісіру пішіні	1	Әдеттегі	160	а.а.қ.у.: 9:00 п.у.: 26:00
Сулы бисквитті бөліш	Дөңгелек пісіру пішіні	1	Конвекция	160	35
Науадағы ашытқы қосылған алма бөліші	Науа	2	Әдеттегі, желдеткішпен	150	а.а.қ.у.: 8:00 п.у.: 42:00
Өрме нан (Чалла)	Науа	2	Әдеттегі, желдеткішпен	150	40
Кішігірім бөліштер 20	Науа	2/4	Конвекция/ Обычное запекание	150	25~27 / 27~29
Кішігірім бөліштер 40	Науа	2+4	Конвекция	150	27~29
Сары май мен ашытқы қосылған бөліш	Науа	2	Әдеттегі	150	а.а.қ.у.: 8:00 п.у.: 30:00
Үгітіліп тұратын печенье	Науа	2	Әдеттегі	170	а.а.қ.у.: 8:00 п.у.: 13:00
Үгітіліп тұратын печенье 2 науа	Науа	2+4	Әдеттегі, желдеткішпен	160	а.а.қ.у.: 8:20 п.у.: 12:00
Ванильді печеньеелер	Науа	2	Әдеттегі	160	а.а.қ.у.: 8:00 п.у.: 10:00
Ванильді печеньеелер	Науа	2+4	Әдеттегі, желдеткішпен	150	а.а.қ.у.:8:00 п.у.: 14:00

НАН	Пішіні	Деңгей	Режим	Темп. (°C)	Минут бойынша ұзақтығы
Қорап пішініндегі ақ нан (1 кг ұн)	Қорап	1	Әдеттегі	170	а.а.қ.у.: 9:20 п.у.: 50:00
Қорап пішініндегі ақ нан (1 кг ұн)	Қорап	1	Әдеттегі, желдеткішпен	170	а.а.қ.у.: 12:00 п.у.: 45:00
Балғын пицца (жұқа)	Науа	2	Әдеттегі	170	а.а.қ.у.: 9:30 п.у.: 21:00
Балғын пицца (қалың)	Науа	2	Әдеттегі	170	а.а.қ.у.: 10:00 п.у.: 45:00
Балғын пицца (қалың)	Науа	2	Әдеттегі, желдеткішпен	170	а.а.қ.у.: 8:00 п.у.: 41:00
Нан	Науа	1	Конвекция	190	а.а.қ.у.: 9:00 п.у.: 30:00

ЕСКЕРТПЕ

- а.а.қ.у. алдын ала қыздыру уақытын, п.у. пісіру уақытын білдіреді.

ЕТ	Пішіні	Деңгей	Режим	Темп. (°C)	Минут бойынша ұзақтығы
Жұмсақ сиыр еті 1,6 КГ	Науа	2	Қос гриль, желдеткішпен	180	55
Ет орамасы 1 кг ет	Науа	1	Әдеттегі	180	75
Тауық еті 1 кг	Науа	L2: Сөре L1: Науа	Қос гриль, желдеткішпен	180	50
Балық (2,5 кг)	Науа	2	Әдеттегі	170	70
Пісірілген шошқа қабырғасы	Науа	3	Конвекция	120	85
Қуырылған шошқа мойны (1,2 кг)	Науа	1	Конвекция	160	82
Тауық еті 1,7 кг	Науа	L2: Сөре L1: Науа	Конвекция	180	78

EN 60350-1 стандартына сәйкес сынақтық тағам

РЕЦЕПТ	Керек-жарақтар	F	°C	Деңгей	Уақыт (мин)	Алдын ала қыздыру
Бисквитті бәліш	Дөңгелек пісіру пішіні Ф26 см		170	1	30-35	Жоқ
Бисквитті бәліш	Дөңгелек пісіру пішіні Ф26 см		160	1	30-35	Жоқ
Кішігірім бәліш	1 науа		150	2	30-40	Иә
Кішігірім бәліш	2 науа		150	L2 және L4	30-35	Иә
Сыр бәліші	Дөңгелек пісіру пішіні Ф26 см		150	1	70-80	Жоқ
Алма бәліші	Дөңгелек пісіру пішіні Ф20 см		170	1	80-85	Жоқ
Алма бәліші	Дөңгелек пісіру пішіні Ф20 см		160	1	70-80	Жоқ
Нан	1 науа		210	1	30-35	Иә
Нан	1 науа		190	1	30-35	Иә
Кесіліп қуырылған нан	Сөре		Макс	5	6-8	Иә, 5 мин
Тауық еті	Сөре және науа		180	2-сөре 1-науа	75-80	Иә

- 1 Тауық рецепті бойынша, жоғарыда артқы жағынан бастаңыз және тауықты 30 минуттан кейін жоғарғы жағына қарай бұрыңыз.
- 2 Қою түсті, мұздатылған қалыпты қолданып, оны сөреге орналастырыңыз.
- 3 Науаларды тағам дайын болған кезде, тіпті пісіру уақыты аяқталмаған болса да шығарыңыз.
- 4 Төмен температураны таңдап, кестеде келтірілген ең қысқа уақыттан кейін тексеріңіз.
- 5 Қандай да бір гриль режимі кезінде сөреге орналастырылған тағамнан тамған сұйықтықтарды жинау үшін науа қолдансаңыз, науа 1-деңгейге орнатылып, аз мөлшерде сумен толтырылған болуы керек.
- 6 Бургер котлеталарын уақыттың 2/3 өткеннен кейін аудару керек.

Кеңестер

Сіз өз рецептiңiздi пiсiргiңiз келедi	Алдымен осыған ұқсас рецепттердiң параметрлерiн пайдаланып көрiңiз және нәтижеге қарай пiсiру процесiн оңтайландырыңыз.
Пiсiрiлген бөлiш дайын ба?	Берiлген пiсiру уақыты аяқталғанға дейiн 10 минут қалғанда бөлiшке ағаш таяқша салып көрiңiз. Егер таяқшаны шығарған кезде ода шикi қамыр болмаса, бөлiш дайын.
Бөлiш пiсiрiлгеннен кейiн суыған кезде едәуiр көлем жоғалтады	Температураны 10 °C градусқа төмендетуге тырысыңыз және қамырды механикалық өңдеуге қатысты тағамды дайындау нұсқаулығын екi рет тексерiңiз.
Бөлiштiң ортадағы биiктiгi сыртқы сақинадан гөрi анағұрлым жоғары болады	Дөңгелек пiсiру пiшiнiң сыртқы дөңгелегiн майламаңыз
Бөлiштiң жоғарғы жағы тым қызарған	Сөрениң төменгi деңгейiн қолданыңыз немесе төменiрек температураны қолданыңыз (бұл пiсiру уақытын ұзартуы мүмкiн)
Бөлiш тым құрғақ	10 °C дәрежесiнен жоғары температураны қолданыңыз (бұл қысқарақ пiсiру уақытына әкелуi мүмкiн)
Тамақ жақсы көрiнедi, бiрақ iшiндегi ылғалдылық тым жоғары	Орнатылған температурадан 10 °C төмен температураны қолданыңыз (бұл ұзағырақ пiсiру уақытына әкелуi мүмкiн) және рецептiнi қайтадан тексерiңiз
Бiркелкi қызартылмаған	Орнатылған температурадан 10 °C төмен температураны қолданыңыз (бұл ұзағырақ пiсiру уақытына әкелуi мүмкiн). «Жоғарғы және төменгi жақтан қыздыру» режимiн бiр деңгейде қолданыңыз.
Бөлiш астыңғы жағынан азырақ қызартылған	Бiр деңгейге төменiн таңдаңыз
Бiр уақытта бiрнеше деңгейде пiсiру: Бiр сөре екiншiсiне қарағанда қараңғылау.	Бiрнеше деңгейде пiсiру үшiн желдеткiштi қолдану режимiн пайдаланыңыз және дайын болған кезде науаларды бөлек-бөлек алыңыз. Барлық науалардың бiр уақытта дайын болуы қажет емес.
Пiсiру кезiндегi су конденсациясы	Бұл пiсiру процесiнiң бiр бөлiгi болып табылады және ол әдетте пештен суытқыш ауа ағынымен бiрге шығады. Бұл бу пештегi немесе пештiң жанындағы әртүрлi беткейлерде конденсацияланып, су тамшыларын тудыруы мүмкiн. Бұл – физикалық процесс және оны толықтай болдырмау мүмкiн емес.
Пiсiруге арналған қандай ыдыстарды қолдануға болады?	Ыстыққа төзiмдi пiсiруге арналған ыдыстарды қолдануға болады. Алюминийдi тамақпен тiкелей байланыста, әсiресе қышқыл болған кезде қолданбау ұсынылады. Контейнер мен қақпақтың бiр-бiрiне жақсы бекiтiлуiн қамтамасыз етiңiз.
Гриль функциясын қалай пайдалануға болады?	Пештi 5 минут алдын ала қыздырып, тағамды осы нұсқаулықта көрсетiлген деңгейге қойыңыз. Қандай да бiр гриль режимiн пайдаланған кезде пештiң есiгiн жауып қойыңыз. Тағамды салу / шығару / тексеру кездерiн қоспағанда, есiгi ашық кезде пештi пайдаланбаңыз.
Гриль жасау кезiнде пештi қалай таза ұстауға болады?	2 литр су құйылған науаны 1-деңгейде қолданыңыз. Сөреге орналастырылған тағамнан таматын барлық дерлiк сұйықтықтар науаға жиналады.
Қыздыру элементi барлық гриль режимдерiнде уақыттың өтуiмен қосылады және өшедi.	Бұл – қалыпты жұмыс және ол температура параметрлерiне байланысты.

22 ПАЙДАЛАНУ

<p>Егер пісіру барысында пештегі тағамға сұйықтық тамса, не болады?</p>	<p>Сұйықтық қайнайды және қалыпты физикалық процесс ретінде бу пайда болады. Абай болыңыз, өйткені бу ыстық. Сондай-ақ, қосымша ақпарат алу үшін «Пісіру кезіндегі су конденсациясы» бөлімін қараңыз.</p> <p>Егер сұйықтықтың құрамында алкоголь болса, қайнау процесі жылдамырақ болады және бұл қуыста тұтанудың орын алуына әкелуі мүмкін. Мұндай процестер кезінде пеш есігінің жабық екеніне көз жеткізіңіз. Пісіру процесін мұқият қадағалаңыз. Есікті жәймен және тек қажет болған кезде ғана ашыңыз.</p>
--	--

ТЕХНИКАЛЫҚ ҚЫЗМЕТ КӨРСЕТУ

Жуу құралы

Тиісінше күтім көрсетілген және тазаланған жағдайда құрылғыңыз өзінің сыртқы көрінісін сақтайды және ұзақ уақыт бойы қызмет етеді. Құрылғыңызды қалай дұрыс күту және тазалау қажет екенін осында түсіндіреміз.

Дұрыс емес жуу құралын пайдалану арқылы әртүрлі беткейлердің зақымдалмағанына көз жеткізу үшін кестедегі ақпаратты қараңыз. Құрылғының үлгісіне қарай тізімде берілген аймақтардың барлығы сіздің құрылғыңызда болмауы мүмкін.

АБАЙ БОЛЫҢЫЗ

Беткейдің зақымдалу қаупі

Келесілерді қолданбаңыз:

- Қатты немесе абразивті жуу құралдарын.
- Құрамында жоғары деңгейде алкоголь қамтитын жуу құралдары.
- Қатты жуғыш жастықшалар немесе тазалау губкалары.
- Жоғары қысымды тазартқыштарды немесе бутазартқыштарды.
- Құрылғы ыстық болған кезде құрылғыны тазартуға арналған арнайы тазартқыштарды.

Жаңа губка тәрізді шүберектерді қолданар алдында жақсылап жуып алыңыз.

ЕСКЕРТПЕ

- Қатаң ұсынылатын тазалау және күтім көрсету өнімдерін сатудан кейін қызмет көрсету орталығынан сатып алуға болады. Тиісті өндіруші нұсқаулығын орындаңыз.

Құрылғының сырты	Тазалау
Құрылғының сырты Алды тот баспайтын болат	<p>Ыстық сабынды су:</p> <p>Ыдыс жуғыш шүберекпен тазалап, содан кейін жұмсақ шүберекпен құрғатыңыз.</p> <p>Қақ, май, крахмал және альбумин (мысалы, жұмыртқа ақуызы) қабыршақтарын дереу алып тастаңыз.</p> <p>Мұндай қабыршақтардың астында коррозия пайда болуы мүмкін.</p> <p>Ыстық беткейлерге сәйкес келетін тот баспайтын болаттан жасалған арнайы тазалау өнімдер сатудан кейін қызмет көрсету жөніндегі орталықтарымызда немесе мамандандырылған дүкендерімізде қолжетімді. Тазалау өнімінің өте жұқа қабатын жұмсақ шүберекпен жағыңыз.</p>
Пластик	<p>Ыстық сабынды су:</p> <p>Ыдыс жуғыш шүберекпен тазалап, содан кейін жұмсақ шүберекпен құрғатыңыз. Шыны тазартқышын немесе шыны қырғышын пайдаланбаңыз.</p>
Боялған беткейлер	<p>Ыстық сабынды су:</p> <p>Ыдыс жуғыш шүберекпен тазалап, содан кейін жұмсақ шүберекпен құрғатыңыз.</p>
Басқару панелі	<p>Ыстық сабынды су:</p> <p>Ыдыс жуғыш шүберекпен тазалап, содан кейін жұмсақ шүберекпен құрғатыңыз. Шыны тазартқышын немесе шыны қырғышын пайдаланбаңыз.</p>
Есік панельдері	<p>Ыстық сабынды су:</p> <p>Ыдыс жуғыш шүберекпен тазалап, содан кейін жұмсақ шүберекпен құрғатыңыз.</p> <p>Шыны қырғышын немесе тот баспайтын болаттан жасалған жуғыш жастықшаларын пайдаланбаңыз.</p>
Есік тұтқасы	<p>Ыстық сабынды су:</p> <p>Ыдыс жуғыш шүберекпен тазалап, содан кейін жұмсақ шүберекпен құрғатыңыз.</p> <p>Егер қақты кетіру құрылғысы есік тұтқасына тисе, оны дереу сүртіп тастаңыз. Өйтпесе, дақтарды кетіру мүмкін болмайды.</p>

Құрылғының сырты	Тазалау
Эмальды беткейлер мен өздігінен тазаланатын беткейлер	Кестеден кейін келетін пісіру бөлімінің беткейлері туралы нұсқауларды орындаңыз.
Ішкі жарықтандыруға арналған шыны қақпақ	Ыстық сабынды су: Ыдыс жуғыш шүберекпен тазалап, содан кейін жұмсақ шүберекпен құрғатыңыз. Егер тағам пісіруге арналған бөлім қатты ластанған болса, пешка арналған тазалау құралын пайдаланыңыз.
Есік тығыздағышы Алып тастамаңыз	Ыстық сабынды су: Ыдыс жуғыш шүберекпен тазалаңыз. Ысқыламаңыз.
Тот баспайтын болаттан жасалған есік жабыны	Тот баспайтын болат тазалағышы: Өндіруші нұсқаулығын қараңыз. Тот баспайтын болат күтіміне арналған өнімдерді пайдаланбаңыз. Тазалау үшін есік жабынын шығарыңыз.
Керек-жарақтар	Ыстық сабынды су: Сумен жібітіп алып, ыдыс жуғыш шүберекпен немесе қылшақпен тазалаңыз. Егер көп мөлшерде кір қалып қалған болса, тот баспайтын болаттан жасалған жуғыш жастықшаларды қолданыңыз.
Релелер	Ыстық сабынды су: Сумен жібітіп алып, ыдыс жуғыш шүберекпен немесе қылшақпен тазалаңыз.
Шығару жүйесі	Ыстық сабынды су: Ыдыс жуғыш шүберекпен немесе қылшақпен тазалаңыз. Тартып шығару релелері шығарылған кезде майды алып тастамаңыз. Оларды ішке қарай итерілген кезде тазалаған жөн. Ыдыс жуу машинасында жумаңыз.
Ет термометрі	Ыстық сабынды су: Ыдыс жуғыш шүберекпен немесе қылшақпен тазалаңыз. Ыдыс жуу машинасында тазаламаңыз.

ЕСКЕРТПЕ

- Шыны, пластик және металл секілді әртүрлі материалдар себебінен құрылғының алдыңғы жағының түсінде аздап өзгерістер болады.
- Есік панельдеріндегі жолақтарға ұқсайтын көлеңкелер ішкі жарықтың шағылысу әсерінен пайда болады.
- Эмаль өте жоғары температураларда піседі. Бұл түстің сәл өзгеруіне әкелуі мүмкін. Бұл – қалыпты жағдай және ол жұмысқа әсер етпейді. Жұқа науалардың жиектерін толықтай эмальмен қаптауға болмайды. Нәтижесінде бұл жиектер бұдыр болуы мүмкін. Бұл коррозияға қарсы қорғанысты нашарлатпайды.
- Құрылғыны әрдайым таза ұстаңыз және кір жиналып қалмас үшін оны бірден тазалаңыз.

ЕСКЕРТПЕ

- Әр қолданыстан кейін тағам пісіру бөлімін тазалаңыз. Бұл кірдің піспеуін қамтамасыз етеді.
- Әрдайым қақ, май, крахмал және альбумин (мысалы, жұмыртқа ақуызы) қабыршақтарын дереу алып тастаңыз.
- Құрамында қант қамтитын тағам қабықшаларын мүмкін болса, әлі жылы болып тұрғанда дереу алып тастаңыз.
- Қуыру үшін сәйкес пеш ыдысын, мысалы қуыру ыдысын пайдаланыңыз.

Қуыс бұрышындағы шамды ауыстыру

Егер қуыс шамы ақауланса оны ауыстыру керек. Ыстыққа төзімді, 25 ватт, 230 В галогенді шамдарды сатудан кейін қызмет көрсету орталығынан немесе мамандандырылған дүкендерден алуға болады.

Галогенді шамды ұстаған кезде құрғақ шүберекті пайдаланыңыз. Бұл шамның қызмет ету мерзімін арттырады.

⚠ ЕСКЕРТУ

Ток соғу қаупі бар!

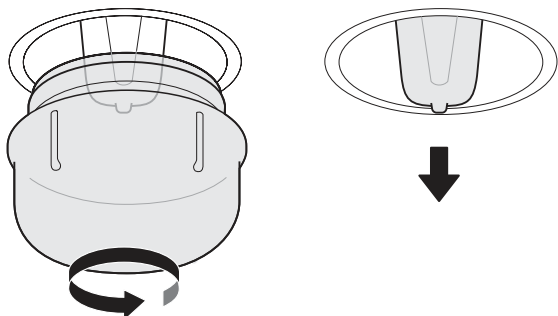
- Шамды ауыстырған кезде шам розеткасындағы контактілер кернеу астында болады. Шамды ауыстырудан бұрын, құрылғыны қуат желісінен ажыратыңыз немесе сақтандырғыш қалқанындағы автоматты тізбек үзгішін өшіріңіз.

Күйіп қалу қаупі бар!

- Құрылғы қатты қызады. Ешқашан құрылғының ішкі беттеріне немесе қыздыру элементтеріне қол тигізбеңіз. Құрылғыны әрқашан суытып алыңыз. Балаларды қауіпсіз қашықтықта ұстаңыз.

- 1 Зақымданбауы үшін суық қуысқа сүлгі салыңыз.
- 2 Шыны қақпақты алып тастау үшін оны сағат тіліне қарсы бағытта бұраңыз.
- 3 Шамды сыртқа қарай шығарыңыз – оны бұрамаңыз.
- 4 Шыны қақпақты қайтадан бұрап кіргізіңіз.
- 5 Шамның қосылып-қосылмайтынын көру үшін сүлгіні алып тастау, автоматты тізбек үзгішін қосыңыз.

Жаңа шамды енгізіп, штифттердің дұрыс позицияда екеніне көз жеткізіңіз. Шамды біркелкі итеріп кіргізіңіз.



Шыны қақпақ

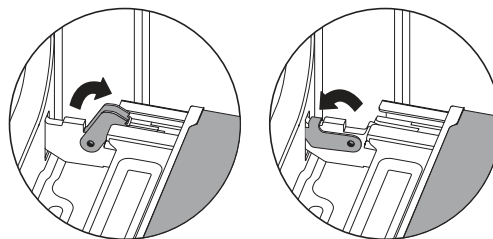
Егер галогенді шамның шыны қақпағы зақымдалған болса, оны ауыстыру керек. Жаңа шыны қақпақты сатудан кейін қызмет көрсету орталығынан алуға болады. Құрылғыңыздың E нөмірі мен FD нөмірін көрсетіңіз.

Құрылғы есігі

Тиісінше күтім көрсетілген және тазаланған жағдайда құрылғыңыз өзінің сыртқы көрінісін сақтайды және ұзақ уақыт қызмет етеді. Бұл сізге құрылғының есігін қалай алып тастау және тазалау қажет екенін айтады.

Тазалау және есік панельдерін алып тастау мақсаттарында құрылғы есігін шешуіңізге болады. Құрылғының есігіндегі ілмектердің әрқайсысында құлыптау сабы бар.

Құлыптау саптары жабылған кезде, құрылғының есігі өз орнына бекітіледі. Оны шешу мүмкін емес. Егер құрылғы есігін шешу мақсатында құлыптау саптары ашық болса, ілмектер құлыптанады. Оларды бекітіп жабу мүмкін емес.



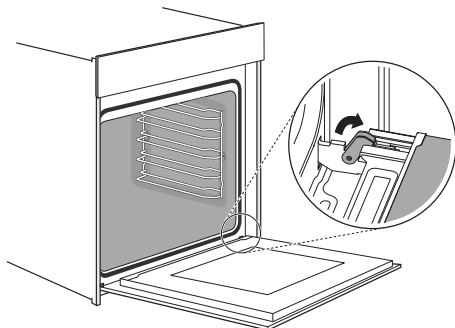
⚠ ЕСКЕРТУ

Жарақат алу қаупі бар!

- Егер ілмектер құлыптанбаса, оларды үлкен күшпен бекітіп жабу мүмкін емес. Құлыптау саптарының әрдайым толықтай жабық екеніне немесе құрылғы есігін шешу кезінде толықтай ашық екеніне көз жеткізіңіз.
- Құрылғының есігін ашқанда және жапқанда есіктегі ілмектер қозғалады, сондықтан қолыңыз қысылып қалуы мүмкін. Қолыңызды ілмектерден алшақ ұстаңыз.

Құрылғы есігін алып тастау

- 1 Құрылғы есігін толықтай ашыңыз.
- 2 Сол және оң жақтағы екі құлыптау сабын ашыңыз.



- 3 Құрылғы есігін тірелгенше жабыңыз.
- 4 Екі қолмен, есікті сол және оң жақтан ұстап, оны жоғары қарай көтеріңіз.

Құрылғы есігін орнату

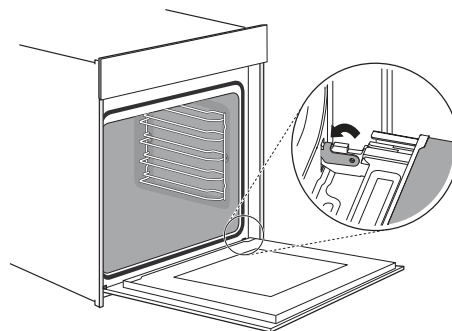
Құрылғы есігін алып тастау ретіне қарама-қарсы ретпен қайта тіркеңіз.

- 1 Құрылғы есігін тіркеген кезде ілмектердің екеуінің де қуыстың алдыңғы панелінің орнату саңылауларына дәл орналасуын қамтамасыз етіңіз.

Ілмектердің дұрыс позицияға енгізілгеніне көз жеткізіңіз. Оларды оңай және кедергісіз кіргізе алуыңыз керек. Егер қандай да бір кедергіні сезсеңіз, ілмектердің саңылауларға дұрыс салынғанын тексеріңіз.

- 2 Құрылғы есігін толықтай ашыңыз. Құрылғының есігін ашқан кезде, ілмектердің дұрыс орналасқанын тағы бір рет тексеруіңізге болады. Егер дұрыс орналастырмасаңыз, құрылғы есігін толықтай аша алмайсыз.

Қайтадан жабылған құлыптау саптарының екеуін де бүктеңіз.



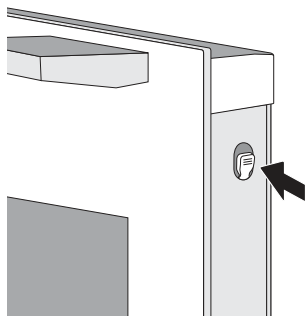
- 3 Тағам пісіру бөлімінің есігін жабыңыз. Сонымен қатар, есіктің дұрыс күйде тұрғанын және желдету саңылауларының жартылай жабылмағанын тағы бір рет тексеріп шығуға кеңес береміз.

Есік жабынын алып тастау

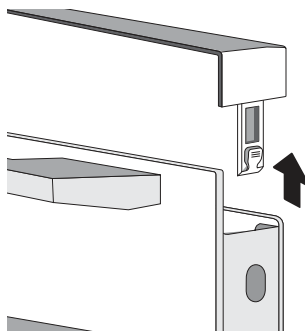
Есік жабынындағы пластик түсін жоғалтуы мүмкін. Жақсылап тазарту үшін жабынды шешіп алуыңызға болады.

Жоғарыда нұсқалғандай құрылғы есігін алып тастаңыз.

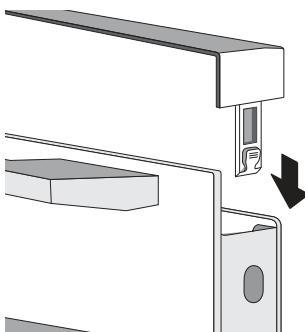
- 1 Жабынның оң және сол жағын басыңыз.



- 2 Жабынды алып тастаңыз.



- 3 Есіктің жабынын алып тастағаннан кейін, тазалауды жалғастыра алу үшін, құрылғының есігінің қалған бөліктерін оңай алуға болады. Құрылғының есігін тазалау аяқталғаннан кейін жабынды өз орнына қайта салып, оны сарт етіп өз орнына түскенше басыңыз.



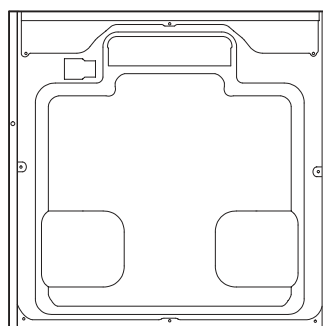
- 4 Құрылғы есігін орнатып, оны жабыңыз.

Қуат сымын ауыстыру

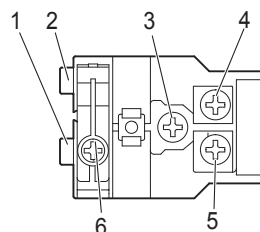
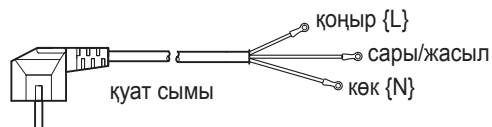
А позициясы арттағы сыртқы корпусстың клеммалық қорап күйін көрсетеді және ол жабық.

Қадамдар:

- а. қуат көзін өшіріңіз, 1 және 2-ысырманы ашу үшін кіші тегіс бұрауышты қолданыңыз.
- б. 3, 4, 5 және 6-бұрандаларды алу үшін Phillips бұрауышын қолданыңыз.
- в. жаңа қуат сымын өзгертіңіз, 3-тегі сары/жасыл сымды, 4-тегі қосамша сымды, 5-тегі көк сымды жөндеңіз.
- д. 6-бұранданы бұрап, клеммалық қорап қақпағын жабыңыз да, ауыстыруды аяқтаңыз.



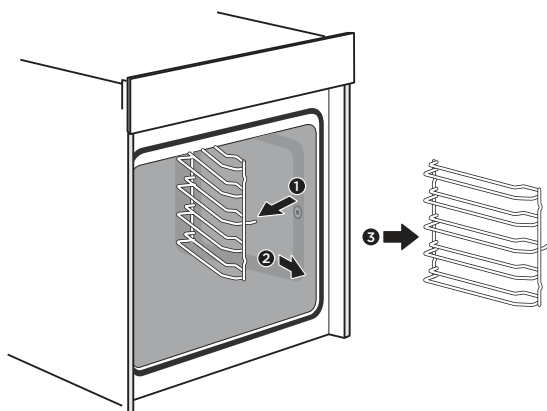
арттағы сыртқы корпусы



Релелер

Егер релелер мен қуысты жақсылап тазалағыңыз келсе, сөрелерді алып тастап, оларды тазалауыңызға болады. Осылайша сіздің құрылғыңыз өзінің сыртқы көрінісін сақтайды және ұзақ уақыт қызмет етеді.

- Релелерді шешіп алу және қайта орнату
- Ұстағыштарды енгізу
- Релелерді тіркеу



⚠ АБАЙ БОЛЫҢЫЗ

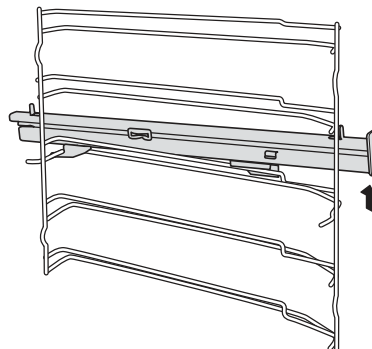
Құрылғының есігі жақсы орнатылған кезде, есік жабынын да осы уақытқа дейін шешіп алуға болады.

- Есік жабынын шешіп алу, құрылғының есігінің ішкі шынысын босатуды білдіреді, әйнек оңай жылжып, зақымдалуға немесе жарақаттануға себеп болуы мүмкін.
- Есіктің жабынын және ішкі әйнекті шешу құрылғы есігінің жалпы салмағын азайтуды білдіреді. Есікті жапқан кезде ілмектерді оңай жылжып, қолыңызды қыстырып алуыңыз мүмкін. Қолыңызды ілмектерден алшақ ұстаңыз.

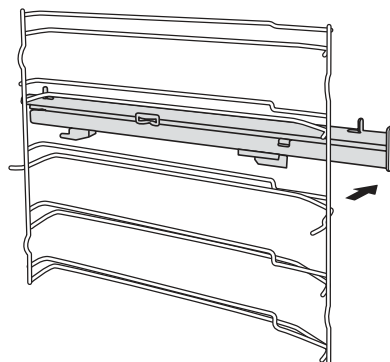
Жоғарыда келтірілген 2 тармаққа байланысты, егер құрылғының есігі алынбаса, есік жабынын алып тастамауды қатаң ұсынамыз. Дұрыс пайдаланбау себебінен зақымдалу кепілдікпен қамтылмайды.

Телескоптық бағыттауыштарды алып тастаңыз (мысалы оң жақтағымен бірдей түрде сол жақтағыны алыңыз)

- 1 Телескоптық бағыттауыштардың бір ұшын қатты көтеріңіз.

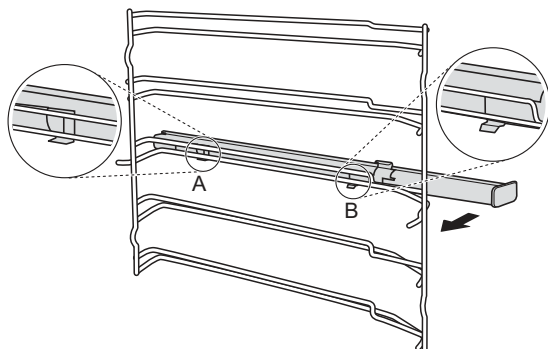


- 2 Бүкіл телескоптық бағыттауыштарды тұтастай көтеріп, артқа қарай алып тастаңыз.

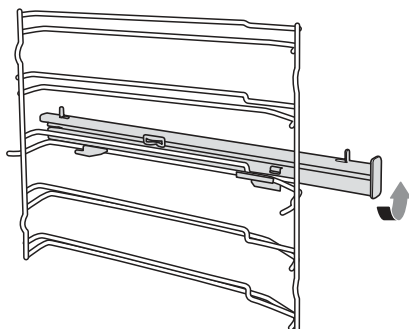


Телескоптық бағыттауыштарды жөндеңіз (мысалы оң жақтағымен бірдей түрде сол жақтағыны алыңыз)

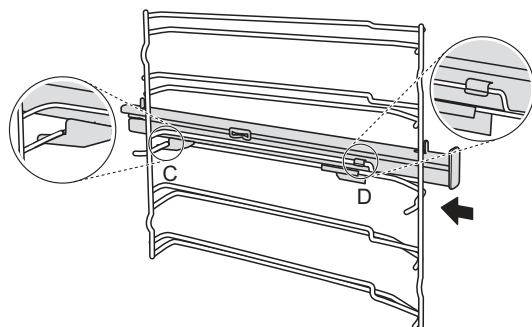
- 1 Телескоптық бағыттауыштардың А және В нүктелерін сыртқы сымға көлденеңінен қойыңыз.



- 2 Телескоптық бағыттауыштарды сағат тіліне қарсы (оң жақ үшін сағат тілімен) 90 градусқа бұрыңыз.



- 3 Телескоптық бағыттауыштарды алға қарай итеріп, С нүктесін төменгі сымға, ал D нүктесін жоғарғы сымға бекітіңіз.



АҚАУЛЫҚТАРДЫ ЖОЮ

Қызмет көрсетуге шақырмастан бұрын

Егер ақаулық орын алса, сатудан кейін қызмет көрсету орталығына қоңырау шалмас бұрын, дұрыс пайдаланбауға байланысты емес екеніне көз жеткізіп, ақаулықтар кестесіне жүгініп, ақаулықты өзіңіз түзетуге тырысыңыз.

Құрылғының техникалық ақауларын жиі кездерде өзіңіз түзете аласыз.

Егер тағам нақты өзіңіз қалағандай болып шықпаса, пайдалану нұсқаулығының соңында тағам әзірлеу бойынша көптеген кеңестер мен нұсқаулықтарды таба аласыз.

Белгілер	Ықтимал себебі / Шешімдер
Құрылғы жұмыс істемейді.	<ul style="list-style-type: none"> Ақаулы сақтандырғыш. <ul style="list-style-type: none"> Сақтандырғыш қорабындағы автоматты тізбек үзгішін тексеріңіз. Қуат көзінің үзілуі <ul style="list-style-type: none"> Асүй шамының немесе өзге асүй құрылғыларының жұмыс істеп тұрғанын тексеріңіз.
Тұтқалар басқару панеліндегі тіреулерден түсіп қалған.	<ul style="list-style-type: none"> Тұтқалар абайсызда ажырап қалды. <ul style="list-style-type: none"> Тұтқаларды алып тастауға болады. Тұтқаларды жай ғана басқару панеліндегі тіреулеріне қайта салып, оларды бекітіліп, өдеттегідей айналатындай етіп итеріңіз.
Тұтқаларды енді оңай айналдыру мүмкін емес.	<ul style="list-style-type: none"> Тұтқалардың астында кір жиналған <ul style="list-style-type: none"> Тұтқаларды алып тастауға болады. Тұтқаларды босату үшін оларды жәй ғана тіреуден алып тастаңыз. Балама түрде, тұтқалар иіліп, оларды оңай көтеріп алуға болатындай етіп олардың сыртқы жиегін басыңыз. Тұтқаларды шүберекпен және сабынды сумен мұқият жуыңыз. Жұмсақ шүберекпен құрғатыңыз. Өткір немесе абразивті материалдарды пайдаланбаңыз. Ыдыс жуу машинасында суламаңыз немесе тазаламаңыз. Тіреу тұрақты болып қалуы үшін тұтқаларды тым жиі алып тастамаңыз
Желдеткіш барлық уақыттарды келесі режимде жұмыс істей бермейді: «Желдеткішпен ысыту»	<ul style="list-style-type: none"> Пештің ең жақсы ықтимал жылу тарату және ең жақсы ықтимал өнімділігіне байланысты бұл қалыпты жұмыс болып табылады.
Пісіру процесінен кейін шу естіліп, басқару панелінің жанында ауа ағыны орын алады.	<ul style="list-style-type: none"> Қуыстағы жоғары ылғалдылық шарттарын болдырмау және ыңғайлылығыңыз үшін пешті суыту үшін суыту желдеткіші әлі жұмыс істеп тұрады. Суыту желдеткіші автоматты түрде өшеді.
Рецепт бойынша берілген уақытта тағам жеткілікті шамада піспеді.	<ul style="list-style-type: none"> Температура рецептіде қолданылғаннан өзгеше. Температураларды қайтадан тексеріңіз. Ингредиенттердің мөлшері рецептіде көрсетілгеннен өзгеше. Рецептін қайтадан тексеріңіз.
Бірқалыпты қызармаған	<ul style="list-style-type: none"> Температура параметрі тым жоғары немесе сәре деңгейін оңтайландыруға болады. Рецептті мен параметрлерді қайтадан тексеріңіз. Таңдалған пеш функциясы үшін беткей қабаты және/немесе түсі немесе пісіру ыдысының материалы ең жақсы таңдау болмады. «Жоғары және төменгі ысыту» режимі секілді сәулелік жылыту функциясын пайдаланған кезде күңгірт, қою түсті және жеңіл салмақты пеш ыдысын қолданыңыз.
Шам жанбайды	<ul style="list-style-type: none"> Шамды ауыстыру керек.



ЕСКЕРТУ

Ток соғу қаупі бар!

- Дұрыс орындалмаған жөндеу жұмыстары қауіпті болып табылады. Біздің сатудан кейін қызмет көрсету жөніндегі білікті техник мамандарымыз ғана жөндеу жұмыстарын орындап, зақымдалған қуат кабельдерін ауыстыра алады. Егер құрылғы ақаулы болса, құрылғыны қуат желісінен ажыратыңыз немесе сақтандырғыш қалқанындағы автоматты тізбек үзгішін өшіріңіз. Сатудан кейін қызмет көрсету орталығымен байланысыңыз.

Максималды жұмыс уақыты

Қуат көзінен ажыратуды ұмытып кету жағдайларын болдырмау үшін бұл құрылғының максималды жұмыс уақыты 9 сағатты құрайды.

Тұтынушыларға қызмет көрсету

Егер құрылғыңызды жөндеу қажет болса, сатудан кейін қызмет көрсету жөніндегі орталығымыз сізге қызмет көрсетуге дайын. Біз әрдайым тиісті шешімді табамыз. Құрылғыны сатып алған жердегі дилермен байланысыңыз. Бізге қоңырау шалған кезде бізге үлгі нөмірі мен сериялық нөмірді айтыңыз, солайша біз сізге дұрыс кеңес бере аламыз. Осы нөмірлер жазылған техникалық ақпарат тақтайшасын құрылғының есігін ашқан кезде табуға болады.

Номиналды кернеу:	220–240 В~
Номиналды жиілік:	50 Гц-60 Гц
Электр қуаты:	2,3 кВт
Өндіруші:	ЖШС Гуандун Мидея Китчен Тұрмыстық техника компаниясы, Батыс жол Хуанжен 18, Бейджао, Шунде, Фошань, Гуандун, Қытай. Индекс: 528311
Ресей Федерациясына импорттаушы:	ЖШС LG Electronics RUS, Ресей Федерациясы, Мәскеу облысы, Рузский қалалық округі, Минск шоссесі аумағы, 86-километр, 9-үй, 143160. Тел.: +7-495-785-1313
Украинада импорттаушы:	«Логин» шетелдік компаниясы, мекен-жайы: Украина, Киев, 03113, Победы даңғылы, 62-В, Тел.: +38 (095) 153-68-25
Өндіруші ел:	Қытай
Өндірген күн:	Техникалық деректер бар белгіні қараңыз



Уақытты үнемдеу үшін, егер қажет болса, құрылғының үлгісі мен сатудан кейін қызмет көрсету орталығының телефон нөмірін төмендегі бос орынға жазып қоюыңызға болады.

Техникалық қызмет көрсету картасы

Үлгі нөмірі		Сатып алу күні	
Сериялық нөмірі		Сатушы дүкен	

⚠ ЕСКЕРТУ

- Бұл құрылғы қолданыстағы ережелерге сәйкес орнатылуы және тек жақсы желдетілетін кеңістікте пайдаланылуы тиіс. Бұл құрылғыны орнатудан немесе қолданудан бұрын нұсқаулықты оқып шығыңыз.

ЕСКЕРТПЕ

- Кепілдік мерзімінде болса да, сатудан кейін қызмет көрсету орталығынан инженердің келуі тегін болмайтынын ескеріңіз.
- Өндірушінің кәсібилігіне сүйеніңіз. Сондықтан, жөндеу жұмысын сіздің құрылғыларыңыз үшін тек түпнұсқа қосалқы бөлшектерді әкелетін білікті қызмет көрсету мамандары орындайтынына сенімді болуыңызға болады.
- LG кірістірілген пешін сатып алғаныңыз үшін тағы да алғыс айтамыз және біздің құрылғымыз сізге дәмді тағамдар мен бақытты өмір әкелсін деп тілейміз.

Энергияны тиімді пайдалану

- Пісіру процесі барысында қажет болмайтын барлық керек-жарақтарды алып тастаңыз.
- Пісіру процесі барысында есігін ашпаңыз.
- Егер сіз пісіру кезінде есікті ашсаңыз, режимді «Шам» күйіне ауыстырыңыз (температура параметрін өзгертпей).
- Пісіру уақыты аяқталғанға 5-10 минут қалғанда температура параметрін желдеткішті пайдаланбайтын режимде 50 °C градусқа дейін төмендетіңіз. Солайша, процесті аяқтау үшін қуыс жылуын пайдалануыңызға болады.
- Мүмкін болған кезде «Желдеткішпен ысыту» режимін қолданыңыз. Температураны 20–30 °C-қа дейін төмендетуіңізге болады.
- «Желдеткішпен ысыту» режимінде бір уақытта бірнеше деңгейде пісіруге болады.
- Егер бір уақытта әртүрлі тағамдарды пісіру мүмкін болмаса, пештің алдын ала қыздыру күйін пайдалану үшін бірінен кейін бірін қыздыруыңызға болады.
- Егер қажет болмаса, бос пешті алдын ала қыздырмаңыз. Алғаш рет индикатор шамын өшіру арқылы көрсетілген температураға жеткеннен кейін егер қажет болса, тағамды дереу пешке салыңыз.
- Қуыс еденін қаптау үшін алюминий фольга секілді шағылыстырушы фольганы пайдаланбаңыз.
- Қою түсті күңгірт және жеңіл салмақты пісіру қалыптары мен контейнерлерін пайдаланыңыз. Тот баспайтын болат немесе алюминий секілді жылтыр беткейлері бар ауыр керек-жарақтарды пайдаланбауға тырысыңыз.

Қоршаған орта

Қаптама жаңа құрылғыны тасымалдау кезінде зақымдалудан қорғау үшін жасалған. Қолданылған материалдар мұқият таңдалған және оларды қайта өңдеген жөн. Қайта өңдеу шикі материалдар қолданысы мен қалдықтардың көлемін азайтады. Электрлік және электронды құрылғыларда құнды материалдар жиі кездеседі. Оны тұрмыстық қоқыспен бірге тастамаңыз.



Денсаулық

Акриламид негізінен крахмалды тағамдарды (яғни, картоп, фри картобы, нан) ұзақ уақыт бойы өте жоғары температураға дейін қыздыру арқылы пайда болады.

ЕСКЕРТПЕ

- Қысқа пісіру уақыттарын пайдаланыңыз.
- Тағамды алтын сары түске дейін пісіріңіз, оны қою қоңыр түстерге дейін күйдіріп жібермеңіз. Тағамның үлкен бөліктерінде акриламид аз болады.
- Мүмкін болса, «Желдеткішпен ысыту» режимін қолданыңыз.
- Фри картоптары: Өр науаға 450 г-нан артық қолданыңыз, оларды біркелкі етіп жайып, ауық-ауық аударып тұрыңыз. Ең жақсы пісіру нәтижесіне жету үшін егер қолжетімді болса, өнім туралы ақпаратты пайдаланыңыз.

EN 60350-1 стандартына сәйкес энергия тиімділігі

Келесі ақпаратты ескеріңіз:

- Мәжбүрлі ауа режимі мен таңбалар сыныбына қатысты деректерді анықтау үшін өлшем «Конвекция» режимінде орындалады
- «Әдеттегі» режиміне қатысты деректерді анықтау үшін өлшем «Жоғарғы және төменгі қыздыру» режимінде орындалады
- Өлшеу кезінде қуыста тек қажетті керек-жарақтар болады. Барлық басқа бөлшектерді алып тастау керек
- Пеш орнату нұсқаулығында сипатталғандай орнатылады және шкафтың ортасына орналастырылады
- Тіпті өлшеу кезінде кабель сальниктің тығыздау функциясын бұзса да, өлшеу үшін үйдегідей есікті жабу қажет. Энергия деректері себебінен бұзылған тығыздауға қатысты теріс әсерлердің жоқ екеніне көз жеткізу үшін өлшеу кезінде есікті абайлап жауып қою керек. Үй шаруашылығындағыдай, сальниктің тығыздалуына кепілдік беру үшін тығыздау функциясына ешбір кабель кедергі келтірмейтін құралды пайдалану қажет болуы мүмкін.
- 16-бетте сипатталғандай, «Жібіту» қолданысы үшін қуыс көлемінің айқындалуы. Пештің тиімді пайдаланылуын қамтамасыз ету үшін бүйірлік сөрелерді қосқандағы барлық керек-жарақтар алынып тасталады.

1. Сақтау

Құрылғыны далалық алаңдарда немесе ауа-райы шарттарының тікелей әсеріне түсетін орындарда (тікелей күн сәулесі, жел, жаңбыр немесе нөл дәрежесінен төмен болған температуралар) орнатпаңыз немесе сақтамаңыз

2. Тасымалдау

Өнім осы тасымалдау түрінде әрекет ететін тауарларды тасымалдау ережелеріне сәйкес кез келген көлік түрімен тасымалданады.

Тасымалдау зақымдалуды болдырмайтын шарттарда жүзеге асырылуы керек.

Тауарды тиеу және түсіру кезінде жүктеме соққыларының әсеріне ұшыратпаңыз.

3. Жүзеге асыру

Өнімдердің сатылуы жүзеге асырылатын елдің қолданыстағы заңнамасында белгіленген ережелерге сәйкес орындалады.

4. Қайта өңдеу

Ескі электрлік өнімдердің құрамында қауіпті заттар болады, сондықтан ескі құрылғыларыңызды қоқысқа дұрыс тастау қоршаған ортаға және адамзат денсаулығына әлеуетті кері әсерлерін тигізудің алдын алуға көмектеседі. Ескі құрылғы құрамында басқа өнімдерді жөндеу үшін пайдалануға болатын қайта пайдаланылатын бөлшектер және шектелген ресурстарды сақтау үшін қайта өңделетін басқа құнды материалдар болуы мүмкін.

Ескі жабдығыңызды кәдеге жарату туралы қосымша ақпарат алу үшін, қаладағы кеңсеге, қалдықты кәдеге жарату қызметіне немесе өнімді сатып алған дүкенге хабарласыңыз.

ТЕХНИКАНЫҢ НЕГІЗГІ СИПАТТАМАЛАРЫ

(EU 65/2014 және EU 66/2014)

A	Тауар белгісі	LG Electronics
B	Үлгі	WSEZ7213B WSEZD7213B WSEZ7213B1 WSEZ7213W
C	ЕЕІ қуысы	96,6
D	Энергия тиімділігінің сыныбы (А және G аралығы) (Ресей)	A
E	Энергия тиімділігінің сыныбы (A+++ және D аралығы) (Украина, Беларусь)	A
F	ЕС electric, қуыс (Әдеттегі)	1,11 кВт-сағ/цикл
G	ЕС electric, қуыс (Мәжбүрлі ауа)	0,82 кВт-сағ/цикл
H	Қуыстар саны	1
I	Жылу көзі	Электрлік
J	Қолданымды көлем	72 л
K	Пештің салмағы	34 кг

ЕСКЕРТПЕ

- 16-бетте сипатталған барлық пеш режимдері пештің функциялары болып табылады.



ПОСІБНИК КОРИСТУВАЧА

ВБУДОВАНА ДУХОВА ШАФА

УКРАЇНСЬКА

Перед використанням уважно прочитайте цей посібник користувача й завжди зберігайте його в доступному місці.

WSEZ7213B
WSEZD7213B
WSEZ7213B1
WSEZ7213W



MFL62060348_02



www.lg.com

Copyright © 2020 - 2021 LG Electronics Inc. Всі права захищено.

ЗМІСТ

3 ВАЖЛИВІ ПРАВИЛА ТЕХНІКИ БЕЗПЕКИ

7 ОГЛЯД ВИРОБУ

7 Аксесуари

8 ВСТАНОВЛЕННЯ

10 ЕКСПЛУАТАЦІЯ

- 10 Огляд панелі керування
- 11 Експлуатація приладу
- 16 Робочі режими
- 18 Типові рецепти
- 20 Випробовування продуктів харчування за стандартом EN 60350-1

23 ОБСЛУГОВУВАННЯ

- 23 Чистячі засоби
- 25 Заміна лампи освітлення
- 25 Дверцята приладу

30 ПОШУК ТА УСУНЕННЯ НЕСПРАВНОСТЕЙ

- 30 Перед зверненням до сервісного центру

34 МІКРОФІША ВИРОБУ

ВАЖЛИВІ ПРАВИЛА ТЕХНІКИ БЕЗПЕКИ

Прочитайте та дотримуйтесь усіх інструкцій при використанні духової шафи, щоб запобігти ризику пожежі, ураження електричним струмом, травм або пошкоджень. Цей посібник не містить опису всіх можливих випадків. У разі виникнення незрозумілої вам проблеми слід завжди звертатися до сервісного центру.

Завантажте цей посібник користувача зі сторінки: <http://www.lg.com>



Це символ попередження про небезпеку. Цей символ попереджає вас про джерела небезпеки, які можуть спричинити матеріальні збитки та/або серйозні травми або смерть.

Усі правила безпеки позначаються символом «ПОПЕРЕДЖЕННЯ» або «УВАГА!». Їх значення наведено нижче:



ПОПЕРЕДЖЕННЯ - вказує на небезпечну ситуацію, яка може призвести до серйозної травми або смерті.



УВАГА - вказує на небезпечну ситуацію, яка може призвести до легких або середніх травм.

ПРИЗНАЧЕННЯ

Дякуємо за покупку вбудованої духової шафи LG. Перед розпакуванням уважно прочитайте ці інструкції. Тільки після вивчення інструкцій ви зможете працювати з приладом безпечно і правильно. Рекомендуємо передавати посібники з експлуатації та монтажу наступним власникам цього приладу для подальшої експлуатації.

Цей прилад призначено для монтажу в кухонних приміщеннях. Ознайомтесь з окремими інструкціями з монтажу.

Після розпакування перевірте прилад на наявність будь-яких пошкоджень. За наявності пошкоджень не користуйтеся приладом. Тільки ліцензований фахівець може підключати прилади без штекерів. Гарантія не поширюється на пошкодження, викликані неправильним підключенням.

Використовуйте цей прилад тільки в приміщенні. Прилад повинен використовуватися тільки для приготування їжі і напоїв. Прилад повинен перебувати під наглядом під час роботи.

Цей пристрій може використовуватися дітьми старше 8 років та особами з обмеженими фізичними, сенсорними або розумовими здібностями, а також особами з недостатнім досвідом або знаннями, якщо вони перебувають під наглядом або проінструктовані особою, відповідальною за їх безпеку, як безпечно користуватися пристроєм, і розуміють пов'язані з цим небезпеки.

Діти повинні перебувати під наглядом, щоб вони не гралися з приладом. Діти не повинні чистити прилад або виконувати загальне технічне обслуговування, якщо їм не виповнилося принаймні 8 років і вони знаходяться під наглядом.

Тримайте дітей віком до 8 років на безпечній відстані від приладу і кабелю живлення.

Також завжди вставляйте аксесуари в шафу ковзними рухами і правильним чином.

ПОПЕРЕДЖЕННЯ

Небезпека ураження електричним струмом!

- Неправильний ремонт небезпечний. Ремонт і заміна пошкоджених кабелів живлення можуть виконувати тільки наші навчені фахівці з післяпродажного обслуговування. Якщо прилад несправний, від'єднайте його від розетки або вимкніть автоматичний вимикач в запобіжному блоці. Зверніться в службу післяпродажного обслуговування.
- Ізоляція кабелю електроприладів може розплавитися при зіткненні з гарячими частинами приладу. Ніколи не допускайте зіткнення кабелів електроприладів з гарячими частинами приладів.
- Не використовуйте очищувачі під високим тиском або очищувачі парою, які можуть призвести до ураження електричним струмом.
- Несправний прилад може привести до ураження електричним струмом. Забороняється вмикати несправний прилад. Від'єднайте прилад від мережі або вимкніть автоматичний вимикач в запобіжному блоці. Зверніться в службу післяпродажного обслуговування.

Ризик опіків!

- Прилад стає дуже гарячим. Забороняється торкатися внутрішніх поверхонь або нагрівальних елементів.
- Завжди дозволяйте приладу охолонути.
- Тримайте дітей на безпечній відстані.
- Аксесуари та посуд стають дуже гарячими. Завжди використовуйте кухонні рукавички, щоб витягти аксесуари або посуд з духової шафи.
- Алкогольні пари можуть загорітися в гарячому кухонному відсіку. Забороняється готувати їжу, яка містить велику кількість напоїв з високим вмістом алкоголю. Використовуйте тільки невеликі кількості напоїв з високим вмістом алкоголю. Обережно відкривайте дверцята приладу.

Ризик обварювання!

- Доступні деталі нагріваються під час роботи. Забороняється торкатися гарячих деталей. Тримайте дітей на безпечній відстані.
- Коли ви відкриваєте дверцята приладу, гаряча пара може виходити назовні. В залежності від температури, пара може бути непомітною. Коли відкриваєте прилад, не стійте занадто близько до нього. Обережно відкривайте дверцята приладу. Тримайте дітей подалі.
- Вода в гарячій шафі може утворювати гарячу пару. Забороняється лити воду у гарячу шафу.

Ризик травмування!

- Не використовуйте жорсткі абразивні чистячі засоби або металеві та жорсткі губки для очищення скла дверцят духової шафи, бо вони можуть подряпати поверхню і через це спричинити розбиття скла.
- Петлі на дверцятах приладу рухаються при відкриванні і закриванні дверцят, і ви можете защемити руки. Тримайте руки подалі від петель.

ПОПЕРЕДЖЕННЯ

Ризик пожежі!

- Займісті предмети, що зберігаються в духовій шафі, можуть спалахнути. Забороняється зберігати займісті предмети у духовій шафі. Забороняється відкривати дверцята приладу, якщо всередині є дим. Вимкніть прилад і від'єднайте його від мережі, або вимкніть автоматичний вимикач в запобіжному блоці.
- При відкритті дверцят приладу утворюється протяг. Пергаментний папір може стикнутися з нагрівальним елементом і загорітися. Не розташовуйте пергаментний папір занадто вільно на аксесуарах під час попереднього нагрівання. Завжди притискайте пергаментний папір до дна блюда або форми для запікання. Покривайте пергаментним папером тільки відповідну поверхню. Пергаментний папір не повинен висуватися з аксесуарів.

Небезпека через магнітне поле!

- В панелі керування або в елементах керування використовуються стаціонарні магніти. Вони можуть впливати на роботу електронних імплантів, наприклад, кардіостимуляторів або інсулінових помп. Особи з електронними імплантами повинні знаходитися на відстані щонайменше 10 см від панелі керування.

ПРИЧИНИ ПОШКОДЖЕНЬ

- Аксесуари, фольга, пергаментний папір або посуд на дні шафи: не розміщуйте аксесуари на дні шафи. Не накривайте дно шафи будь-яким видом фольги або пергаментного паперу. Не ставте посуд на дно духової шафи, якщо встановлена температура перевищує 50 °С. Це призведе до перегрівання. Емалеве покриття буде пошкоджено.
- Алюмінієва фольга: алюмінієва фольга на дні шафи не повинна торкатися скла дверцят. Це може призвести до втрати кольору скла дверцят.
- Силіконові форми: не використовуйте силіконові форми, а також будь-які килимки, кришки або аксесуари, що містять силікон. Датчик духової шафи може бути пошкоджений.
- Вода в гарячій духовій шафі: не лийте воду у шафу, коли шафа гаряча. Це спричинить утворення пари. Зміна температури може призвести до пошкодження емалевого покриття.
- Вологість у шафі: тривала вологість у шафі може спричинити корозію. Просушіть духову шафу по завершенню роботи. Не зберігайте вологу їжу в закритій шафі тривалий час. Не зберігайте їжу у духовій шафі.
- Охолодження при відкритих дверцятах приладу: після роботи при високих температурах дайте приладу охолонути тільки при закритих дверцятах. Нічого не затискайте дверцятами приладу. Якщо дверцята залишити неповністю зачиненими, передня частина сусідніх меблів з часом може пошкодитись. Залишайте прилад сушитися з відкритими дверцятами тільки у випадку, якщо під час роботи духової шафи утворилося багато вологи.
- Фруктовий сік: при запіканні, особливо фруктових пирогів, не навантажуйте деко для запікання занадто щільно. Фруктовий сік, що капає з деко, залишає плями, які неможливо видалити. За можливості користуйтеся більш глибокою універсальною формою.
- Надзвичайно брудний ущільнювач: якщо ущільнювач дуже брудний, то дверцята приладу більше не будуть закриватися належним чином під час роботи. Фасади сусідніх модулів може бути пошкоджено. Завжди тримайте прилад в чистоті.

6 ВАЖЛИВІ ПРАВИЛА ТЕХНІКИ БЕЗПЕКИ

- Дверцята приладу в якості сидіння, полиці або робочої поверхні: забороняється сидіти на дверцятах приладу, а також ставити або вшати на них будь-які речі. Не ставте на дверцята приладу будь-який посуд або аксесуари.
- Розміщення аксесуарів у шафі: залежно від моделі приладу аксесуари можуть подрпати панель дверцят при закриванні. Завжди вставляйте аксесуари до шафи настільки далеко, наскільки вони можуть пройти.
- Перенесення приладу: не переносьте і не тримайте прилад за ручку дверцят. Ручка дверцят не здатна витримати вагу приладу і може зламатися.
- Якщо ви використовуєте залишкове тепло вимкненої духовки для тримання їжі у теплі, всередині шафи може суттєво зрости рівень вологості. Це може привести до утворення конденсату і далі — корозії у вашому високоякісному приладі, а також завдати шкоди вашій кухні.
Відкривайте дверцята з метою запобігання корозії або використовуйте режим Defrost (Розморожування).

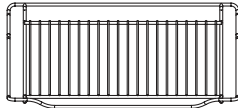
ОГЛЯД ВИРОБУ

Акcesуари

Комплект поставки приладу містить ряд акcesуарів. Тут можна знайти огляд акcesуарів і інформацію щодо їх правильного використання.

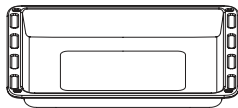
Акcesуари з комплекту поставки

Комплект поставки приладу містить такі акcesуари:



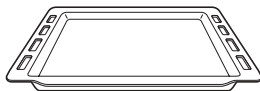
Дротяна решітка
(WSEZ7213B, WSEZD7213B, WSEZ7213B1, WSEZ7213W)

Для посуду, форм для тортів і жаростійких блю-д.
Для смаження і приготування на грилі



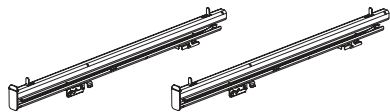
Глибоке деко
(WSEZ7213B, WSEZD7213B, WSEZ7213B1, WSEZ7213W)

Для пирогів з підвищеним вмістом вологи, заморожених продуктів і великих об'ємів для смаження.

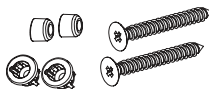


Деко для випічки
(WSEZ7213B, WSEZ7213W)

Для випічки печива і малих хлібобулочних виробів.



Телескопічні направляючі
(WSEZ7213B, WSEZ7213B1, WSEZ7213W)



Кріпильний гвинт
(WSEZ7213B, WSEZD7213B, WSEZ7213B1, WSEZ7213W)

Можна використовувати деко для розміщення рідини або приготування соковитої їжі.
Використовуйте тільки оригінальні акcesуари. Вони розроблені спеціально для вашого приладу.
Ви можете придбати акcesуари у службі післяпродажного обслуговування у спеціалізованих роздрібних мережах або в Інтернеті.

ПРИМІТКА

- Акcesуари можуть деформуватися при нагріванні. Це не впливає на їх працездатність.
Після охолодження вони набувають первинної форми.

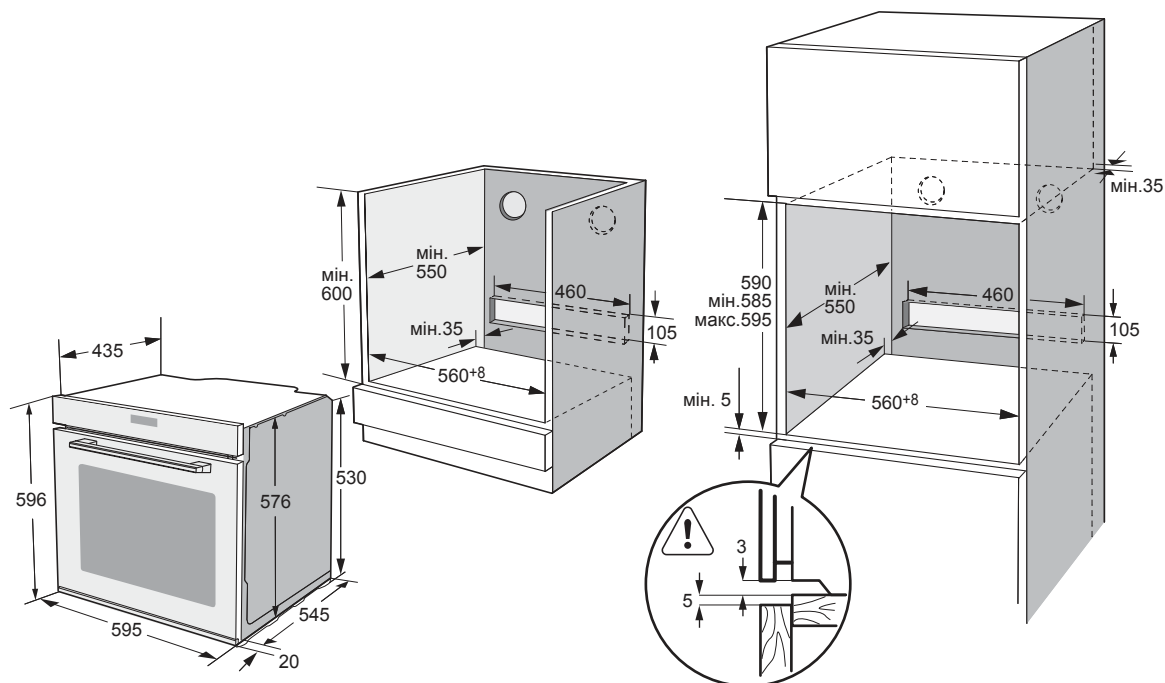
Встановлення акcesуарів

Внутрішній відсік духової шафи має п'ять позицій полиць. Позиції полиць рахуються знизу угору.
Акcesуари можна витягнути приблизно наполовину без перекидання.

ПРИМІТКА

- Пересвідчитися, що акcesуари правильно встановлено в шафу.
- Завжди повністю вставляйте акcesуари у шафу, щоб вони не торкалися внутрішньої поверхні дверцят приладу.

ВСТАНОВЛЕННЯ



Для безпечної експлуатації даного приладу переконайтеся, що він встановлений відповідно до професійних стандартів з дотриманням інструкції з монтажу. Гарантія не поширюється на пошкодження, що виникли через неправильний монтаж.

Під час монтажу надіньте захисні рукавички, щоб не порізатися об гострі краї.

Перед монтажем перевірте прилад на наявність будь-яких пошкоджень і не підключайте його, якщо пошкодження виявлено.

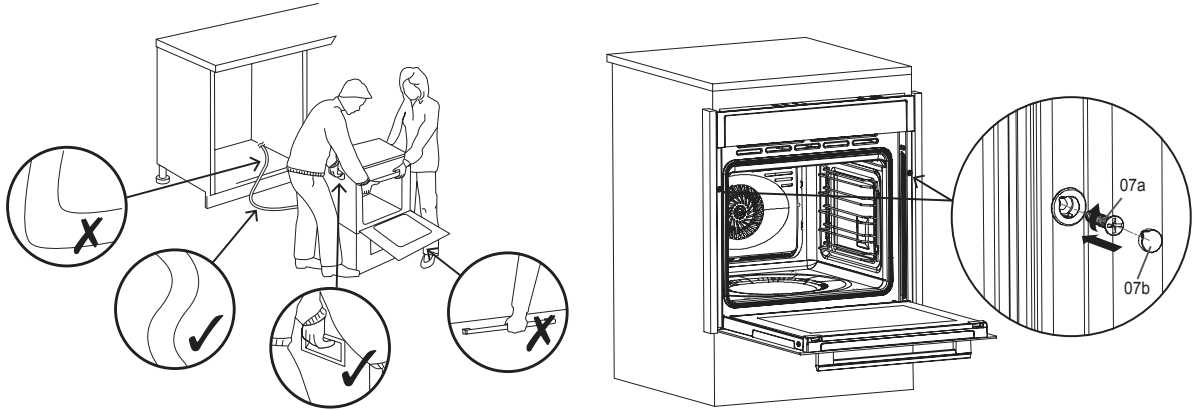
Перед увімкненням приладу очистіть його від усіх пакувальних матеріалів і клейкої плівки.

Надані параметри вказані у міліметрах.

Необхідно мати доступ до штекера або під'єднати вимикач до стаціонарної проводки, щоб після монтажу за необхідності від'єднати прилад від джерела живлення.

⚠ ПОПЕРЕДЖЕННЯ

- Забороняється проводити монтаж приладу за декоративними дверцятами, щоб запобігти перегріванню.
- Кухонні шафи, які контактують із пічкою, повинні бути термостійкими до 90 °С, а передні стінки пристроїв, розташованих поблизу, — мінімум до 70 °С



Підніміть прилад і помістіть його у корпус модулю.

ПРИМІТКА

- Не підіймайте прилад за дверну ручку, інакше можливе пошкодження скла і петель.

УВАГА

- У випадку пошкодження шнура живлення, щоб уникнути небезпеки, він повинен бути замінений виробником, його сервісним представником або іншим кваліфікованим фахівцем.

Зафіксуйте прилад в корпусі модуля 2 гвинтами [07a]. Надіньте на гвинти декоративні ковпачки [07b].

ПРИМІТКА

- Закручувати гвинти туго і вручну. Забороняється використовувати електричні дрелі, щоб не пошкодити гвинти!

Підключіть штекер до легкодоступної електричної розетки, щоб у разі надзвичайної ситуації прилад можна було негайно від'єднати від розетки. Витягніть з розетки штекер, щоб повністю вимкнути живлення приладу.

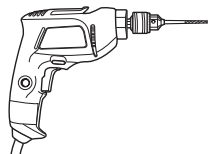
ПРИМІТКА

- Одразу після підключення приладу до електричної розетки, він видає звуковий сигнал і переходить в режим очікування.

Необхідні інструменти



Викрутка Phillips



Дріль

ЕКСПЛУАТАЦІЯ

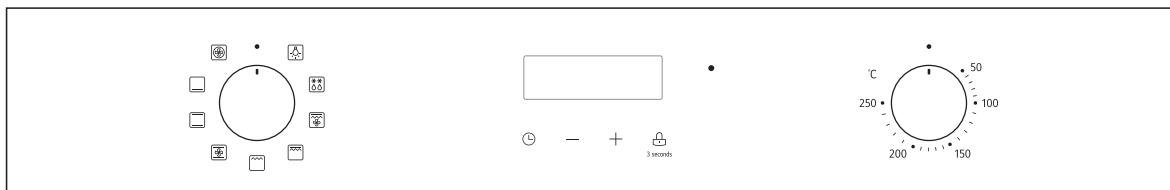
Знайомство з приладом

В цьому розділі описується панель керування. Також ви знайдете інформацію про різні функції цього приладу.

ПРИМІТКА

- Залежно від моделі приладу окремі деталі і кольори можуть відрізнятися.

Огляд панелі керування



Поворотні ручки

Поворотом ручок можна встановлювати робочі режими. Для зручності, біля кожної ручки на склі панелі управління є трафаретні значки.

Світловий індикатор

Світловий індикатор вказує на те, чи працюють нагрівачі під час використання приладу. Під час роботи приладу індикатор буде періодично включатися і вимикатися.

Елементи керування

- Окремі елементи управління призначені для різних функцій вашого приладу. За їх допомогою можна просто налаштувати ваш прилад на безпосереднє виконання певних функцій. Нема ніяких обмежень щодо того, в якому порядку використовувати ручки, що дає вам більше свободи дій при поводженні з виробом. Див. Розділ «Експлуатація приладу» на стор. 11.

Експлуатація приладу

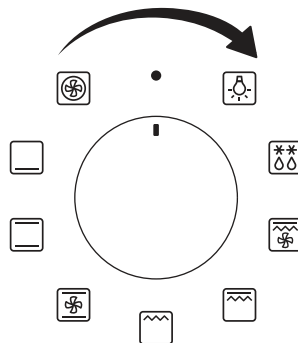
Перше використання

Перед першим використанням приладу для приготування їжі необхідно очистити шафу і аксесуари.

- 1 Зніміть всі наліпки, захисну плівку для поверхні та транспортні захисні деталі.
- 2 Вийміть з шафи усі аксесуари і бічні стійки.
- 3 Ретельно очистіть аксесуари і бічні стійки за допомогою мильної води і серветки для миття посуду або м'якої губки.
- 4 Переконайтеся, що в шафі немає залишків упаковки, таких як гранули полістиролу або дерев'яні деталі, які можуть призвести до пожежі.
- 5 Протріть гладкі поверхні в шафі і дверцятах м'якою вологою тканиною.
- 6 Щоб позбутися запаху від нового приладу, нагрійте духову шафу порожньою і з закритими дверцятами.
- 7 Забезпечте належне провітрювання кухні під час першого нагрівання приладу. Не дозволяйте дітям і домашнім тваринам перебувати в кухні протягом цього часу. Закрийте двері до сусідніх приміщень.
- 8 Налаштуйте вказані параметри. Налаштування типу нагрівання та температури докладно описано в наступному розділі.

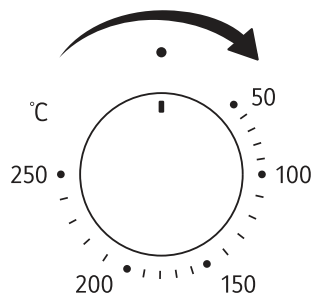
Вибір режиму роботи

Режим роботи за замовчуванням вимкнено. Вибрати режим приготування їжі можна за допомогою лівої ручки керування режимами. Поверніть цю ручку, щоб покажчик вказував на режим, який необхідно вибрати.

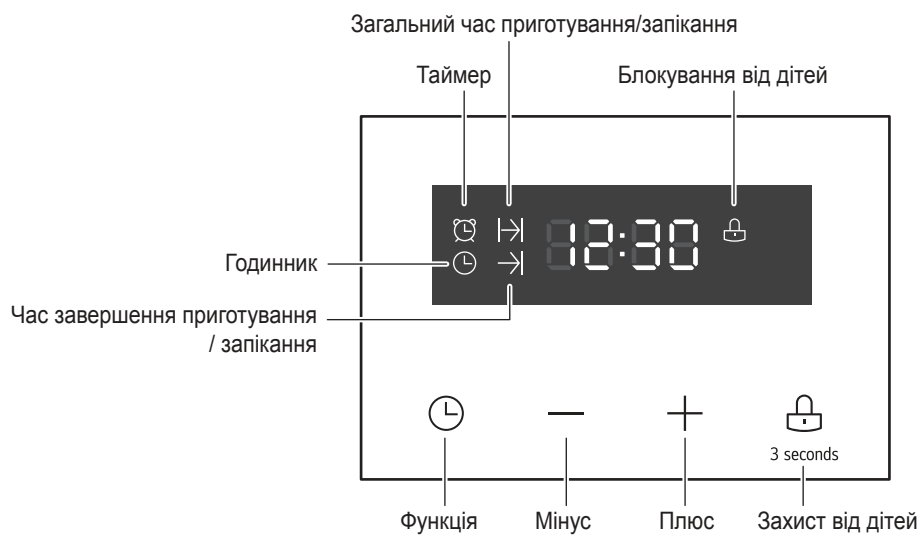


Налаштування температури

Налаштування температури виконується подібно вибору режиму приготування. Для цього скористайтеся ручкою, розташованою праворуч. Поверніть ручку, так щоб розташована на ній мітка вказувала на потрібне значення температури.



Вибір годинника/програми



Після ввімкнення живлення на екрані блимає «0:00» і позначка годинника. Натисніть будь-яку кнопку, щоб вийти.

Налаштування годинника

- 1 Натисніть функціональну кнопку чотири рази, щоб обрати функцію налаштування годинника.
- 2 На екрані блиматимуть «12:00» і позначка часу.
Стандарт годин вказано в режимі 24 години.
- 3 Натискайте кнопки Плюс/Мінус (+/-), щоб змінити час на годиннику.
Налаштування часу почнуть діяти через 5 секунд після останнього натискання.
 - При першому підключенні приладу до мережі або після переривання живлення на екрані буде блимати час «12:00».
Якщо налаштування часу буде змінено після налаштування сигналу таймера, тривалості і часу завершення, то сигнал таймера не буде змінений, а тривалість і час завершення буде скинуто.

Налаштування таймера

- 1 Натисніть функціональну кнопку один раз, щоб обрати функцію сигналу таймера.
Позначка сигналу таймера буде блимати.
- 2 Виберіть потрібний час за допомогою кнопок Плюс/Мінус (+/-).
- 3 Після закінчення 5 секунд час буде встановлено. Також відобразиться символ сигналу.
 - Після зворотного відліку з'явиться час «0:00» і кожні 5 секунд 4 рази буде звучати сигнал. Щоб зупинити, натисніть будь-яку кнопку.
Якщо будь-які дії відсутні протягом 2 хвилин, сигнал зупиниться.

Налаштування загального часу приготування / запікання

Духова шафа вимикається автоматично по завершенню введеного часу.

- 1 Натисніть функціональну кнопку двічі, щоб вибрати Загальний час приготування/запікання.
На екрані блиматиме позначка Загального часу приготування/запікання.
- 2 Виберіть потрібний Загальний час приготування/запікання за допомогою кнопок Плюс/Мінус (+/-).

- 3 Через 5 секунд час буде налаштовано. На екрані з'явиться позначка Загального часу приготування/запікання.

- Після зворотного відліку з'явиться час «0:00» і кожні 5 секунд двічі лунатиме сигнал. Щоб зупинити, натисніть будь-яку кнопку.
Якщо будь-які дії відсутні протягом 2 хвилин, сигнал зупиниться.

Налаштування завершення часу приготування / запікання

Програми загального і кінцевого часу приготування можна комбінувати, щоб духовна шафа могла вмикатися та вимикатися автоматично.

- 1 Натисніть на функціональну кнопку тричі, щоб вибрати функцію часу завершення приготування.
На екрані блиматиме позначка Час завершення приготування/запікання.
- 2 Виберіть потрібний Час завершення приготування/запікання за допомогою кнопок Плюс/Мінус (+/-).
 - Для налаштування часу завершення приготування/запікання спочатку необхідно налаштувати загальний час приготування/запікання.
 - Якщо по завершенню зворотного відліку протягом 2 хвилин не буде виконано жодної дії, сигнал вимкнеться.

Блокування від дітей

У будь-який час натисніть на 3 секунди кнопку пристрою блокування від дітей, функцію Блокування від дітей буде активовано і на екрані вмикається позначка замку. Повторно натисніть на 3 секунди кнопку Блокування від дітей, і функцію буде вимкнено. Значок вимикається.

Під час роботи функції Блокування від дітей при натисканні на кнопки лунає сигнал, а позначка замку блиматиме 3 секунди.

Інші повідомлення

- Після налаштування таймеру, а також загального і кінцевого часу приготування, можна натиснути функціональну кнопку, щоб перевірити і змінити таймер, загальний та кінцевий час приготування і добовий час.
- Якщо загальний час приготування / випікання триватиме довше часу за таймером, то пролунає тільки сигнал таймера. Якщо загальний час приготування / випікання більше встановленого таймера, то пролунає тільки сигнал таймера.

Індикатор

Коли прилад почне готувати їжу або напої, індикатор буде увімкнено, щоб надсилати сповіщення. Під час приготування їжі індикатор буде періодично вмикатися і вимикатися.

Це залежить від того, чи працюють нагрівальні елементи чи ні.

Зміна

Під час роботи приладу ручки на панелі керування можна знову повертати відповідно до ваших потреб або змінених рішень.

Коли прилад працює, поверніть ручку керування режимами з поточного режиму в інший, щоб змінити режим під час приготування їжі. До цього часу, у разі переведення ручки в режими LAMP (ЛАМПА) або DEFROST (РОЗМОРОЖУВАННЯ), нагрівальні елементи будуть вимкнені. У разі переведення ручки у вихідне положення прилад вимикається, але таймер продовжує відлік.

Переведення ручки керування температурою з поточної температури на іншу під час роботи приладу означає, що температуру готування змінено під час приготування їжі. До цього часу у разі переведення ручки у вихідне положення нагрівальні елементи будуть вимкнені. Лампа і таймер як і раніше будуть увімкнені, а робота вентилятора у шафі залежить від температурних умов всередині приладу.

Переведення ручки керування часом з поточного часу на інший під час роботи приладу означає, що залишковий час готування змінено під час приготування їжі. До цього часу у разі переведення ручки у вихідне положення прилад буде повністю вимкнено.

Індикатор вимикається і повідомляє таким чином про це.

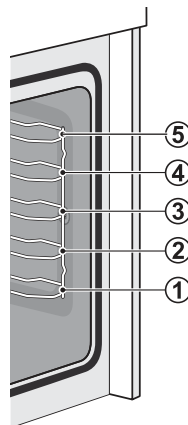
⚠ УВАГА

Після вимкнення прилад стає дуже гарячим, особливо всередині духової шафи. Забороняється торкатися внутрішніх поверхонь або нагрівальних елементів. Використовуйте кухонні рукавички, щоб витягти аксесуари або посуд з духової шафи. Дайте приладу повністю охолонути. Одночасно тримайте дітей на безпечній відстані, щоб запобігти травмам або опікам.

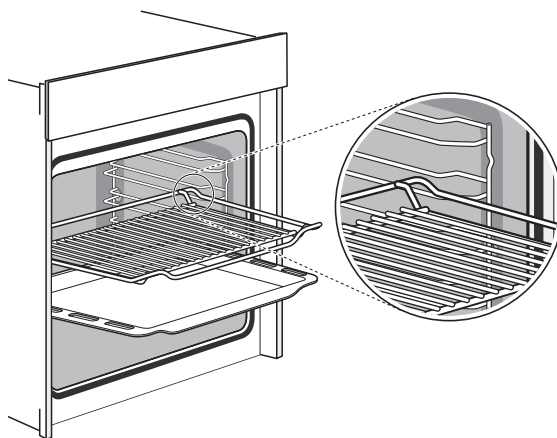
ПРИМІТКА

Зміна режимів/температури / залишкового часу приготування їжі може мати деякі негативні наслідки для результату приготування їжі. Ми наполегливо рекомендуємо не робити цього, якщо ви не маєте відповідного досвіду у приготуванні їжі.

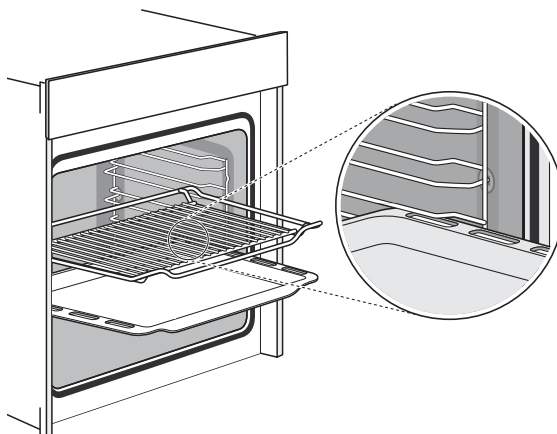
Функція блокування



Аксесуари можна витягнути приблизно наполовину, а потім вони блокуються на місці. Функція блокування запобігає нахилу аксесуарів під час їх витягування. Аксесуари повинні бути правильно вставлені у шафу, щоб захистити від нахилу працював належним чином. Під час встановлення дротяної решітки пересвідচিতся, що решітка встановлюється у правильному напрямі відповідно до малюнку.



Під час встановлення дека для запікання пересвідচিতся, що деко для запікання встановлюється у правильному напрямі відповідно до малюнку.



Додаткові аксесуари

Ви можете придбати додаткові аксесуари у службі післяпродажного обслуговування у спеціалізованих роздрібних мережах або в Інтернеті. Більш докладна інформація міститься у рекламних брошурах.

Під час купівлі завжди вказуйте точний номер замовлення для додаткових аксесуарів.

ПРИМІТКА

Не всі додаткові аксесуари підходять для кожного приладу. Під час покупки завжди вказуйте точний ідентифікаційний номер вашого приладу.

→ «Служба клієнтської підтримки» на стор. 31.

Робочі режими

Ваш прилад має різні режими роботи, які полегшують його експлуатацію.

Щоб ви могли знайти правильний тип нагрівання для вашої страви, ми пояснили тут відмінності і області застосування.

Позначки для кожного типу допоможуть вам запам'ятати їх.

Типи нагрівання

Режим нагрівання	Температура	Використання
 Лампа	/	Для освітлення внутрішнього відсіку шафи без вмикання будь-якого нагрівального елемента.
 Розморожування	/	Для м'якого розморожування замороженої їжі.
 Подвійний гриль + вентилятор	50°C~250°C	Для смаження птиці, риби і великих шматків м'яса. Нагрівальний елемент і вентилятор вмикаються і вимикаються по черзі. Вентилятор рівномірно розподіляє тепло у камері духової шафи.
 Подвійний гриль	50°C~250°C	Для приготування на грилі плоских продуктів, а саме стейків, сосисок, тостів тощо. Вся область під нагрівальним елементом стає гарячою.
 Гриль	50°C~250°C	Для приготування на грилі невеликої кількості стейків або сосисок. Центральна область під нагрівальним елементом стає гарячою
 Звичайне запікання + вентилятор	50°C~250°C	Для запікання і смаження на одному чи декількох рівнях. (Проте не більше 3) Вентилятор розподіляє тепло від нагрівальних елементів рівномірно в усій шафі.
 Звичайне запікання	50°C~250°C	Для звичайного запікання і смаження на одному рівні. Особливо підходить для пирогів з вологою поверхнею.
 Нижній нагрівний елемент	50°C~250°C	Для приготування піци і страв, які потребують багато тепла знизу. Нижній нагрівний елемент нагріває повітря, а вентилятор розподіляє тепло від нього рівномірно по усій шафі.
 Конвекція	50°C~250°C	Елемент навколо конвекційного вентилятору забезпечує додаткове джерело тепла для конвекційного приготування страв.

ПРИМІТКА

- Для розморожування великих порцій їжі можна витягнути бічні стійки і поставити контейнер на дно шафи.
- Для підігрівання посуду корисно зняти бічні стійки, а також використовувати режими нагріву «Звичайне запікання + вентилятор» і «Конвекція» з налаштуванням температури 50 °C. «Звичайне запікання + вентилятор» необхідно використовувати, якщо більше половини дна шафи заставлено посудом.
- Завдяки оптимальній рівномірності розподілу тепла всередині шафи у режимі «Конвекція» вентилятор буде працювати в певні моменти нагрівання, щоб гарантувати найкращу продуктивність.

УВАГА

- У разі відчинення дверцят приладу під час поточної операції, таку операцію не буде припинено. Будьте особливо обережні через ризик опіків.
- Не закривайте вентиляційні отвори. Інакше це може призвести до перегрівання приладу.
Щоб прилад швидше охолов після роботи, охолоджувальний вентилятор може продовжувати працювати ще деякий час по завершенню роботи.

Підсвітлення

При перемиканні приладу в будь-який режим, лампа завжди буде горіти доки робота не закінчиться. Ви можете використовувати основний режим: «Лампа» під час різних операцій, тобто очищення, підготовки до приготування їжі, паузи режимів нагріву при відкритті дверей.

Охолоджувальний вентилятор

Охолоджувальний вентилятор вмикається і вимикається за необхідності. Гаряче повітря виходить над дверцятами.

Типові рецепти

ПИРІГ	Форма	Рівень	Режим	Темп. в °С	Тривалість у хвиликах
Бісквіт (простий) в формі	Прямокутна форма	2	Звичайне запікання з вентилятором	170	50
Бісквіт (простий) в формі	Прямокутна форма	1	Звичайне запікання	140	70
Бісквіт з фруктами в круглій формі	Кругла форма	1	Звичайне запікання з вентилятором	150	50
Бісквіт з фруктами на деку	Деко	1	Звичайне запікання	140	70
Мафіни з родзинками (дріжджовий пиріг)	Форма для мафінів	2	Звичайне запікання	220	ч.п.н.:19:00 ч.з.: 11:00
Кекс бабка (дріжджова)	Деко	1	Звичайне запікання	150	ч.п.н.:11:00 ч.з.:60:00
Мафіни	Форма для мафінів	1	Звичайне запікання	160	ч.п.н.: 8:30 ч.з.: 30:00
Мафіни	Форма для мафінів	1	Звичайне запікання з вентилятором	150	ч.п.н.: 8:30 ч.з.: 30:00
Яблучний дріжджовий пиріг на деку	Деко	1	Звичайне запікання з вентилятором	160	ч.п.н.: 10:00 ч.з.: 42:30
Бісквіт на воді (6 яєць)	Чудо-піч	1	Звичайне запікання	160	ч.п.н.: 9:30 ч.з.: 41:00
Бісквіт на воді (4 яйця)	Чудо-піч	1	Звичайне запікання	160	ч.п.н.: 9:00 ч.з.: 26:00
Бісквіт на воді	Чудо-піч	1	Конвекція	160	35
Яблучний дріжджовий пиріг на деку	Деко	2	Звичайне запікання з вентилятором	150	ч.п.н.: 8:00 ч.з.: 42:00
Дріжджовий кекс з маслом	Деко	2	Звичайне запікання з вентилятором	150	40
Малі тістечка 20	Деко	2/4	Конвекція / Звичайне запікання	150	25~27 / 27~29
Малі тістечка 40	Деко	2+4	Конвекція	150	27~29
Дріжджовий пиріг з маслом	Деко	2	Звичайне запікання	150	ч.п.н.: 8:00 ч.з.: 30:00
Пісочне печиво	Деко	2	Звичайне запікання	170	ч.п.н.: 8:00 ч.з.: 13:00
Пісочне печиво 2 дека	Деко	2+4	Звичайне запікання з вентилятором	160	ч.п.н.:8:20 ч.з.: 12:00
Ванільне печиво	Деко	2	Звичайне запікання	160	ч.п.н.: 8:00 ч.з.: 10:00
Ванільне печиво	Деко	2+4	Звичайне запікання з вентилятором	150	ч.п.н.:8:00 ч.з.: 14:00



ХЛІБ	Форма	Рівень	Режим	Темп. в °С	Тривалість у хвилинах
Білий хліб (1 кг борошна) в прямокутній формі	Глибока форма	1	Звичайне запікання	170	ч.п.н.: 9:20 ч.з.: 50:00
Білий хліб (1 кг борошна) в прямокутній формі	Глибока форма	1	Звичайне запікання з вентилятором	170	ч.п.н.: 12:00 ч.з.: 45:00
Свіжа піца (тонка)	Деко	2	Звичайне запікання	170	ч.п.н.: 9:30 ч.з.: 21:00
Свіжа піца (товста)	Деко	2	Звичайне запікання	170	ч.п.н.: 10:00 ч.з.: 45:00
Свіжа піца (товста)	Деко	2	Звичайне запікання з вентилятором	170	ч.п.н.: 8:00 ч.з.: 41:00
Хліб	Деко	1	Конвекція	190	ч.п.н.: 9:00 ч.з.: 30:00

ПРИМІТКА

- ч.п.н. означає час попереднього нагрівання, ч.з. означає час запікання.

М'ЯСО	Форма	Рівень	Режим	Темп. в °С	Тривалість у хвилинах
Яловича вирізка 1,6 КГ	Деко	2	Подвійний гриль з вентилятором	180	55
М'ясний рулет, 1 кг м'яса	Деко	1	Звичайне запікання	180	75
Курятина 1 кг	Деко	Рів.2: решітка Рів.1: деко	Подвійний гриль з вентилятором	180	50
Риба (2,5 кг)	Деко	2	Звичайне запікання	170	70
Стейк Томагавк, час приготування задається	Деко	3	Конвекція	120	85
Запечена свинна шия (1,2 кг)	Деко	1	Конвекція	160	82
Курятина 1,7 кг	Деко	Рів.2: решітка Рів.1: деко	Конвекція	180	78

Випробовування продуктів харчування за стандартом EN 60350-1

РЕЦЕПТ	Акcesуари	F	°C	Рівень	Час (хв.)	Попереднє нагрівання
Бісквіт	Форма з знімним дном Ф26 см		170	1	30-35	Ні
Бісквіт	Форма з знімним дном Ф26 см		160	1	30-35	Ні
Малі тістечка	1 деко		150	2	30-40	Так
Малі тістечка	2 дека		150	Рів.2 і Рів.4	30-35	Так
Чізкейк	Форма з знімним дном Ф26 см		150	1	70-80	Ні
Яблучний пиріг	Форма з знімним дном Ф20 см		170	1	80-85	Ні
Яблучний пиріг	Форма з знімним дном Ф20 см		160	1	70-80	Ні
Хліб	1 деко		210	1	30-35	Так
Хліб	1 деко		190	1	30-35	Так
Тост	Решітка		Макс.	5	6-8	Так 5 хв.
Курятина	Решітка і деко		180	Решітка 2 деко 1	75-80	Так

- 1 Запікаючи курку, спочатку покладіть її догори спинкою і через 30 хв переверніть догори грудкою.
- 2 Використовуйте темну матову форму і помістіть її на решітку.
- 3 Виймайте дека в той момент, коли їжа готова, навіть якщо заданий час запікання ще не завершено.
- 4 Виберіть нижчу температуру і перевірте через найкоротший час, вказаний в таблиці.
- 5 Коли працює будь-який режим гриля і використовується деко для збирання рідини, що крапає з їжі на решітці, деко повинне бути встановлене на рівень 1 і заповнене невеликою кількістю води.
- 6 Котлети для бургерів необхідно перевернути через 2/3 часу приготування.

Поради

Бажаєте готувати за власним рецептом	Спочатку спробуйте приготування за подібними рецептами, щоб пристосувати приготування до очікуваних результатів.
Пиріг вже готовий?	Вставте дерев'яну паличку у пиріг за 10 хвилин до завершення часу запікання. Якщо на витягнутій паличці відсутнє сире тісто, пиріг готовий.
Пиріг втрачає багато об'єму під час охолодження після запікання.	Спробуйте знизити температуру на 10 °C і перевірте інструкції приготування тіста.
Пиріг по центру вище від зовнішнього кільця.	Не змащуйте жиром зовнішнє кільце форми з знімним дном.
Пиріг занадто темний зверху.	Використовуйте нижчий рівень полиці та / або нижчу задану температуру (це може призвести до збільшення часу приготування).
Пиріг занадто сухий	Збільшіть задану температуру на 10 °C (це може призвести до скорочення часу приготування)
Страва виглядає добре, але дуже волога всередині	Зменшіть задану температуру на 10 °C (це може призвести до збільшення часу приготування) і ще раз перевірте рецепт
Колір скоринки нерівномірний	Зменшіть задану температуру на 10 °C (це може призвести до збільшення часу приготування). Використовуйте режим «Верхній і нижній нагрівні елементи» на одному рівні.
Пиріг не підрум'явився на дні	Переставте на рівень нижче
Запікання на кількох рівнях одночасно: випічка на одному рівні темніша від іншої.	Використовуйте допоміжний режим вентилятора для запікання на кількох рівнях, виймайте листи окремо, коли страви будуть готові. Готовність на всіх рівнях може досягатися не одночасно.
Під час запікання утворюється конденсат	Пара є частиною процесу запікання та готування і зазвичай виходить з шафи разом з охолоджувальним повітрям. Така пара може конденсуватися на різних поверхнях духової шафи або на сусідніх поверхнях і утворювати краплі води. Це звичайний фізичний процес, і його неможливо усунути повністю.
Який посуд для запікання використовувати?	Будь-який термостійкий посуд. Рекомендується не використовувати алюміній при безпосередньому контакті з харчовими продуктами, особливо якщо вони кислі. Пересвідчіться, що кришка щільно закриває ємність.
Як користуватися грилем?	Попередньо розігрійте духову шафу протягом 5 хвилин, далі розташуйте продукти за рівнями, які вказані в цьому посібнику. Закривайте дверцята духової шафи, коли використовують будь-які режими з грилем. Під час роботи дверцята шафи повинні бути зачиненими, за винятком, коли їжу завантажують / витягають / перевіряють.
Як зберегти чистоту духовки під час приготування на грилі?	Використовуйте деко, наповнене 2 літрами води, на рівні 1. Майже всі рідини, що стікають з їжі на решітці, збираються на деку.
Нагрівальний елемент у всіх режимах гриля вмикається і вимикається протягом часу.	Це нормальна робота і залежить від налаштувань температури.

22 ЕКСПЛУАТАЦІЯ

<p>Що станеться, якщо в духовій шафі налити рідину на їжу під час запікання або приготування?</p>	<p>Рідина закипає і підіймається пара — це нормальне фізичне явище. Будьте обережними, оскільки пара гаряча. Більш докладна інформація у розділі «Конденсування при запіканні».</p> <p>Якщо рідина містить алкоголь, процес кипіння буде швидшим і може привести до виникнення полум'я всередині шафи. Переконайтеся, що дверцята духової шафи зачинені під час таких процесів. Уважно відслідкуйте запікання або приготування їжі. Відкривайте дверцята дуже обережно і тільки в разі необхідності.</p>
--	--

ОБСЛУГОВУВАННЯ

Чистячі засоби

При належному догляді і очищенні ваш прилад збереже свій зовнішній вигляд і буде повністю функціонувати тривалий час. Цей розділ пояснює, як треба правильно доглядати за своїм приладом і чистити його.

Щоб не пошкодити різні поверхні через неправильний очищуючий засіб, ознайомтесь з інформацією у таблиці. Залежно від моделі приладу не всі перераховані області можуть бути явними/наявними у вашому приладі.

УВАГА

Ризик пошкодження поверхонь

Не використовувати:

- Жорсткі або абразивні чистячі засоби.
- Чистячі засоби з високим вмістом спирту.
- Жорсткі мочалки або губки для очищення.
- Очищувачі під високим тиском або очищувачі парю.
- Спеціальні засоби для чищення приладу в гарячому стані.

Перед використанням ретельно вимийте нові губки для очищення.

ПРИМІТКА

- Рекомендовані засоби за доглядом та очищенню виробу можна придбати через мережу післяпродажного обслуговування. Дотримуйтеся відповідних інструкцій виробника.

Зовнішні ділянки приладу	Очищення
Передні частини з нержавіючої сталі	<p>Гаряча мильна вода: Очистіть посуд серветкою, а потім висушіть м'якою тканиною. Негайно видаліть вапняний наліт, жир, крохмаль і альбумін (наприклад, яєчний білок). Під такими плямами може утворюватися корозія. Спеціальні чистячі засоби для нержавіючої сталі, які підходять для гарячих поверхонь, можна придбати в нашому відділі післяпродажного обслуговування або у спеціалізованих роздрібних торгових мережах. Нанесіть дуже тонкий шар чистячого засобу за допомогою м'якої тканини.</p>
Пластмаса	<p>Гаряча мильна вода: Очистіть посуд серветкою, а потім висушіть м'якою тканиною. Не використовуйте склоочисник або скребок для скла.</p>
Фарбовані поверхні	<p>Гаряча мильна вода: Очистіть посуд серветкою, а потім висушіть м'якою тканиною.</p>
Панель керування	<p>Гаряча мильна вода: Очистіть посуд серветкою, а потім висушіть м'якою тканиною. Не використовуйте склоочисник або скребок для скла.</p>
Дверцята	<p>Гаряча мильна вода: Очистіть посуд серветкою, а потім висушіть м'якою тканиною. Не використовуйте скребок для скла або губки для очищення з нержавіючої сталі.</p>
Ручка дверцят	<p>Гаряча мильна вода: Очистіть посуд серветкою, а потім висушіть м'якою тканиною. Якщо засіб для видалення накипу потрапляє на ручку дверцят, негайно протріть її. Інакше буде неможливо видалити плями.</p>
Емальовані і самоочисні поверхні	<p>Дотримуйтеся інструкцій з очищення відділення для приготування їжі, викладених відразу після таблиці.</p>

Зовнішні ділянки приладу	Очищення
Скляний ковпачок підсвітки	<p>Гаряча мильна вода: Очистіть серветкою, а потім висушіть м'якою тканиною. Якщо відділення для приготування сильно забруднено, використовуйте засіб для очищення духових шаф.</p>
Заборонено знімати ущільнювач дверцят	<p>Тепла мильна вода: Протріть ганчіркою для миття посуду. Не користуйтеся скребками.</p>
Покриття дверцят з нержавіючої сталі	<p>Засіб для очищення нержавіючої сталі: Ознайомтесь з інструкціями виробника. Не використовуйте засоби для догляду за нержавіючою сталлю. Зніміть покриття дверцят для очищення.</p>
Акcesуари	<p>Гаряча мильна вода: Намочіть ганчірку або щітку для миття посуду і протріть. Якщо є щільні відкладення бруду, використовуйте губку для очищення з нержавіючої сталі.</p>
Стілки	<p>Гаряча мильна вода: Намочіть ганчірку або губку для миття посуду і протріть.</p>
Система напрямних	<p>Гаряча мильна вода: Протріть ганчіркою або губкою для миття посуду. Не видаляйте мастило під час висування напрямних. Найкраще чистити напрямні, не висуваючи їх. Не мийте їх в посудомийній машині.</p>
Термометр для м'яса	<p>Гаряча мильна вода: Протріть ганчіркою або губкою для миття посуду. Не мийте в посудомийній машині.</p>

ПРИМІТКА

- Незначні відмінності в кольорі передньої панелі приладу викликані використанням різних матеріалів, таких як скло, пластмаса і метал.
- Тіні, які схожі на смуги на панелях дверцят, спричинені віддзеркаленням освітлення навколишнього приміщення.
- Емаль запікається при дуже високих температурах. Це може викликати деякі незначні зміни кольору. Це звичайне явище, яке не впливає на роботу приладу. Краї тонких листів не можуть бути повністю покриті емаллю. В результаті ці краї можуть бути шорсткими. Це не погіршує антикорозійний захист.
- Завжди тримайте прилад в чистоті і негайно видаляйте бруд, щоб не утворилися стійкі відкладення.

ПРИМІТКА

- Очищуйте відсік для приготування їжі після кожного використання. Це гарантує, що бруд не буде запікатися.
- Завжди негайно видаляйте вапняний наліт, жир, крохмаль і альбумін (наприклад, яєчний білок).
- Видаляйте шматочки їжі з вмістом цукру негайно, якщо це можливо, коли шматочки ще теплі.
- Використовуйте відповідний посуд для смаження, наприклад блюдо для смаження.

Заміна лампи освітлення

Якщо лампа у відсіку виходить з ладу, її необхідно замінити. Термостійкі галогенні лампи потужністю 25 Вт і 230 В можна придбати у відділі післяпродажного обслуговування або у спеціалізованих роздрібних продавців.

При догляді за галогенною лампою використовуйте суху тканину. Це дозволить збільшити термін роботи лампи.

⚠ ПОПЕРЕДЖЕННЯ

Небезпека ураження електричним струмом!

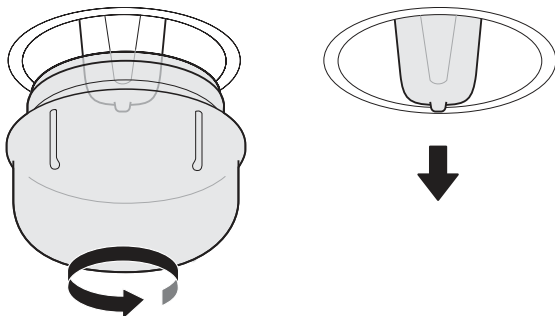
- При заміні лампи контакти гнізда лампи знаходяться під напругою. Перед заміною лампи від'єднайте прилад від розетки або вимкніть автоматичний вимикач в запобіжному блоці.

Ризик опіків!

- Прилад стає дуже гарячим. Забороняються торкатися внутрішніх поверхонь або нагрівальних елементів. Завжди давайте приладу охолонути. Тримайте дітей на безпечній відстані.

- 1 Помістіть рушник на холодне дно духовки, щоб запобігти його пошкодженню.
- 2 Щоб витягнути скляну кришку поверніть її проти годинникової стрілки.
- 3 Витягніть лампу, не повертайте її. Вставте нову лампу.
- 4 Вкрутіть скляну кришку на місце.
- 5 Приберіть рушник і ввімкніть автоматичний вимикач в запобіжному блоці, щоб перевірити, чи увімкнулася лампа.

Вставте нову лампу так, щоб контакти лампи зайняли правильні позиції. Вставте лампу щільно.



Скляна кришка

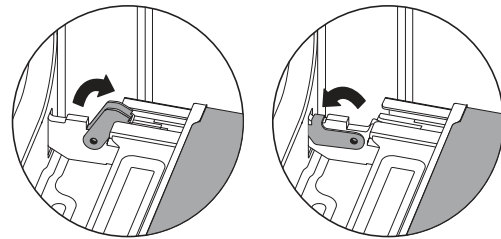
У разі пошкодження скляної кришки для галогенної лампи таку кришку необхідно замінити. Нову кришку можна придбати в відділі післяпродажного обслуговування. Вкажіть E та FD коди вашого приладу.

Дверцята приладу

При гарному догляді і чистенні ваш прилад збереже свій зовнішній вигляд і буде тривалий час залишатися повністю функціональним. Цей розділ описує, як зняти дверцята приладу і очистити їх.

Для очищення і зняття дверних панелей можна від'єднати дверцята приладу. Дверні петлі мають замикаючі важелі.

Коли замикаючі важелі закриті, дверцята міцно зафіксовані. Їх неможливо зняти. Коли замикаючі важелі відкриті, петлі блокуються і дверцята можна зняти. Вони не можуть зачинитися.



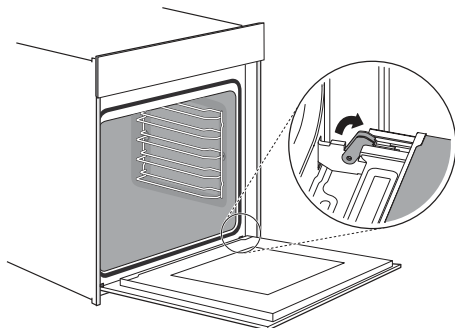
⚠ ПОПЕРЕДЖЕННЯ

Ризик травмування!

- Якщо петлі не заблоковано, дверцята можна зачинити під дією великої сили. Переконайтеся, що замикаючі важелі завжди повністю закриті або повністю відкриті, щоб від'єднати дверцята.
- Петлі на дверцятах приладу рухаються при відкриванні і закриванні дверцят, і ви можете защемити руки. Тримайте руки подалі від петель.

Як зняти дверцята

- 1 Відкрийте дверцята приладу повністю.
- 2 Відкиньте два замикаючих важеля зліва і справа.

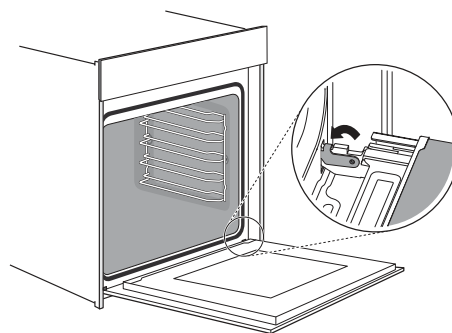


- 3 Закрийте дверцята приладу до упору.
- 4 Обома руками візьміться за дверцята зліва і справа і потягніть їх вгору.

Установка дверцят

Встановіть дверцята приладу на місце в послідовності протилежній зняттю.

- 1 При установці дверцят приладу переконайтеся, що обидві петлі встановлені прямо в установчі отвори передньої панелі відсіку шафи.
 Переконайтеся, що петлі встановлено в правильне положення. Ви повинні вміти вставляти їх легко і без опору. Якщо ви відчуваєте будь-який опір, переконайтеся, що петлі встановлені в отвори правильно.
- 2 Відкрийте дверцята приладу повністю. Відкриваючи дверцята приладу, ви можете ще раз перевірити, чи знаходяться петлі в правильному положенні. Якщо зробити установку неправильно, буде неможливо повністю відкрити дверцята приладу. Поверніть замикаючі важелі у вихідне положення.



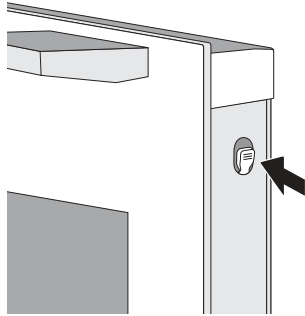
- 3 Закрийте дверцята відсіку шафи. Одночасно наполегливо рекомендується ще раз перевірити, чи знаходяться дверцята в правильному положенні і чи не закриті вентиляційні отвори наполовину.

Зняття кришки дверцят

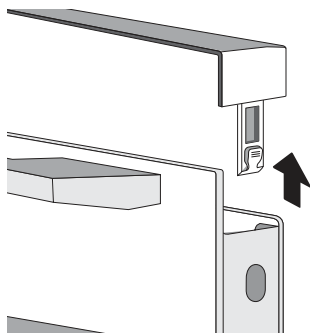
Пластмасова вставка в кришці дверей може знебарвлюватися. Щоб провести ретельне очищення, можна зняти кришку.

Зніміть дверцята приладу за інструкціями, наведеними вище.

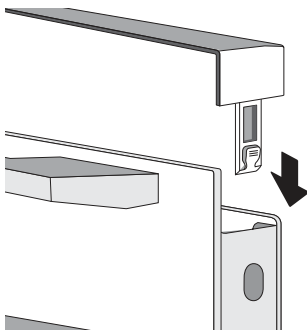
- 1 Натисніть на праву і ліву сторони кришки.



- 2 Зніміть кришку.



- 3 Після зняття кришки дверцят інші частини дверцят приладу можна легко зняти, щоб продовжити очищення. Після закінчення очищення дверцят встановіть кришку на місце і натискайте на неї до тих пір, поки вона не встане на місце з клацанням.



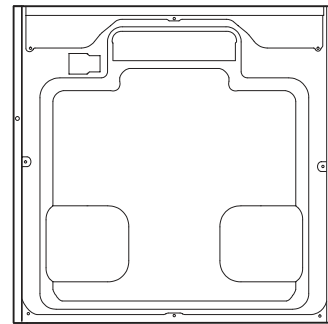
- 4 Встановіть дверцята на місце і закрийте їх.

Заміна шнура живлення

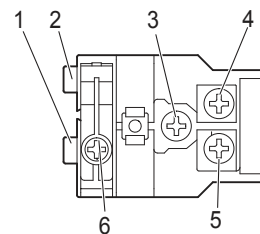
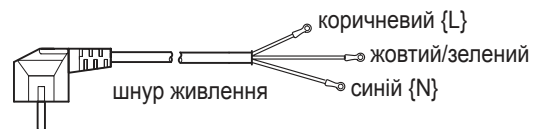
Позиція А показує положення клемної коробки на задній стороні зовнішнього корпусу. Клемна коробка закрита.

Кроки:

- а. вимкніть живлення, використовуйте маленьку плоску викрутку, щоб відкрити дві засувки 1, 2.
- б. використовуйте хрестоподібну викрутку, щоб зняти гвинти 3, 4, 5 і 6.
- в. замініть новий шнур живлення, закріпіть жовтий/зелений дріт в позиції 3, коричневий дріт — в позиції 4, синій дріт — в позиції 5.
- г. закрийте кришку клемної коробки, закрутіть гвинт 6 і закінчіть заміну.



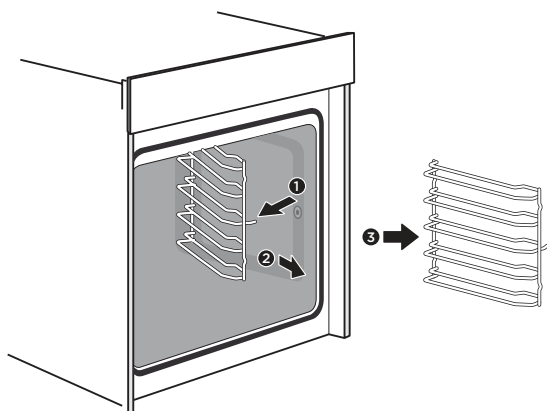
задня зовнішня кришка



Направляючі

Щоб добре очистити напрямні та духову камеру, полиці можна зняти. Таким чином ваш прилад збереже свій зовнішній вигляд і буде тривалий час залишатися повністю функціональним.

- Від'єднання і установка направляючих на місце
- Установка тримачів
- Закріплення стійок



⚠ УВАГА

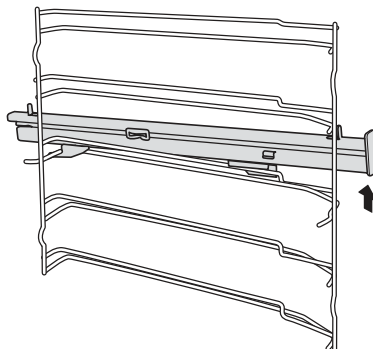
У той час як дверцята можна залишити не зняті, можна окремо зняти кришку дверцят.

- Зі знятою кришкою, вставка з скла не закріплена і може травмувати.
- Зняття кришки дверцят і внутрішнього скла зменшують загальну вагу дверцят приладу. При закритті дверцят петлі легко рухаються, і це може призвести до защемлення рук. Тримайте руки подалі від петель.

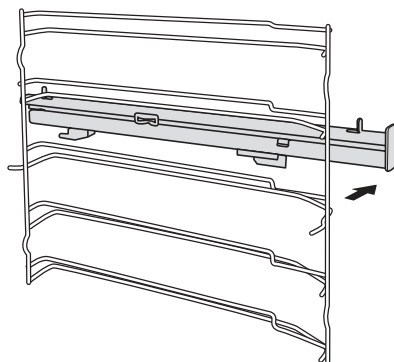
Через 2 вище зазначені пункти ми наполегливо рекомендуємо не знімати кришку дверцят, доки дверцята не буде знято. Гарантія не поширюється на пошкодження, викликані неправильними діями.

Зняття телескопічних напрямних (візьміть ліву сторону за приклад; такі ж дії виконуються для правої сторони)

- 1 Підніміть один кінець телескопічної направляючої, застосувавши силу.

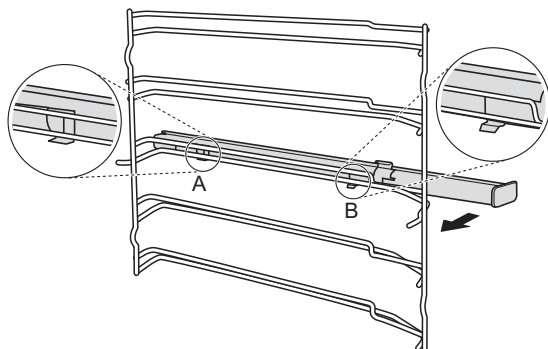


- 2 Підійміть усю телескопічну направляючу, і зніміть її, здвинувши назад.

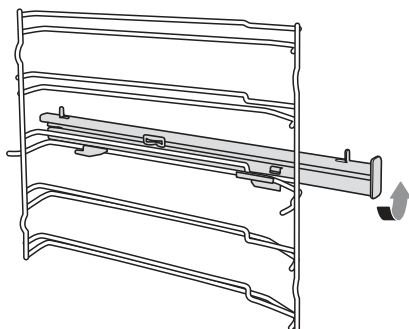


Фіксація телескопічних напрямних (візьміть ліву сторону за приклад; такі ж дії виконуються для правої сторони)

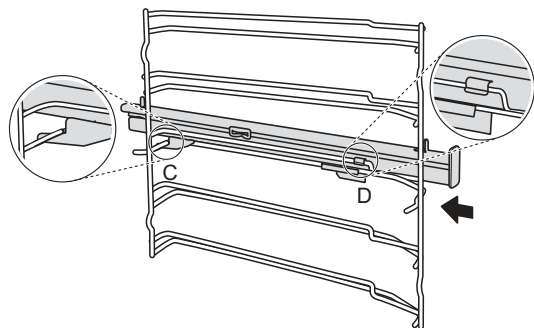
- 1 Помістіть виступи А і В телескопічної направляючої горизонтально на дротовій направляючій.



- 2 Поверніть телескопічні напрямні проти годинникової стрілки (за годинниковою стрілкою для правої сторони) на 90 градусів.



- 3 Висуньте вперед телескопічні напрямні, зробіть так, щоб виступ С був прикріплений до нижнього дроту, а виступ D – до верхнього дроту.



ПОШУК ТА УСУНЕННЯ НЕСПРАВНОСТЕЙ

Перед зверненням до сервісного центру

Перед зверненням до відділу післяпродажного обслуговування у разі несправності переконайтеся, що несправність не викликана неправильними діями і, звернувшись до таблиці несправностей, спробуйте виправити несправність самостійно. Найчастіше можна легко усунути технічні несправності приладу самостійно.

Якщо страва виходить не зовсім так, як потрібно, ви можете знайти багато порад та інструкцій з приготування в кінці посібника з експлуатації.

Ситуація	Можлива причина / Рішення
Прилад не працює.	<ul style="list-style-type: none"> • Несправний запобіжник. <ul style="list-style-type: none"> – Перевірте стан автоматичного вимикача в розподільній шафі з запобіжниками. • Відсутнє живлення <ul style="list-style-type: none"> – Перевірте, чи працюють освітлення кухні або інші електроприлади.
Бокові ручки випали з опор на панелі керування.	<ul style="list-style-type: none"> • Ручки було випадково відокремлено. <ul style="list-style-type: none"> – Ручки можна зняти. Просто помістіть ручки назад в їх гнізда на панелі керування і натисніть на ручки так, щоб вони увійшли і могли повертатися, як зазвичай.
Ручки більше не можуть повертатися вільно.	<ul style="list-style-type: none"> • Під ручками бруд <ul style="list-style-type: none"> – Ручки можна зняти. Щоб від'єднати ручки, достатньо витягнути їх з гнізд. Крім того, натисніть на зовнішні краї ручок, щоб вони нахилилися і їх можна було легко витягнути. Ретельно очищайте ручки за допомогою ганчірки і мильної води. Насухо протріть м'якою тканиною. Не користуйтеся гострими або абразивними матеріалами. Не занурюйте у воду і не мийте в посудомийній машині. Не витягайте ручки занадто часто, інакше гнізда буде розхитано.
Вентилятор працює з перервами в режимі «Нагрівання вентилятором».	<ul style="list-style-type: none"> • Така робота вентилятора є нормальною, з метою оптимального розподілу тепла і ефективної роботи духової шафи.
Після приготування їжі можна чути шум і спостерігати потік повітря в безпосередній близькості від панелі керування.	<ul style="list-style-type: none"> • Охолоджувальний вентилятор все ще працює, щоб запобігти високій вологості в шафі і охолодити її для зручного використання. Охолоджувальний вентилятор вимкнеться автоматично.
Страва недостатньо готова за час, вказаний в рецепті.	<ul style="list-style-type: none"> • Використано температуру, яка відрізняється від вказаної в рецепті. Ще раз перевірте температуру. Кількість інгредієнтів інша від кількості в рецепті. Ще раз перевірте рецепт.
Колір скоринки нерівномірний	<ul style="list-style-type: none"> • Задана температура занадто висока або необхідно змінити рівень розміщення дека. Ще раз перевірте рецепт і налаштування. Покриття поверхні, колір або матеріал посуду для запікання не підходять для вибраної функції духової шафи. При роботі з грилем, напр., в режимі «Верхній і нижній нагрівні елементи», найкраще підходить тонкий посуд з матовим покриттям і темного кольору.
Лампа не вмикається	<ul style="list-style-type: none"> • Необхідно замінити лампу.



ПОПЕРЕДЖЕННЯ

Небезпека ураження електричним струмом!

- Неправильний ремонт небезпечний. Ремонт і заміна пошкоджених кабелів живлення можуть виконувати тільки наші навчені фахівці з післяпродажного обслуговування. Якщо прилад несправний, від'єднайте його від розетки або вимкніть автоматичний вимикач в запобіжному блоці. Зверніться в службу післяпродажного обслуговування.

Максимальний час роботи

Максимальний час роботи цього приладу становить 9 годин, після чого він вимикається, для уникнення того, що ви можете забути його вимкнути.

Служба клієнтської підтримки

Наш відділ післяпродажного обслуговування завжди готовий допомогти вам, якщо ваш прилад потребує ремонту. Ми завжди знайдемо відповідне рішення. Зверніться до торгової мережі, де ви придбали прилад. Під час дзвінку до нас вкажіть номер моделі і серійний номер приладу, щоб ми могли надати вам правильну пораду. Ці номери містяться на паспортній табличці, яку можна знайти, коли відкрити дверцята приладу.

Номінальна напруга:	220–240 В~
Номінальна частота:	50–60 Гц
Електрична потужність:	2,3 кВт
Виробник:	Гуандун Мідеа Кітчен Еплайенсіс Ко., Лтд. Хуанжен Вест Роуд 18, Бейджіао, Шунде, Фошан, 528311, Гуандун, Китай.
Імпортер в Російській Федерації:	ТОВ «ЛГ Електронікс Рус», 143160, Російська Федерація, Московська область, Рузький міський округ, територія Мінське шосе, кілометр 86-й, будинок 9 Тел.: +7-495-785-1313
Імпортер в Україні:	Іноземне підприємство "Логін" 03113, м. Київ, пр-т Перемоги, буд. 62-Б, Тел.: +38 (095) 153-68-25
Країна виробництва:	Китай
Дата виробництва:	Див. паспортну табличку

УКРАЇНСЬКА



Щоб заощадити час, ви можете записати модель вашого приладу і номер телефону відділу післяпродажного обслуговування в наведеному нижче полі і скористатися цією інформацією за необхідності.

Талон технічного обслуговування

Номер моделі		Дата покупки	
Серійний номер		Магазин покупки	



ПОПЕРЕДЖЕННЯ

- Цей прилад повинен встановлюватися відповідно до чинних правил і використовуватися тільки в добре провітрюваному приміщенні. Перед установкою або використанням даного приладу ознайомтеся з інструкціями.

ПРИМІТКА

- Зверніть увагу, що візит майстра з відділу післяпродажного обслуговування не є безкоштовним навіть протягом гарантійного терміну.
- Покладіться на професіоналізм виробника. Тому ви можете бути впевнені, що ремонт виконується кваліфікованими сервісними фахівцями, які нададуть оригінальні запасні частини для вашої техніки.
- Перш за все, ще раз дякуємо Вам за покупку вбудованої духової шафи LG. Ми бажаємо, щоб наш прилад приніс Вам смачні страви і щасливе життя.

Ефективне використання енергії

- Вийміть всі аксесуари, які не є необхідними для приготування їжі та запікання.
- Не відкривайте дверцята під час приготування їжі та запікання.
- Якщо ви відкриваєте дверцята під час приготування їжі та запікання, переключіть прилад в режим «Лампа» (без зміни налаштувань температури).
- Зменшіть налаштування температури в режимах без допомоги вентилятора до 50 °C за 5–10 хвилин до закінчення часу приготування і запікання. Таким чином можна використовувати тепло шафи для завершення процесу.
- Використовуйте режим «Конвекція», коли можливо. Ви можете знизити температуру в діапазоні від 20 до 30 °C.
- Можна готувати і запікати, використовуючи режим «Конвекція», на кількох рівнях одночасно.
- Якщо немає можливості готувати і запікати різні страви одночасно, можна нагрівати одну страву за іншою в режимі попереднього нагрівання шафи.
- Не розігрівайте попередньо порожню духову шафу, якщо немає потреби. За необхідності поставте продукти в духовку відразу ж після досягнення зазначеної температури, коли індикатор вперше вимкнеться.
- Не застиляйте дно шафи дзеркальною фольгою, наприклад, алюмінієвою.
- Для запікання користуйтеся легкими темними формами з матовим покриттям або такими ж ємностями. Не намагайтеся використовувати аксесуари з блискучими поверхнями, наприклад, виробами з нержавіючої сталі або алюмінію.

Довкілля

Пакування призначено для захисту нового приладу від пошкоджень під час перевезень. Використані матеріали ретельно сортуються і повинні бути перероблені. Вторинна переробка зменшує використання сировини та відходів. Електричні та електронні прилади містять цінні матеріали. Не утилізуйте такі прилади на звалищах для побутових відходів.



Здоров'я

Акриламід утворюється головним чином при нагріванні їжі з вмістом крохмалю (наприклад, картоплі, картоплі фрі, хліба) при дуже високих температур протягом тривалого часу.

ПРИМІТКА

- Використовуйте короткі терміни приготування.
- Готуйте їжу до золотаво-жовтого кольору поверхні, не спалюйте її до темно-коричневого кольору. Великі порції містять менше акриламідів.
- Використовуйте за можливості «Конвекція».
- Картопля фрі: використовуйте більше 450 г на лист, рівномірно розподіліть його і перемішуйте час від часу. Використовуйте інформацію про продукт, якщо така є, щоб отримати найкращий результат приготування.

Енергоефективність за стандартом EN 60350-1

Запам'ятайте наступну інформацію:

- Вимірювання проводиться в режимі «Конвекція» для визначення даних, що стосуються режиму примусового повітря і класу етикетки
- Вимірювання проводиться в режимі «Верхній і нижній нагрівальні елементи» для визначення даних стосовно звичайного режиму.
- Під час вимірювання у шафі знаходиться тільки необхідний аксесуар. Всі інші аксесуари необхідно витягнути.
- Духова шафа встановлюється відповідно до опису в посібнику з монтажу і розміщується всередині меблевого модулю.
- Для вимірювання необхідно закрити двері, як в домашніх умовах, навіть якщо кабель порушує герметизуючу функцію прокладки під час вимірювання. Щоб переконатися у відсутності негативних наслідків на результати вимірювання енергетичних даних, пов'язаних з порушеною герметизацією, під час вимірювання необхідно щільно закрити двері. Можливо, буде потрібно використовувати інструмент для забезпечення герметизації прокладки, як в домашньому господарстві, де жоден кабель не порушує функцію герметизації.
- Визначення об'єму шафи здійснюється для використання режиму Defrost (Розморожування), як описано на стор. 16. Для забезпечення ефективного використання духової шафи всі аксесуари, разом з бічними стійками, знімаються.

1. Зберігання

Не встановлюйте і не зберігайте прилад на відкритому повітрі або в місцях, що піддаються впливу прямих погодних умов (сонячні промені, вітер, температури нижче нуля градусів).

2. Транспортування

Виріб перевозиться будь-яким видом транспорту відповідно до Правил перевезення вантажів, що діють на даному виді транспорту.

Транспортування повинно здійснюватися в умовах, що виключають пошкодження.

Не піддавайте виріб ударним навантаженням під час завантаження і розвантаження.

3. Реалізація

Продаж продукції здійснюється відповідно до правил, встановлених чинним законодавством тієї країни, в якій вона реалізується.

4. Вторинна переробка

Використані електричні прибори можуть містити небезпечні речовини, тому належна утилізація старого приладу допоможе запобігти можливим негативним наслідкам для навколишнього середовища та здоров'я людини. Ваш старий прилад може містити багаторазові деталі, які можна використати для ремонту інших виробів, а також інші цінні матеріали, які підлягають переробці для збереження обмежених ресурсів.

Для отримання більш докладної інформації про утилізацію старого обладнання зверніться до адміністрації міста, служби утилізації відходів чи в магазин, де був придбаний продукт.

МІКРОФІША ВИРОБУ

(EU 65/2014 і EU 66/2014)





A	Найменування або торговельна марка постачальника	LG Electronics
B	Модель духової шафи	WSEZ7213B WSEZD7213B WSEZ7213B1 WSEZ7213W
C	Індекс енергоефективності відсіку	96,6
D	Клас енергоефективності (від А до G) (Росія)	A
E	Клас енергоефективності (від А+++ до D) (Україна, Білорусь)	A
F	Енергоспоживання, відсік (Звичайне запікання)	1,11 кВт-г/цикл
G	Енергоспоживання, відсік (Конвекція)	0,82 кВт-г/цикл
H	Кількість відсіків	1
I	Джерело нагрівання	Електрика
J	Робочий об'єм	72 л
K	Вага духової шафи	34 кг

ПРИМІТКА

- Всі режими духової шафи, описані на стор. 16, є основними функціями.

ПАМ'ЯТКА

УКРАЇНСЬКА

	<p>Символ «петля Мебиуса» указывает на возможность утилизации упаковки. Символ может быть дополнен обозначением материала упаковки в виде цифрового и/или буквенного обозначения.</p>	
	<p>таңба қаптаманы жою мүмкіндігін көрсетеді. Символ сандық код және/немесе әріп белгілері түріндегі қаптама материалының белгісімен толықтырылуы мүмкін.</p>	
	<p>Символ «петля Мебіуса» вказує на можливість утилізації упаковки. Символ може бути доповнений позначенням матеріалу упаковки у вигляді цифрового і/або літерного позначення.</p>	



Информационный центр для клиентов
 тұтынушылар туралы ақпарат орталығы
 Центр інформації для клієнтів

8-800-200-7676 в Россия
8-8000-805-805 в Казахстан
0-800-303-000 в Україні
8-820-0071-1111 в Беларусь