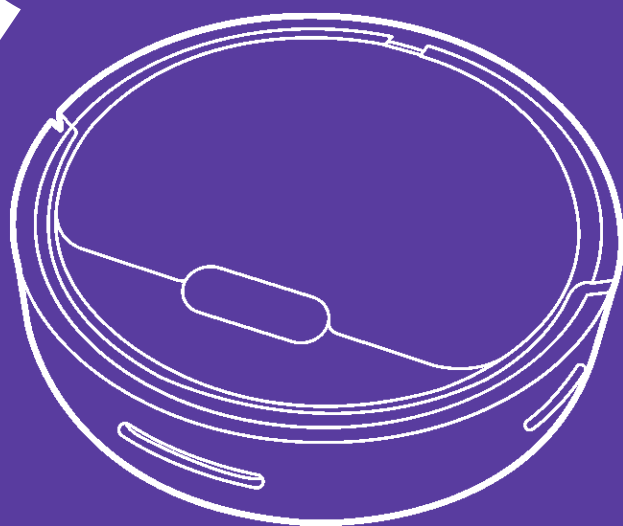


За чистоту и порядок!



**Робот-пылесос
КТ-5115**

Если у вас возникнут трудности с использованием нашей техники, перед обращением в магазин просим позвонить на горячую линию Kitfort:

8-800-775-56-87

(пн-пт с 9:30 до 17:30 по московскому времени)

info@kitfort.ru

Мы расскажем про особенности работы прибора и проконсультируем по любым другим вопросам

Содержание

Общие сведения	4
Комплектация	5
Устройство робота-пылесоса	5
Подготовка к работе и использование.....	7
Режимы работы	8
Использование пылесоса.....	9
Чистка и обслуживание	11
Уход и хранение	14
Устранение неполадок	14
Технические характеристики	16
Меры предосторожности.....	17

Общие сведения

Робот-пылесос КТ-5115 представляет современное поколение роботизированных пылесосов без турбощетки. Отсутствие турбощетки упрощает обслуживание пылесоса. В классических моделях роботов-пылесосов турбощетка играет основную роль в уборке, а турбина пылесоса имеет небольшую мощность и всасывает только мелкую пыль. Но на турбощетку в процессе уборки хорошо наматываются волосы, нитки и шерсть домашних животных, так что она требует регулярной и кропотливой очистки с помощью специальных инструментов, в противном случае эффективность уборки резко падает.

В модели КТ-5115 турбощетка отсутствует, а пылесос обладает большой мощностью всасывания, которая играет основную роль во время уборки. Пылесос оснащен двумя боковыми щетками, что увеличивает скорость и качество уборки. Ворс боковых щеток выступает за габариты пылесоса, что позволяет ему собирать пыль вдоль плинтусов, вдоль диванов, около дверных косяков и других подобных объектов.

В пылесборнике стоит высокоэффективный фильтр тонкой очистки и фильтр грубой очистки, обеспечивающие хорошую очистку засасываемого воздуха от пыли. Пылесборник легко вынимается: достаточно открыть верхнюю крышку и вытащить пылесборник за ручку. Удаление накопившегося мусора осуществляется легко и непринужденно. Благодаря отсутствию турбощетки и усовершенствованной конструкции пылесборника уход за пылесосом прост и требует минимума усилий.

Две боковые щетки

Пылесос оснащен двумя боковыми щетками. Ворс боковых щеток выступает за габариты пылесоса, что позволяет ему собирать пыль вдоль плинтусов, вдоль диванов, около дверных косяков и других подобных объектов.

Современный фильтр и простой уход за пылесосом

В пылесборнике используется высокоэффективный фильтр тонкой очистки класса H12, обеспечивающий хорошую очистку засасываемого воздуха от пыли. Пылесборник легко вынимается: достаточно поддеть и открыть крышку, а затем вытащить пылесборник из корпуса пылесоса. Для удаления мусора нужно откинуть специальную крышку на контейнере пылесборника. Для чистки пылесоса и пылесборника прилагается щеточка. Благодаря усовершенствованной конструкции пылесборника уход за пылесосом прост и требует минимума усилий.

Пылесос имеет 2 режима уборки:

- автоматическая уборка (основной режим);
- локальная уборка (SPOT).

Включить уборку можно, используя кнопку на корпусе пылесоса.

Робот-пылесос предназначен для использования в жилых помещениях и небольших офисах. Он подходит для уборки сухих ровных поверхностей: деревянных полов, ламината, керамической плитки, линолеума.

Влажная уборка

Можно провести влажную уборку, прикрепив к пылесосу тряпку с помощью специальных стикеров для тряпки. Тряпка большой площади и повышенной пушистости проведет качественную влажную уборку и соберет всю мелкую пыль.

Область применения

Робот-пылесос предназначен для использования в жилых помещениях и небольших офисах. Он подходит для уборки сухих ровных поверхностей: деревянных полов, ламината, керамической плитки, линолеума, а также для сухой уборки ковровых покрытий с не очень длинным ворсом.

Комплектация

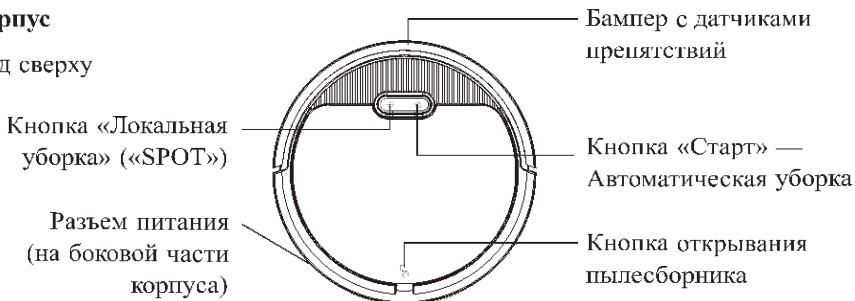
1. Робот-пылесос с пылесборником и фильтрами — 1 шт.
2. Блок питания — 1 шт.
3. Боковая щетка — 2 комплекта (L + R).
4. Тряпка для пола — 1 шт.
5. Стикер с липучкой для тряпки — 2 шт. (2 полоски на одной подложке)
6. Щетка для чистки — 1 шт.
7. Руководство по эксплуатации — 1 шт.
8. Коллекционный магнит — 1 шт.*

*опционально

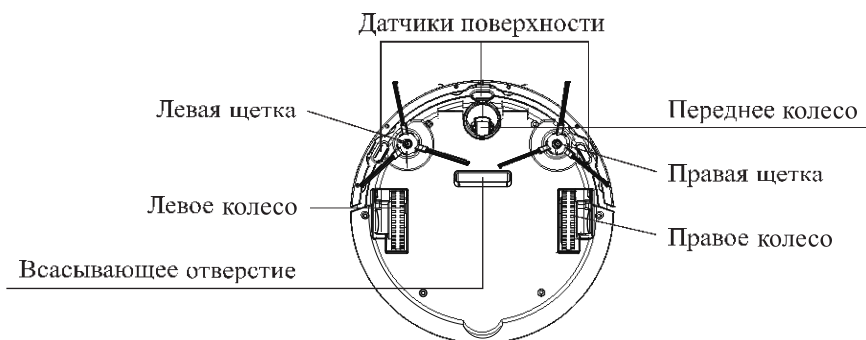
Устройство робота-пылесоса

Корпус

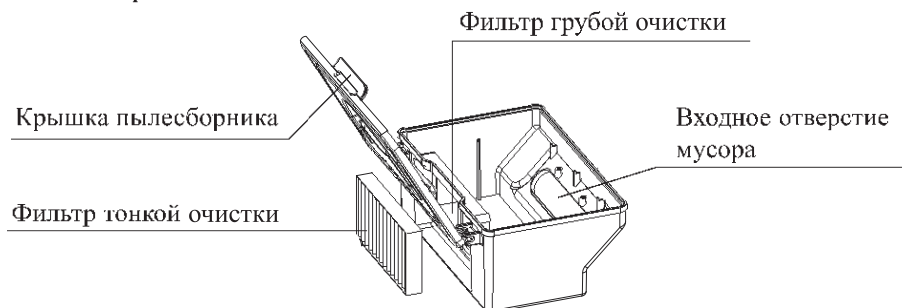
Вид сверху



Вид снизу



Пылесборник



Тряпка для пола



На дно корпуса пылесоса приклеиваются стикеры с лищучкой для тряпки. Подробнее об использовании моющего модуля см. в главе «Установка тряпки для пола».

Подготовка к работе и использование

Подготовка к работе

Распакуйте пылесос. Проверьте, что пылесборник находится в пылесосе и в нем правильно установлен фильтр.

Удалите все защитные пленки при их наличии. Если вы не снимете защитную пленку и ленту, то датчики могут работать некорректно.

Установка боковых щеток

Пылесос может поставляться со снятыми боковыми щетками. Перед использованием пылесоса обе щетки нужно установить.

Для этого переверните пылесос. Посадочные места щеток находятся по бокам спереди. Щетку с обозначением «L» установите на посадочное место с подписью «L», а щетку с обозначением «R» — на посадочное место с подписью «R». Щетки различаются направлением изгиба ворса, поэтому не путайте их.

Для установки каждой щетки наденьте ее на ось и прижмите до щелчка. После установки проверьте, вращаются ли щетки.

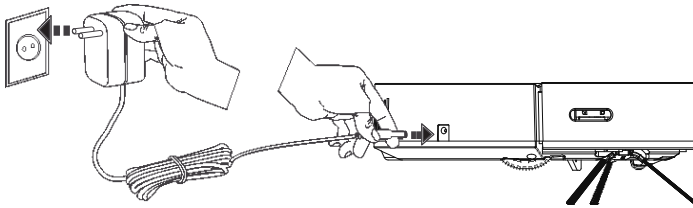
Зарядка пылесоса

Зарядка пылесоса может производиться от блока питания, подключенного к корпусу робота-пылесоса.

Индикатор на кнопке «Старт» во время зарядки мигает, когда индикатор горит непрерывно — пылесос заряжен.

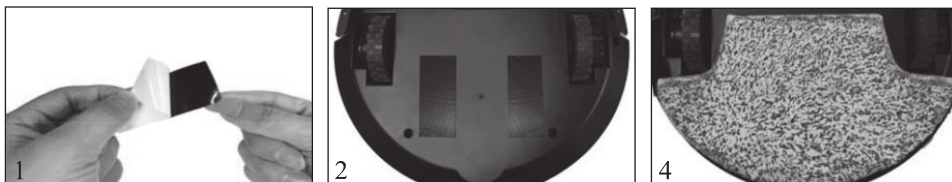
Перед первым использованием полностью зарядите пылесос.

Заряжайте пылесос полностью после каждого использования.



Установка тряпки для пола

1. Протрите салфеткой дно пылесоса в месте размещения стикеров. Лучше использовать спиртовую салфетку (в комплект не входит).
2. Приклейте стикеры с липучкой на дно корпуса робота-пылесоса как это показано на рисунке.
3. Смочите тряпку водой и хорошо отожмите. Тряпка должна быть немного влажной.
4. Прикрепите тряпку на липучку как это показано на рисунке. Тряпка не должна касаться колес.



Прикрепляйте тряпку только для влажной уборки. Не используйте тряпку постоянно для ежедневной уборки, она изнашивается.

Внимание! Не производите зарядку пылесоса с установленной влажной тряпкой, поскольку вода может испортить напольное покрытие. Не держите робот с тряпкой перевернутым длительное время. Влага может попасть в корпус и испортить устройство.

Режимы работы

При переходе из одного режима в другой, а также при нажатии на любую кнопку пылесос издает звуковой сигнал.

Когда робот-пылесос **выключен**, никакие индикаторы не горят и режимы уборки не запускаются.

Робот-пылесос включается и выключается длительным 5 секундным нажатием кнопки «Старт». После включения робот-пылесос находится в режиме ожидания.

Через 5 минут бездействия в режиме ожидания робот-пылесос выключится автоматически.

Режим ожидания

В режиме ожидания оба индикатора горят. В режиме ожидания через 5 минут бездействия робот автоматически отключится.

Из режима ожидания можно запустить другие режимы уборки.

Для перехода в режим ожидания из любого режима уборки нажмите кнопку «Старт» на корпусе устройства.

Режимы уборки

При уборке горит индикатор режима уборки на корпусе робота-пылесоса.

1. **Автоматический режим «Auto».** Запускается кнопкой «Старт» на корпусе пылесоса. В этом режиме пылесос движется в разных направлениях равномерно убирая всю площадь помещения. Если объекты в помещении были сдвинуты во время уборки, то пылесос может пропустить эти места. Если вы приостановите уборку кнопкой «Старт» на корпусе, а потом вновь запустите, то пылесос заново начнет уборку.

2. **Режим локальной уборки (SPOT).** Этот режим применяется для очистки сильно загрязненных областей. Пылесос, двигаясь по небольшой площади, уберет примерно 1 квадратный метр. После завершения локальной уборки робот-пылесос продолжит уборку в режиме «Auto».

Примечание. Робот-пылесос не строит карту помещения и не запоминает места, где он убирался. Если помещение имеет сложную конфигурацию, например, много комнат, узкие переходы из одной зоны в другую, много предметов посреди убираемой площади и т.д., то робот-пылесос может пропустить некоторые зоны, считая их недосягаемыми. Если вы заметили это, перенесите его в неубранную зону и запустите уборку заново.

Использование пылесоса

Прежде чем приступить к использованию пылесоса, подготовьте рабочую зону к уборке. Уберите все посторонние предметы, которые могут помешать нормальной работе пылесоса: детские игрушки, одежду, обрезки бумаги, крупный мусор, провода от бытовой техники и зарядных устройств, веревки, нитки и т.д. Произведите зарядку пылесоса.

Внимание! Не используйте пылесос при повышенной влажности, например, в ванной. Роботом-пылесосом нельзя собирать с пола разлитую жидкость. В случае попадания влаги в пылесборник робот-пылесос может выйти из строя.

Включение и выключение пылесоса

Для начала уборки поставьте пылесос на пол.

Включите пылесос, зажав кнопку «Старт» на 5 секунд. Все индикаторы моргнут и загорятся постоянно. Пылесос находится в режиме ожидания. Если не запустить уборку, то через 5 минут бездействия пылесос отключится.

Чтобы запустить уборку:

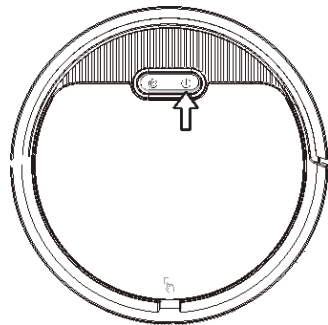
- Кратковременно и однократно нажмите на кнопку «Старт» на верхней части корпуса пылесоса, включится автоматический режим.

Для остановки уборки нажмите:

- Кнопку «Старт» на корпусе пылесоса.

Для возобновления уборки нажмите кнопку «Старт» повторно.

Полностью выключить пылесос можно, зажав кнопку «Старт» на 5 секунд на верхней части корпуса робота-пылесоса.



Влажная уборка

Прикрепите тряпку, как это описано в главе «Установка тряпки для пола».

При первом использовании постирайте тряпку в мыльной воде и прополоскайте. Отожмите и прикрепите на корпус робота-пылесоса.

Запустите влажную уборку, нажав кнопку «Старт». Пылесос будет заметать мусор боковыми щетками и всасывать мусор в пылесборник. При движении по полу он будет протирать пол тряпкой.

Не стоит проводить влажную уборку ковровых покрытий, т.к. пылесос на них будет застревать. Также пылесос может застрять на неровных поверхностях.

Если тряпка слишком влажная, колеса пылесоса могут пробуксовывать на мокром полу. Это не повредит механике пылесоса, но может сбить его с курса. Снимите тряпку и отожмите.

Не производите влажную уборку напольных покрытий, которые могут повредиться от воды. Помните, что пылесос самостоятельно не может определить тип покрытия, и во время уборки заедет везде, куда в состоянии добраться.

Не оставляйте пылесос с тряпкой на зарядке, т.к. напольное покрытие будет долгое время контактировать с влажной тряпкой. Снимите тряпку и просушите ее отдельно.

Внимание! Роботом-пылесосом нельзя собирать с пола разлитую жидкость.

Датчики препятствий

На передней части корпуса пылесоса, под бампером установлены датчики препятствий:

- микропереключатели в бампере — срабатывают (нажимаются) при столкновении пылесоса с предметами. Представляют собой кнопки на корпусе пылесоса, под бампером, срабатывающие (замыкающие электрическую цепь) при столкновении с препятствиями.

Датчики поверхности

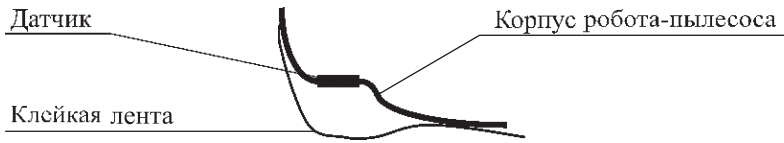
На нижней части корпуса пылесоса, рядом с бампером, установлены оптические датчики поверхности. Датчики необходимы для того, чтобы пылесос не падал с больших перепадов высоты (лестницы, люки в подпол, стенды, сцены, подиумы и т.д.).

Датчик поверхности передает ИК-сигнал. Сигнал отражается от препятствия и фиксируется оптическим приемником датчика. Если приемник не получает сигнал, значит поверхность отсутствует и пылесос получает команду изменить направление движения. Принцип работы датчиков поверхности состоит в излучении света световым излучателем в инфракрасном диапазоне на пол и приеме этого сигнала оптическим приемником, который принимает отраженное от пола излучение. Затем электроника анализирует отраженный от пола сигнал, и в случае отсутствия сигнала, интерпретирует это как отсутствие поверхности. В таком случае пылесос принимает решение не двигаться в эту зону и поворачивает.

Иными словами, датчики служат для того, чтобы пылесос не упал с перепадов высоты, падение с которых может повредить конструкцию устройства.

В некоторых случаях пылесос может посчитать, что под ним нет поверхности, когда на самом деле она есть. Это может происходить на покрытиях с повышенным поглощением света, например: черные или темные покрытия, такие как: паркет, ламинат, линолеум или другие напольные покрытия, также это могут быть ковры с высоким ворсом, полы со сложным рельефом и т.д.

Если у вас нет перепада высот (лестница, открытый люк на нижний этаж или в подвал и т.д.), то есть пылесос никуда не может упасть, но есть места, где датчики поверхности неверно срабатывают, то вы можете деактивировать датчики поверхности, заклеив их непрозрачной, светлой клейкой лентой. Непрозрачность должна быть в ИК-диапазоне. Заклеивать датчики следует с небольшим провисанием (0,5–1 см от поверхности датчика) для того чтобы у излучаемого света была возможность проходить путь от излучателя и, отразившись от ленты, до приемника.



После заклейки датчиков пылесос будет двигаться по любым поверхностям, но не сможет определять зоны с перепадом высоты, поэтому при наличии таких зон заклеивку датчиков делать не рекомендуется во избежание падения пылесоса с высоты и его повреждения.

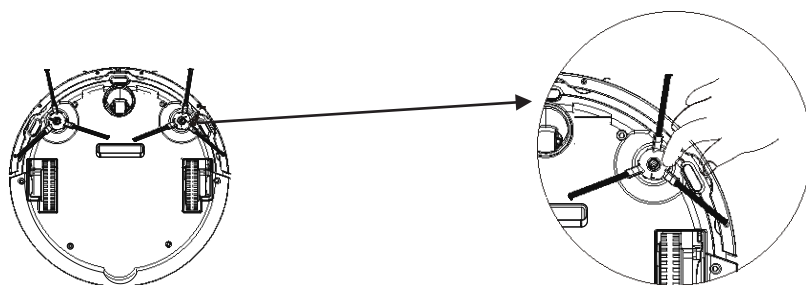
Чистка и обслуживание

Корпус следует протирать сухой тканью. При необходимости допускается протирать корпус пылесоса отжатой, слегка влажной тканью. Не допускайте попадания капель воды или влаги внутрь робота-пылесоса, это может привести к выходу его из строя.

Очистка боковых щеток

Периодичность очистки боковых щеток зависит от количества волос и шерсти, попадающих на щетки. Боковые щетки требуется очищать регулярно вместе с очисткой пылесборника. Максимальная эффективность уборки достигается при свободновращающихся боковых щетках.

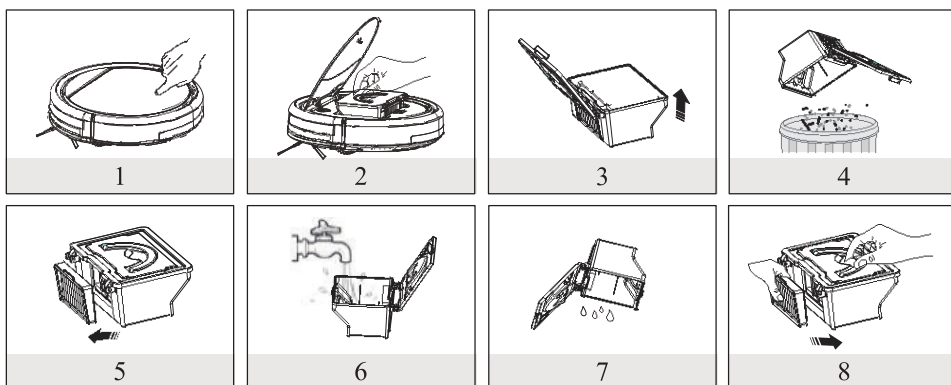
Для очистки боковых щеток снимите их с пылесоса, вычистите мусор из ворса и протрите ворс влажной, а затем сухой тканью. Удалите загрязнения с осей щеток на корпусе пылесоса и на самих щетках.



Очистка пылесборника и фильтров

Все буквы заменить на цифры по порядку слева-направо, сверху-вниз.

1. Подденьте крышку пылесборника и откройте ее.
2. Извлеките пылесборник из корпуса робота-пылесоса.
3. Откройте крышку пылесборника.
4. Высыпьте содержимое в мусорное ведро.
5. Вытащите фильтр тонкой очистки.
6. Внутри пылесборника можно промыть водой или протереть влажной, а затем сухой тканью. При использовании влаги перед последующим использованием тщательно просушите пылесборник. В случае если включить пылесос с влажным пылесборником, влага может попасть в двигатель, что приведет к выходу пылесоса из строя.
7. После очистки тщательно просушите все фильтры и пылесборник. Фильтр и пылесборник должны быть полностью сухими перед установкой в корпус робота-пылесоса.
8. Соберите пылесборник в обратном порядке и установите в робот-пылесос. Закройте.



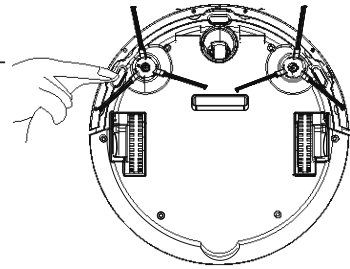
Очистку пылесборника и фильтров следует производить по мере заполнения пылесборника или при падении эффективности уборки. Рекомендуется производить очистку пылесборника при заполнении на 50%, так как при большем заполнении эффективность уборки может снизиться.

Очистку фильтров следует производить каждый раз при очистке пылесборника. При несильном загрязнении рекомендуется механически вытряхивать мусор из фильтров. При сильном загрязнении допускается промывка фильтров под проточной водой. При промывке фильтра тонкой очистки запрещается использовать щетки, поскольку фильтр состоит из целлюлозы и может повредиться от механических воздействий.

Перед установкой фильтра в пылесборник убедитесь, что он полностью сухой. Запрещается устанавливать влажный фильтр в пылесборник, так как это может привести к выходу пылесоса из строя.

Очистка датчиков поверхности

Датчики поверхности находятся на нижней стороне пылесоса. Датчики рекомендуется протирать сухой тканью регулярно при каждой чистке пылесборника.



Очистка тряпки

Снимите тряпку с корпуса пылесоса и промойте под проточной водой, отожмите.

Тряпку допускается мыть в мыльной воде с последующим полосканием в чистой воде. Не рекомендуется использовать кондиционеры для белья и машину для сушки, так как тряпка для пола будет плохо впитывать воду.

Очистка центрального и боковых колес

Центральное колесо следует очищать по мере загрязнения или неправильного алгоритма работы пылесоса.

Для очистки центрального колеса его следует вынуть. Для этого плоской отверткой подцепите его, и методом рычага попытайтесь вытолкнуть колесо из корпуса пылесоса. После снятия почистите колесо, его ось и подшипник на корпусе пылесоса, куда вставляется ось колеса. При необходимости можно смазать ось колеса ватным диском, промоченным в машинном масле.

Регулярно очищайте боковые колеса от намотавшихся на них волос, шерсти, ниток и т.д. Не допускайте чтобы крупный мусор попадал под боковые колеса и застревал в них. Это может привести к перегрузке мотора колеса и выходу его из строя.

Уход и хранение

Храните устройство в сухом и прохладном месте, недоступном для детей.

Перед тем как убрать пылесос на длительное хранение очистите пылесборник и фильтры. Тщательно просушите тряпку. Выключите пылесос, нажав кнопку «Старт» на корпусе пылесоса на 5 секунд и дождитесь, пока все индикаторы погаснут. Во время хранения подзаряжайте аккумулятор примерно 1 раз в 2 месяца.

Аккумулятор пылесоса литиевый, поэтому лучше хранить его наполовину заряженным во избежание чрезмерной потери емкости. Перед уборкой на длительное хранение зарядите пылесос до примерно 50–60% заряда. (Если нет индикации уровня заряда, ориентируйтесь от времени зарядки).

Для увеличения срока службы устройства и повышения качества уборки рекомендуется регулярно проводить все процедуры, описанные в разделе «Чистка и обслуживание пылесоса».

Устранение неполадок

Устройство не заряжается, индикация не горит

Возможная причина	Решение
Нет напряжения в сети	Проверьте наличие напряжения в сети

Малое время работы

Возможная причина	Решение
Загрязнены боковые щетки или колеса	Очистите боковые щетки и колеса
Емкость аккумулятора снизилась	Разрядите пылесос, а затем снова зарядите. Повторите 2–3 раза. После каждого раза время работы пылесоса будет увеличиваться
	Замените аккумулятор

Деформировался ворс боковых щеток

Возможная причина	Решение
Щетка долго находилась в деформированном состоянии	Опустите ворс щеток в кипяток или поставьте под поток горячей воды из-под крана. Под воздействием температуры ворс выпрямится

Снизилось качество уборки

Возможная причина	Решение
Переполнен пылесборник	Очистите пылесборник
Засорился фильтр	Очистите фильтр

В случае возникновения ошибки датчиков пылесос приостановит уборку и будет подавать однократный звуковой сигнал. Световые индикаторы будут сигнализировать об ошибке, мигая определенное количество раз. Для того чтобы сбросить ошибку выключите пылесос кнопкой «Старт» и включите заново.

Неисправность	Причина неисправности	Рекомендация
Звуковой сигнал. Индикатор моргнул 2 раза	Ошибка левого датчика поверхности	Очистите датчики поверхности. Установите робот-пылесос на другую, светлую, поверхность
Звуковой сигнал. Индикатор моргнул 3 раза	Ошибка переднего датчика поверхности	
Звуковой сигнал. Индикатор моргнул 4 раза	Ошибка правого датчика поверхности	
Звуковой сигнал. Индикатор моргнул 6 раз	Сработал правый датчик столкновения в бампере	Устраните причину застревания бампера, протрите бампер влажной, а затем сухой тканью
Звуковой сигнал. Индикатор моргнул 7 раз	Сработал левый датчик столкновения в бампере	
Звуковой сигнал. Индикатор моргнул 8 раз	Перегрузка правого бокового колеса, пробуксовка правого бокового колеса	Устраните причину пробуксовки, почистите колеса и устраните причину застревания
Звуковой сигнал. Индикатор моргнул 9 раз	Перегрузка левого бокового колеса, пробуксовка левого бокового колеса	
Звуковой сигнал. Индикатор моргнул 12 раз	Ошибка всасывающей турбины пылесоса	Почистите пылесборник, устраните причину застревания турбины
Звуковой сигнал. Индикатор моргнул 13 раз	Одна из боковых щеток заблокирована	Снимите и очистите боковые щетки, снимите намотавшиеся волосы и шерсть с осей боковых щеток

Неисправность	Причина неисправности	Рекомендация
Звуковой сигнал. Индикатор моргнул 18 раз	Ошибка аккумулятора	Зарядите робот-пылесос. В случае если неисправность не устранилась, обратитесь в сервисный центр

Если ваша ситуация не отображена выше, пишите нам на адрес info@kitfort.ru, приложив фотографии или видеофайлы, фиксирующие вашу проблему. Пришлите также фотографию наклейки с серийным номером, расположенную на дне или на задней части корпуса устройства.

По вопросам приобретения расходных материалов или аксессуаров пишите нам на info@kitfort.ru.

Технические характеристики

- Блок питания:
 - вход: $\sim 100\text{--}240\text{ В}$, 50/60 Гц, 0,35 А
 - выход: $\text{==}12\text{ В}$, 1 А
- Аккумулятор: Li-Ion 7,4 В, 2,6 А*ч (19,24 Вт*ч)
- Мощность: 11,2 Вт
- Класс защиты от поражения электрическим током:
 - робот-пылесос: III
 - блок питания: II
- Емкость пылесборника: 650 мл
- Время зарядки: 4–5 часов
- Время работы: до 120 мин
- Уровень шума: $\leq 65\text{ дБ}$
- Длина шнура блока питания: 1,5 м
- Класс фильтра тонкой очистки: H12
- Размер устройства: 310 × 310 × 81 мм
- Размер упаковки: 340 × 140 × 379 мм
- Вес нетто: 1,8 кг
- Вес брутто: 2,6 кг

Срок службы: 2 года

Срок гарантии: 1 год

Товар сертифицирован:



Производитель: Дэви Текнолэджи (Хункун) Ко., Лтд. Рум 803, Шевалье Хауз 45-51, Чатем Роуд Саус, Чимсачэй КЛ, Гонконг 999017, Китай.

Импортер: ООО «Аэро-Трейд». 197022, г. Санкт-Петербург, Инструментальная ул., д. 3, лит. X, офис 1.

Страна происхождения: Китай.

Уполномоченная организация для принятия претензий на территории РФ: ООО «Аэро-Трейд». 197022, г. Санкт-Петербург, Инструментальная ул., д. 3, лит. X, офис 1.

Горячая линия производителя: 8-800-775-56-87 (пн-пт с 9:30 до 17:30 по московскому времени), info@kitfort.ru

Адреса сервисных центров вы можете узнать у оператора горячей линии или на сайте kitfort.ru

Требуется особая утилизация. Во избежание нанесения вреда окружающей среде необходимо отделить данный объект от обычных отходов и утилизировать его наиболее безопасным способом, например, сдать в специальные места по утилизации.

Месяц и год изготовления указаны на нижней стороне упаковочной коробки.

Производитель имеет право на внесение изменений в дизайн, комплектацию, а также в технические характеристики изделия в ходе совершенствования своей продукции без дополнительного уведомления об этих изменениях.

Условия гарантии

Падение силы всасывания из-за засорения пылесборника или фильтров пылесоса не является гарантийным случаем. Очистка пылесборника и фильтров — это необходимая операция, которую следует проводить регулярно и самостоятельно, как это указано в главе «Чистка и обслуживание».

Механические повреждения корпуса, аксессуаров или составных частей устройства не являются гарантийным случаем.

Повреждение мотора вследствие засорения из-за уборки без пылесборника или без фильтра не является гарантийным случаем. Никогда не запускайте пылесос без пылесборника или фильтра.

Меры предосторожности

Пожалуйста, внимательно прочтите инструкцию по эксплуатации. Обратите особое внимание на меры предосторожности. Всегда держите инструкцию под рукой.

1. Устройство предназначено для использования в бытовых условиях и может применяться в квартирах, загородных домах, гостиничных номерах, офисах и других подобных местах для непроизводственной и некоммерческой эксплуатации.
2. Используйте робот-пылесос только по назначению и в соответствии с указаниями, изложенными в данном руководстве. Нецелевое использование устройства будет считаться нарушением условий надлежащей эксплуатации.

3. Перед подключением зарядного устройства к электрической розетке убедитесь, что параметры электропитания, указанные на нем, совпадают с параметрами используемого источника питания.
4. Для предотвращения поражения электрическим током не погружайте устройство в воду и другие жидкости.
5. Не проливайте воду или другие жидкости на пылесос и не допускайте засасывания им жидкостей.
6. Не переносите зарядное устройство, взявшись за шнур питания. Не тяните за шнур питания при отключении вилки от розетки.
7. Не используйте устройство, если шнур питания, вилка или другие части прибора повреждены. Во избежание поражения электрическим током не разбирайте устройство самостоятельно — для его ремонта обратитесь к квалифицированному специалисту. Помните, неправильная сборка устройства повышает опасность поражения электрическим током при эксплуатации.
8. Детям, людям с ограниченными физическими, сенсорными или умственными способностями, а также лицам, не обладающим достаточными знаниями и опытом, разрешается пользоваться пылесосом только под контролем лиц, ответственных за их безопасность, или после инструктажа по эксплуатации устройства. Не позволяйте детям играть с пылесосом.
9. Контролируйте работу пылесоса, когда рядом находятся дети или домашние животные.
10. Перед запуском уборки предупредите об этом всех людей в помещении, чтобы они не споткнулись о работающий робот-пылесос. Также проследите, чтобы в помещении не было животных.
11. Выключите прибор и отключите от сети, если не используете прибор длительное время или перед проведением обслуживания.
12. Не подносите пальцы, одежду, волосы и различные части тела близко к движущимся частям пылесоса.
13. Не используйте пылесос для поглощения твердых или острых предметов, таких как стекло, гвозди, шурупы, монеты и т.д., в противном случае пылесос или фильтр будут повреждены.
14. Не засасывайте горячую золу.
15. Не используйте пылесос для поглощения горючих или легковоспламеняющихся жидкостей (чистящих жидкостей, бензина, духов и подобных), а также в местах, где они, возможно, присутствуют.
16. Не используйте пылесос для поглощения токсичных веществ (хлорной извести, аммиака и других).
17. Не допускайте падения пылесоса и не подвергайте его ударам.
18. Запрещается заряжать робот-пылесос при отрицательных температурах. В противном случае батарея может быть повреждена.
19. Храните устройство в недоступных детям местах.

20. Используйте только предлагаемые производителем аксессуары или комплектующие. Использование иных дополнительных принадлежностей может привести к поломке устройства или получению травм.
21. При повреждении шнура питания его следует заменить специальным шнуром или комплектом, полученным у изготовителя или сервисной службы.
22. Использовать робот-пылесос без пылесборника или моющего модуля запрещено, во избежание поломок.
23. Если из корпуса устройства вытекает вода, прибором пользоваться нельзя.
24. При повреждении шнура питания его следует заменить специальным шнуром или комплектом, полученным у изготовителя или сервисной службы.

IM-1



Всегда что-то новенькое!

Kitfort — современный и креативный бренд, который предлагает покупателям не только качественные товары по выгодной цене, но и радует подарками, конкурсами и живым интерактивом! Тысячи пользователей следят за нашими обновлениями и розыгрышами в социальных сетях. Присоединяйтесь к нам и вы!

Приветствуем вас в нашей группе «ВКонтакте»! Каждую неделю мы разыгрываем там десятки призов бытовой техники Kitfort. Участвуйте в морских боях, лотереях, творческих конкурсах и делайте репосты. Адрес группы: vk.com/kitfort

Если вы любите смотреть видео, введите в поиске YouTube: «Kitfort Show» и наслаждайтесь веселыми скетчами на нашем канале. В каждом новом выпуске мы разыгрываем самые популярные товары и новинки компании за комментарии от подписчиков. А содержание видеороликов заставит вас от души посмеяться и стать нашим другом и ценителем того, что мы делаем.

Подписывайтесь и будьте в деле вместе с Kitfort!

info@kitfort.ru

8-800-775-56-87