



RAZER KRAKEN BT KITTY EDITION

ОСНОВНОЕ РУКОВОДСТВО

Выразите собственный модный кошачий стиль с помощью **Razer Kraken BT Kitty Edition** — беспроводной Bluetooth-гарнитуры с уникальными кошачьими ушками, подсветкой и излучателями диаметром 40 мм, обеспечивающими четкий звук.

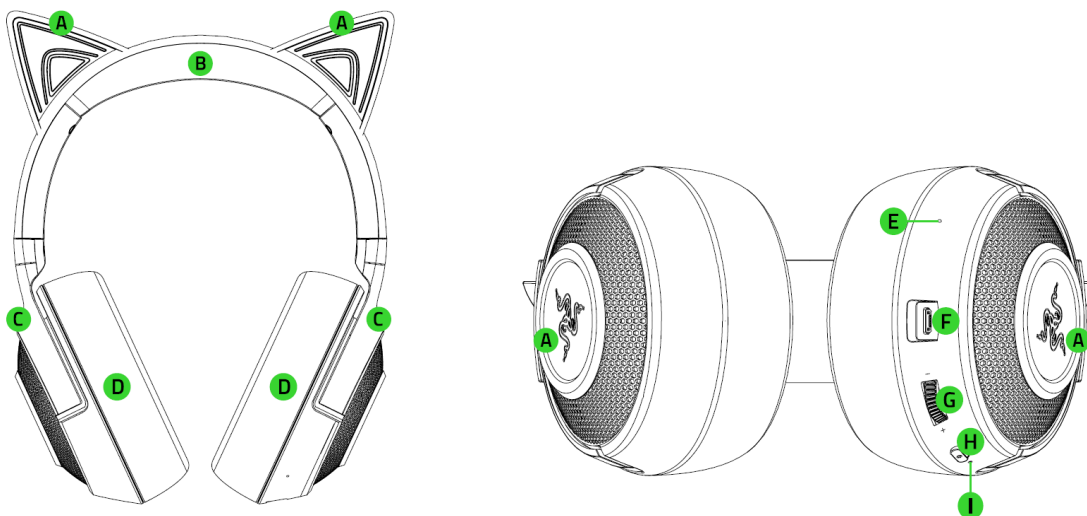
СОДЕРЖАНИЕ

1. СОДЕРЖИМОЕ КОМПЛЕКТА / ЧТО НЕОБХОДИМО	3
2. ПОРА ПОЗАБОТИТЬСЯ О ГАРАНТИИ.....	5
3. ТЕХНИЧЕСКИЕ ХАРАКТЕРИСТИКИ	6
4. НАЧАЛО РАБОТЫ	7
5. ИСПОЛЬЗОВАНИЕ RAZER KRAKEN BT KITTY EDITION	9
6. НАСТРОЙКА RAZER KRAKEN BT KITTY EDITION	15
7. БЕЗОПАСНОСТЬ И ТЕХНИЧЕСКОЕ ОБСЛУЖИВАНИЕ.....	28
8. ЮРИДИЧЕСКАЯ ИНФОРМАЦИЯ.....	30

1. СОДЕРЖИМОЕ КОМПЛЕКТА / ЧТО НЕОБХОДИМО

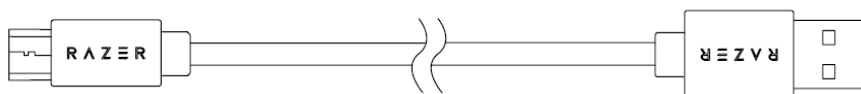
СОДЕРЖИМОЕ КОМПЛЕКТА

- Razer Kraken BT Kitty Edition



- A. Кошачьи ушки и чашки наушников с подсветкой Razer Chroma™ RGB
- B. Регулируемое оголовье с мягкой подкладкой
- C. Поворотная облегающая ухо форма чашек наушников
- D. Амбушюры из высококачественной искусственной кожи, наполненные пеноматериалом
- E. Диафрагма микрофона
- F. Порт для зарядки
- G. Колесико регулировки громкости
- H. Кнопка питания
- I. Индикатор состояния

- Кабель для зарядки



- Важная информация о продукте

ЧТО НЕОБХОДИМО

ТРЕБОВАНИЯ ПРОДУКТА

- Устройства с поддержкой передачи аудио по протоколу Bluetooth
- Подключение к Интернету для установки приложения

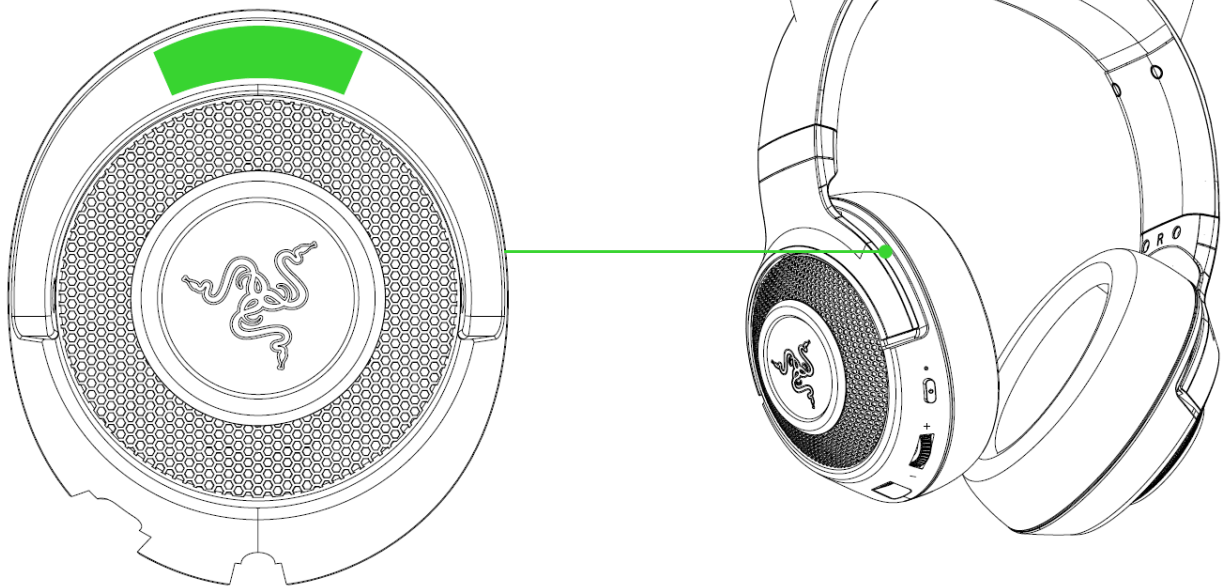
ТРЕБОВАНИЕ ПРИЛОЖЕНИЯ RAZER AUDIO

- Устройство iOS 12 /Android 8.1 Oreo (или выше) с поддержкой подключения через Bluetooth
- Подключение к Интернету для установки приложения

2. ПОРА ПОЗАБОТИТЬСЯ О ГАРАНТИИ

В ваших руках находится великолепное устройство, дополненное ограниченной гарантией на 2 года. Чтобы максимально расширить функционал своего устройства и получить эксклюзивные преимущества Razer, зарегистрируйтесь по адресу razerid.razer.com

*Серийный номер вашего
продукта можно найти
здесь.*



Появились вопросы? Обратитесь в службу поддержки Razer по адресу support.razer.com.

3. ТЕХНИЧЕСКИЕ ХАРАКТЕРИСТИКИ

НАУШНИКИ

- Диапазон частот: 20 Гц – 20 кГц (частота дискретизации: 44,1 кГц)
- Сопротивление: 32 Ом
- Чувствительность: 96 дБ/мВт на частоте 1 кГц
- Размер излучателя (диаметр): 40 мм
- Тип излучателя: Динамический излучатель
- Чашки наушников: Полноразмерные (закрытого типа)
- Материал подушечек наушников: Высококачественная искусственная кожа с пеноматериалом
- Шумоподавление: Двойное активное шумоподавление микрофона
- Тип подключения: Подключение по интерфейсу Bluetooth 5.0

МИКРОФОН

- Стиль микрофона: ЕСМ
- Диаграмма направленности: Всенаправленный
- Диапазон частот микрофона: 100 Гц – 10 кГц
- Чувствительность микрофона (при 1 кГц): 38 дБВ/Па (1 кГц)
- Кодировка виртуального объемного звука: Nil

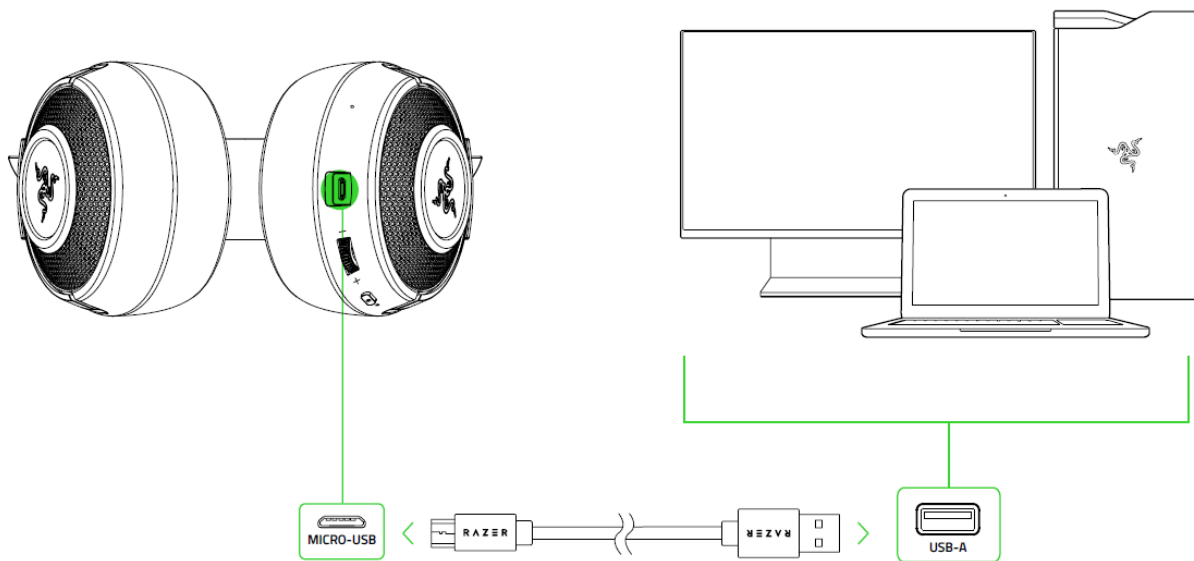
ЭЛЕМЕНТЫ УПРАВЛЕНИЯ

- Управление громкостью: Да (VOL + и VOL – с помощью колесика регулировки)
- Другие элементы управления: Кнопка включение/сопряжения/многофункциональная
- Время работы от аккумулятора
 - До 20 часов работы с подсветкой
 - До 50 часов работы без подсветки
- Подсветка: Светодиодная RGB-подсветка для отображения уровня заряда, состояния сопряжения и зарядки
- Подключение: мобильное устройство / система

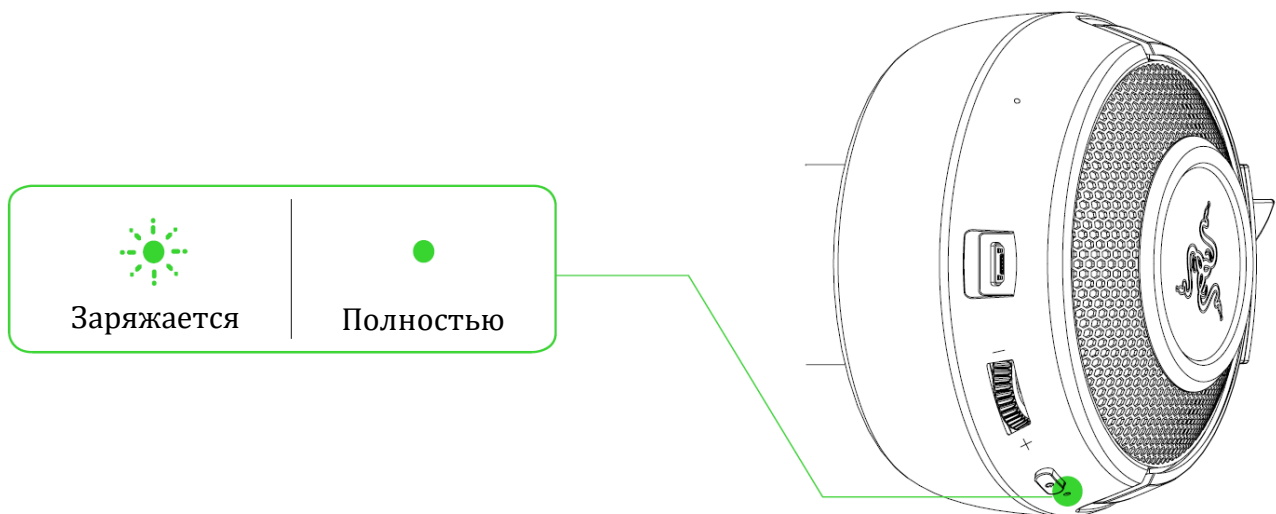
4. НАЧАЛО РАБОТЫ

ЗАРЯДКА ГАРНИТУРЫ

Подключите Razer Kraken BT Kitty Edition напрямую к USB-порту своего компьютера* с помощью кабеля для зарядки. Для наилучшего результата полностью зарядите гарнитуру, прежде чем использовать ее в первый раз. Зарядка полностью разряженного аккумулятора длится приблизительно 3 часа.

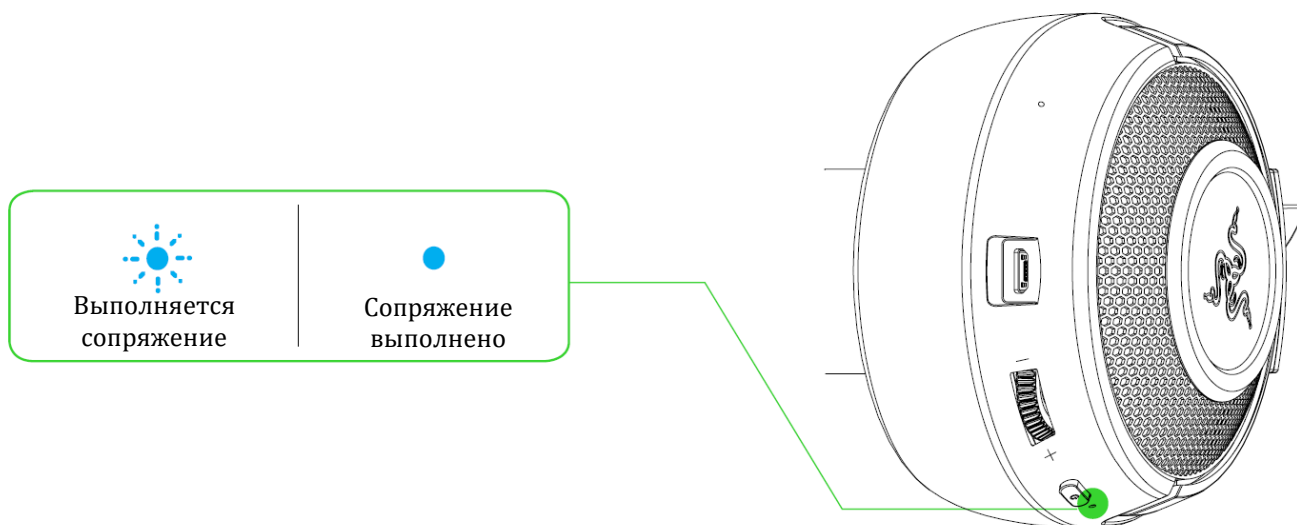


Во время зарядки Razer Kraken BT Kitty Edition будет непрерывно отображать уровень заряда аккумулятора с помощью индикатора состояния, как показано далее.



ПОДКЛЮЧЕНИЕ ГАРНИТУРЫ



При выключенном питании нажмите и удерживайте кнопку питания, пока индикатор состояния не начнет мигать синим. Звуковой сигнал уведомит о том, что Razer Kraken BT Kitty Edition выполняет поиск совместимых устройств Bluetooth. Следуйте указаниям устройства для сопряжения его с Razer Kraken BT Kitty Edition. После сопряжения индикатор состояния в течение некоторого времени будет светиться синим.

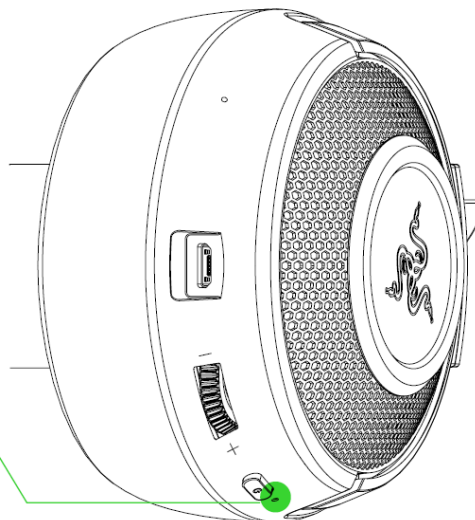


5. ИСПОЛЬЗОВАНИЕ RAZER KRAKEN BT KITTY EDITION

УРОВЕНЬ ЗАРЯДА АККУМУЛЯТОРА

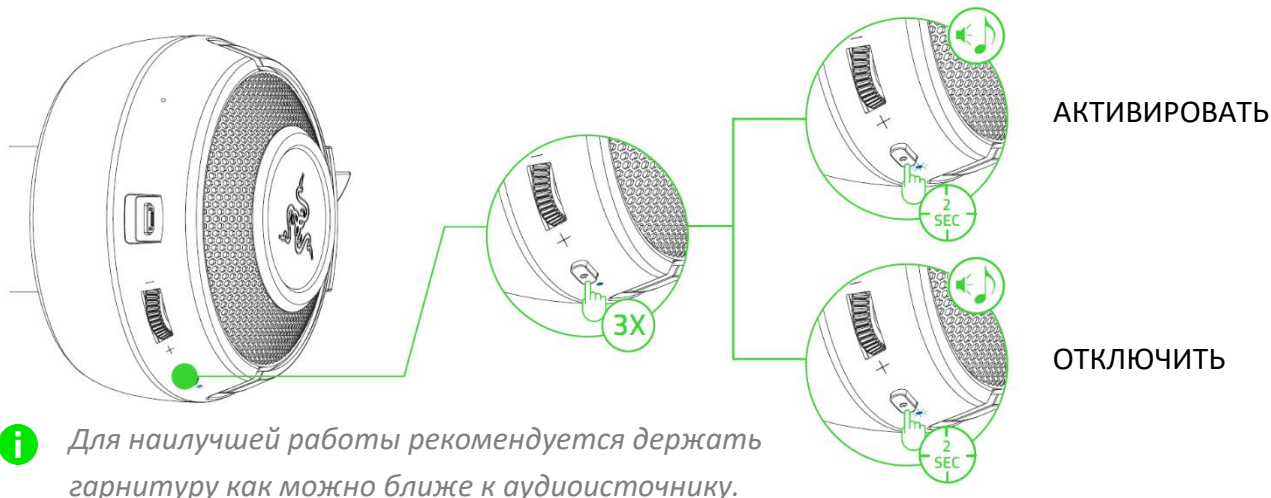
Когда Razer Kraken BT Kitty Edition не подключена к устройству, при включении питания гарнитуры индикатор состояния ненадолго покажет уровень заряда аккумулятора. Когда гарнитура используется, звуковой сигнал уведомит о необходимости зарядки аккумулятора.

ИНДИКАТОР СОСТОЯНИЯ	ОПИСАНИЕ
	Достаточный уровень заряда аккумулятора
	Низкий заряд аккумулятора



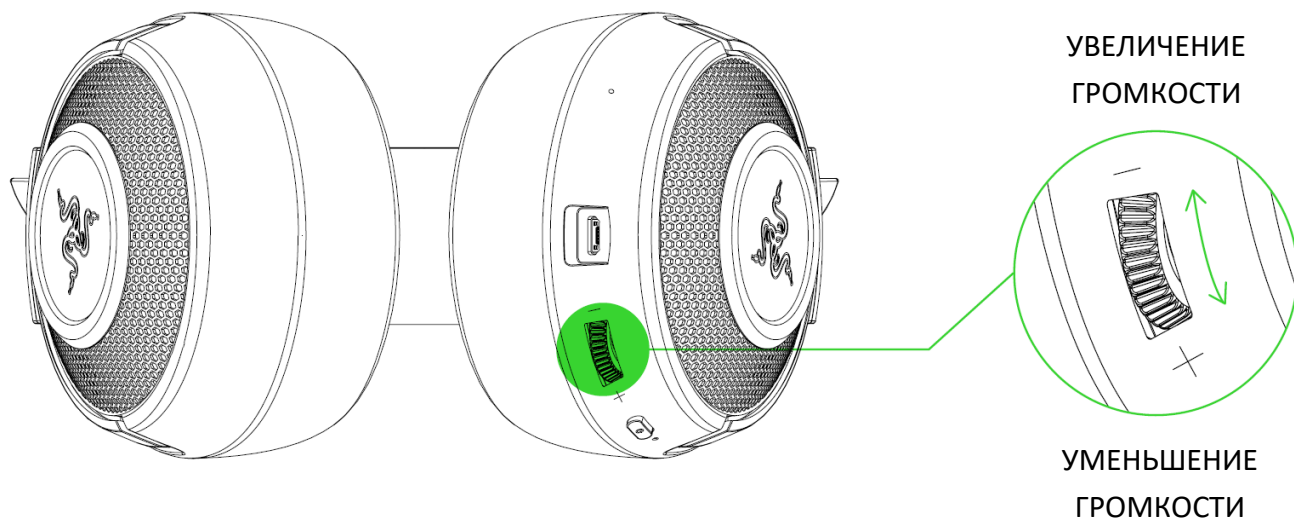
ИГРОВОЙ РЕЖИМ

После включения игрового режима гарнитура начнет работать с меньшим значением задержки сигнала, передавая звук в реальном времени во время игры. Чтобы включить эту функцию, нажмите кнопку питания три раза и удерживайте кнопку после третьего нажатия в течение 2 секунд, когда гарнитура подключена через Bluetooth. Для уведомления о включении этого режима индикатор состояния кратковременно мигнет синим, и прозвучит звуковой сигнал.



КОЛЕСИКО РЕГУЛИРОВКИ ГРОМКОСТИ

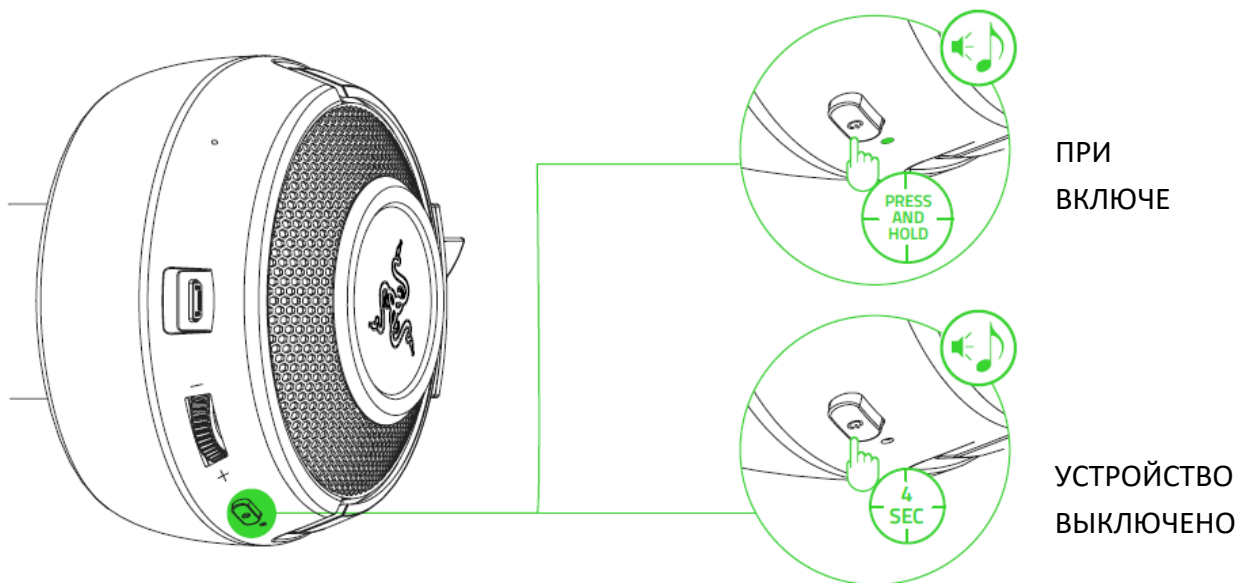
Вращайте колесико громкости, чтобы увеличить или уменьшить громкость.



КНОПКА ПИТАНИЯ

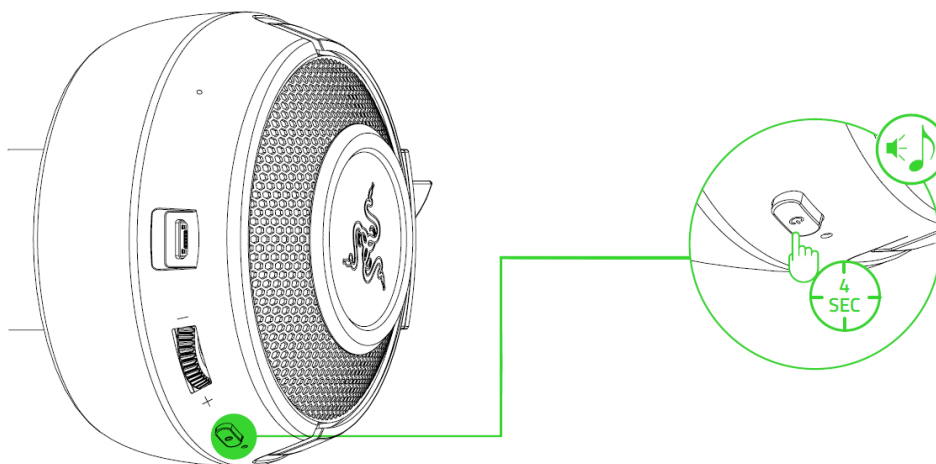
ВКЛЮЧЕНИЕ/ВЫКЛЮЧЕНИЕ ПИТАНИЯ

Нажмите и удерживайте кнопку питания до тех пор, пока индикатор состояния не изменит цвет на зеленый, указывая на включение. Чтобы выключить питание, нажмите и удерживайте кнопку питания в течение 4 секунд. Для уведомления о включении или выключении питания Razer Kraken BT Kitty Edition используется звуковой сигнал.



РЕЖИМ СОПРЯЖЕНИЯ


Если необходимо выполнить сопряжение гарнитуры с другим устройством, активируйте режим сопряжения на гарнитуре. Когда гарнитура выключена, нажмите и удерживайте кнопку питания в течение четырех секунд, чтобы включить гарнитуру и активировать режим сопряжения.



Звуковой сигнал уведомит о том, что гарнитура Razer Kraken BT Kitty Edition включена и находится в режиме сопряжения. Следуйте указаниям устройства для сопряжения его с гарнитурой. После сопряжения гарнитуры индикатор состояния в течение некоторого времени будет светиться синим.

ДРУГИЕ ФУНКЦИИ

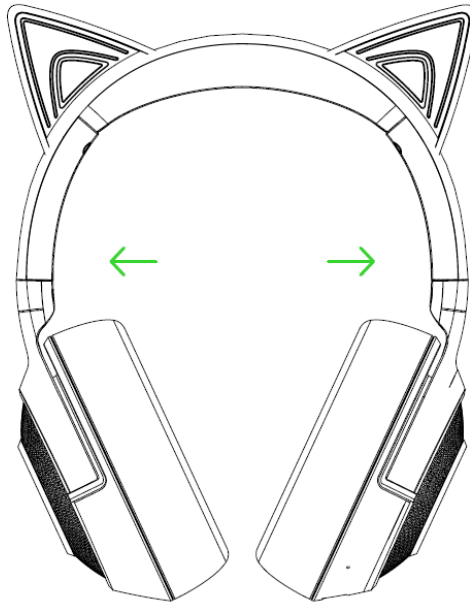
Когда гарнитура работает и подключена к вашему устройству, доступны другие функции кнопки питания. Работа этих функций зависит от текущего состояния вашего устройства.

 Некоторые перечисленные здесь функции могут не поддерживаться отдельными устройствами.

Одиночное нажатие	Воспроизведение/пауза
	Прием входящего вызова или завершение разговора
	Удерживание вызова и прием входящего вызова
	Завершение вызова или переключение на удерживание вызова
Нажатие и удерживание в течение 2 секунд	Запуск голосового помощника
	Отклонение входящего вызова
	Переключение между вызовами
Когда гарнитура выключена, нажмите и удерживайте в течение четырех секунд.	Включение режима сопряжения
Двойное нажатие	Пропуск дорожки
Тройное нажатие	Предыдущая дорожка
Тройное нажатие и удерживание кнопки после третьего нажатия в течение 2 секунд*	Включение/выключение игрового режима

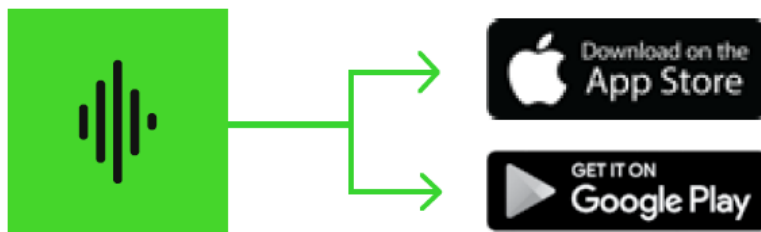
УДОБСТВО ИСПОЛЬЗОВАНИЯ

Рекомендуем аккуратно растянуть чашечки в стороны, прежде чем надевать гарнитуру. Это поможет уменьшить нагрузку на конструкцию. Старайтесь не растягивать оголовье слишком сильно.



ПРИЛОЖЕНИЕ RAZER AUDIO APP (ДЛЯ МОБИЛЬНЫХ УСТРОЙСТВ)

С Razer Kraken BT Kitty Edition индивидуальная настройка стала значительно проще. С использованием мобильного приложения вы можете в любом месте и в любое время выбирать или создавать собственные профили эквалайзера, настраивать подсветку гарнитуры и выполнять множество других действий.



**ПРИЛОЖЕНИЕ RAZER
AUDIO**

1. Загрузите мобильное приложение на свое мобильное устройство.
2. Запустите приложение и следуйте инструкциям на экране.

RAZER SYNAPSE (ПК)

Используйте приложение Razer Synapse*, чтобы выбирать или изменять предустановки звука и микрофона, регулировать работу функции энергосбережения, а также индивидуально настраивать подсветку для погружения в игру в собственном стиле.

**Убедитесь, что Razer Kraken BT Kitty Edition подключена к компьютеру по протоколу Bluetooth. Установите приложение Razer Synapse после появления запроса или скачайте программу-установщик по адресу razer.com/synapse.*

6. НАСТРОЙКА RAZER KRAKEN BT KITTY EDITION

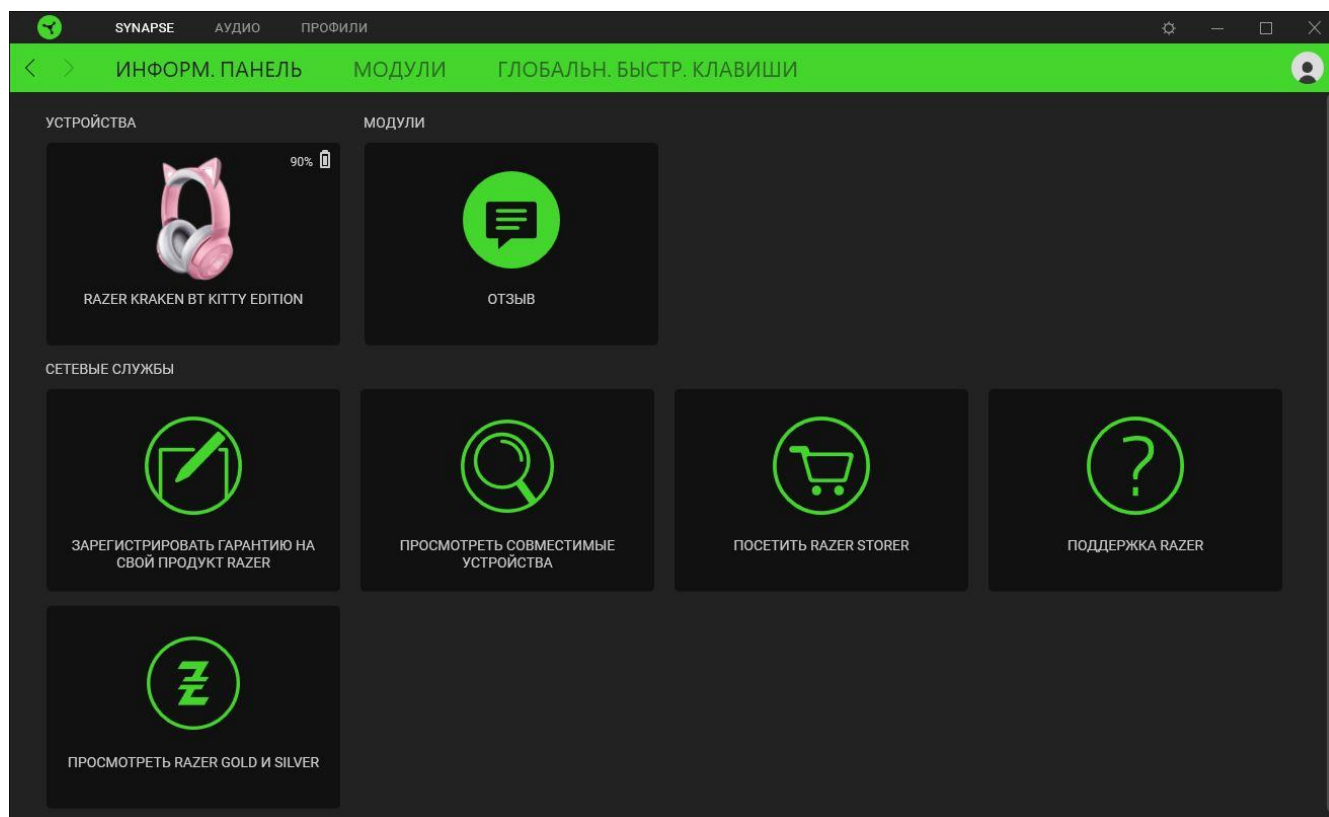
i *Отказ от ответственности. Для установки приложения, загрузки обновлений и работы облачных функций требуется подключение к Интернету. Дополнительно рекомендуется зарегистрировать учетную запись Razer ID. Все перечисленные функции могут отличаться в зависимости от текущей версии ПО, подключенных устройств и поддерживаемых приложений и ПО.*

ВКЛАДКА «SYNAPSE»

Вкладка Synapse по умолчанию открывается при первом запуске приложения Razer Synapse.

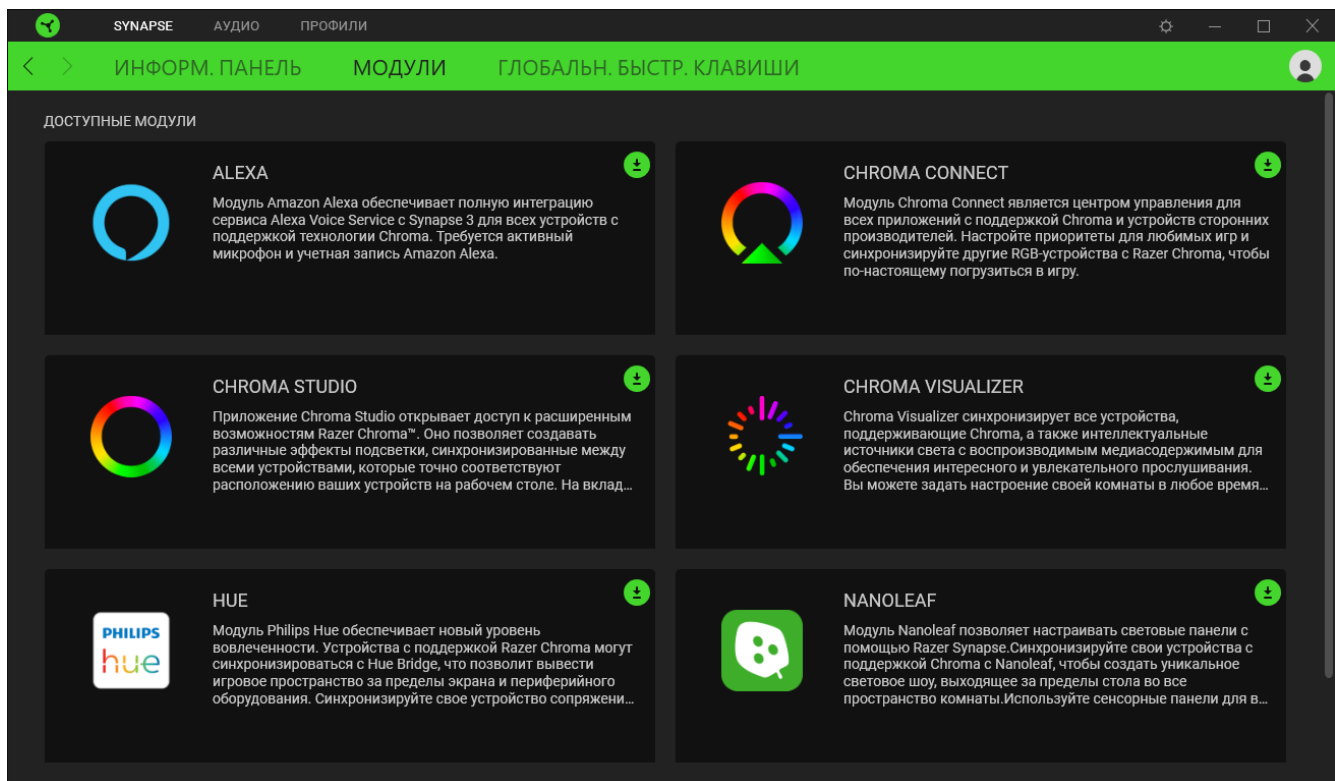
Информационная панель

Вложенная вкладка «Информационная панель» представляет собой обзор приложения Razer Synapse; она предоставляет доступ ко всем устройствам, модулям и онлайн-услугам Razer.



Модули

На подкладке «Модули» отображаются все установленные и доступные для установки модули.

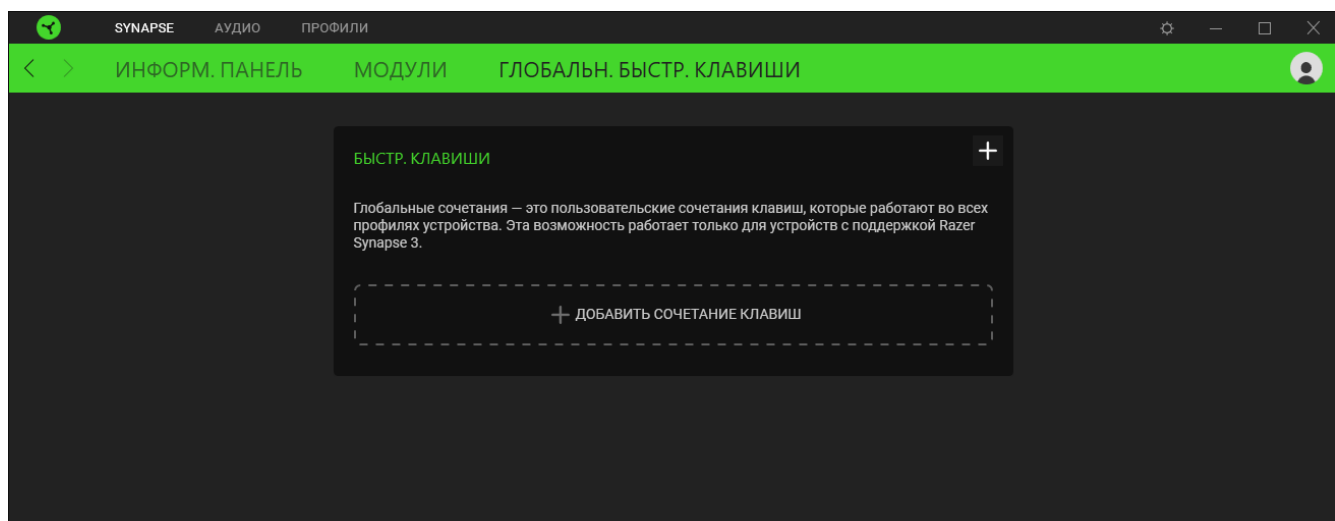


Глобальн. быстр. клавиши

Привязывайте действия или функции Razer Synapse к пользовательским сочетаниям клавиш периферийных устройств Razer, которые заменяют все привязки клавиш в отдельных профилях.

[Подробнее о профилях](#)

! Распознаются только сигналы устройств с поддержкой Razer Synapse.

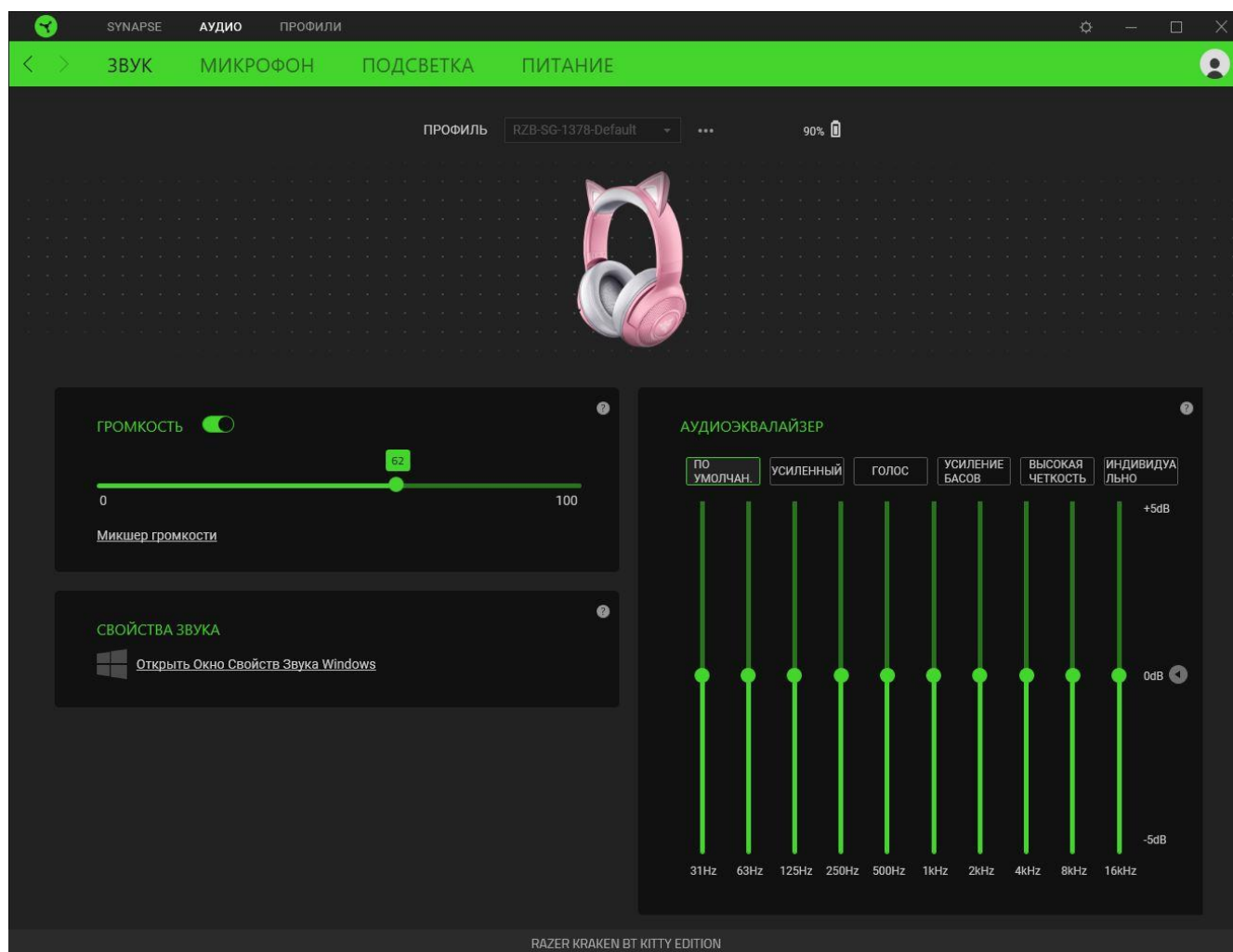


Вкладка «Аудио» является основной вкладкой для Razer Kraken BT Kitty Edition. На ней можно задать настройки вашего устройства, чтобы в полной мере реализовать его возможности.

Изменения, внесенные на этой вкладке, автоматически сохраняются в вашей системе и облачном хранилище.

Звук

Вложенная вкладка «Звук» позволяет регулировать громкость вашего устройства, выбирать или изменять предпочтительные предустановки аудиоэквалайзера, а также получать доступ к свойствам звука в Windows.



Профиль

Профиль — это хранилище данных для хранения всех настроек ваших периферийных устройств Razer. По умолчанию имя профиля задается на основе названия вашей системы. Чтобы добавить, переименовать, копировать или удалить профиль, просто нажмите кнопку «Прочее» (●●●).

Громкость

Настройка уровня громкости звука устройства. Кроме того, здесь можно открыть микшер громкости Windows для текущего устройства воспроизведения, в котором можно настроить общий уровень громкости системы и уровень громкости всех запущенных приложений.

Свойства звука

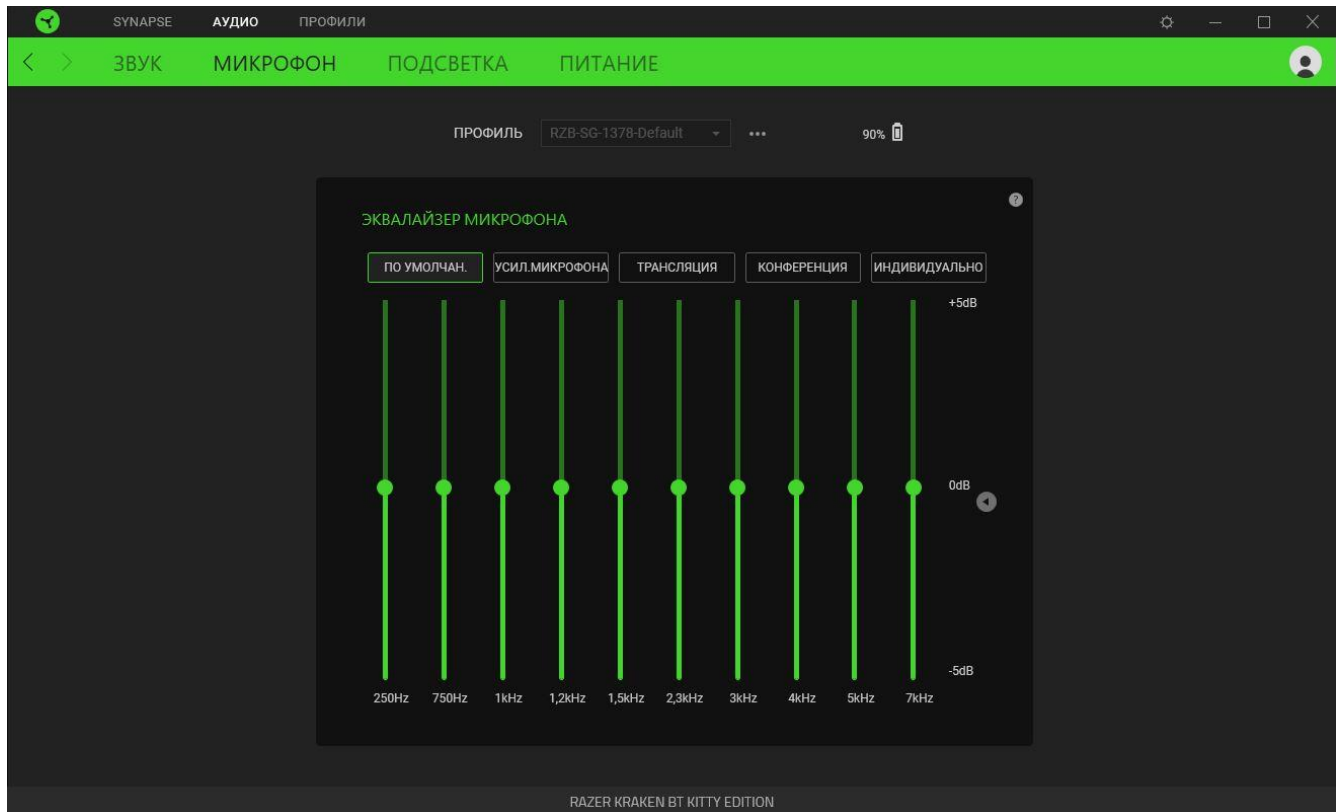
Откройте окно свойств звука в Windows, чтобы настроить параметры звука системы, например, изменить параметры устройств воспроизведения и записи, звуковую схему и настройки связи по умолчанию.

Аудиоэквалайзер

Выберите любую из доступных предустановок эквалайзера, которые были созданы для облегчения доступа к наиболее используемым настройкам звучания. Регулировка параметров эквалайзера вручную приведет к автоматическому включению предустановки «Индивидуально».

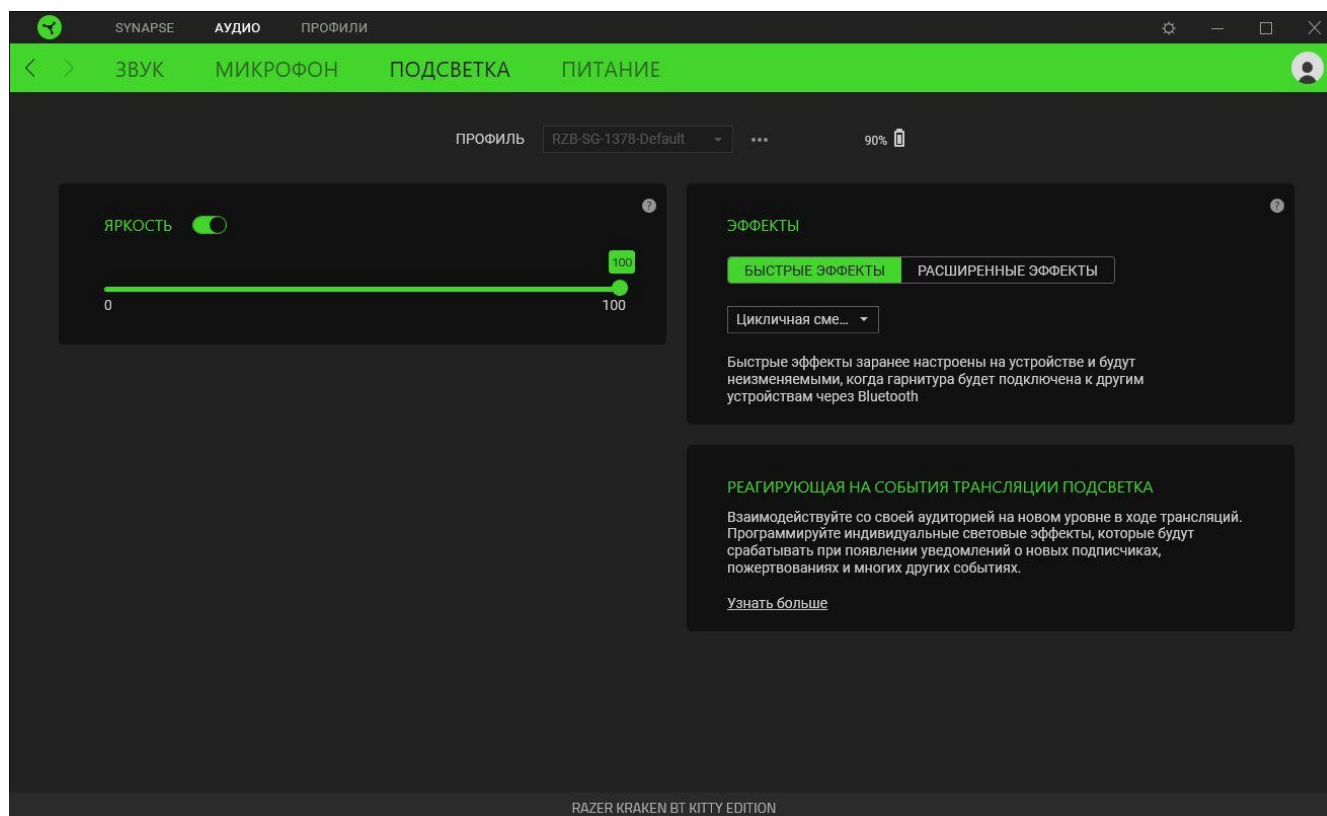
Микрофон

Вложенная вкладка «Микрофон» позволяет изменять настройки исходящего аудиосигнала с микрофона. Выберите любую из доступных предустановок эквалайзера микрофона, наиболее подходящую для вас. Регулировка параметров эквалайзера вручную приведет к автоматическому включению предустановки «Индивидуально».



Подсветка

Вложенная вкладка «Подсветка» позволяет изменять настройки подсветки вашего устройства Razer.







Яркость


Можно отключить подсветку вашего устройства Razer, переключив параметр «Яркость» или увеличивая / уменьшая яркость с помощью ползункового регулятора.

Эффекты

Можно выбрать и применить к подсветке вашей клавиатуры ряд быстрых эффектов, перечисленных ниже.


	Название	Описание	Как настроить
	Индикация уровня громкости	Чашки наушников будут светиться в соответствии с уровнем громкости, используя стандартный спектр цветов	Выберите уровень усиления цвета

	Пульсирует	Подсветка появляется и исчезает в выбранном цвете (цветах)	Выберите один или два цвета подсветки, либо установите случайный выбор цвета
	Циклическое переключение цветов спектра	Подсветка клавиатуры будет бесконечно циклично изменяться в спектре из 16,8 миллиона цветов	Дополнительная настройка не требуется
	Статическая подсветка	Клавиатура останется подсвеченной выбранным цветом	Выберите цвет

Если у вас имеются другие устройства, поддерживающие Razer Chroma, вы можете быстро синхронизировать их эффекты с вашим устройством Razer, нажав кнопку Chroma Sync ().

i *Примечание: Синхронизация возможна только для тех устройств, которые поддерживают выбранный эффект подсветки.*

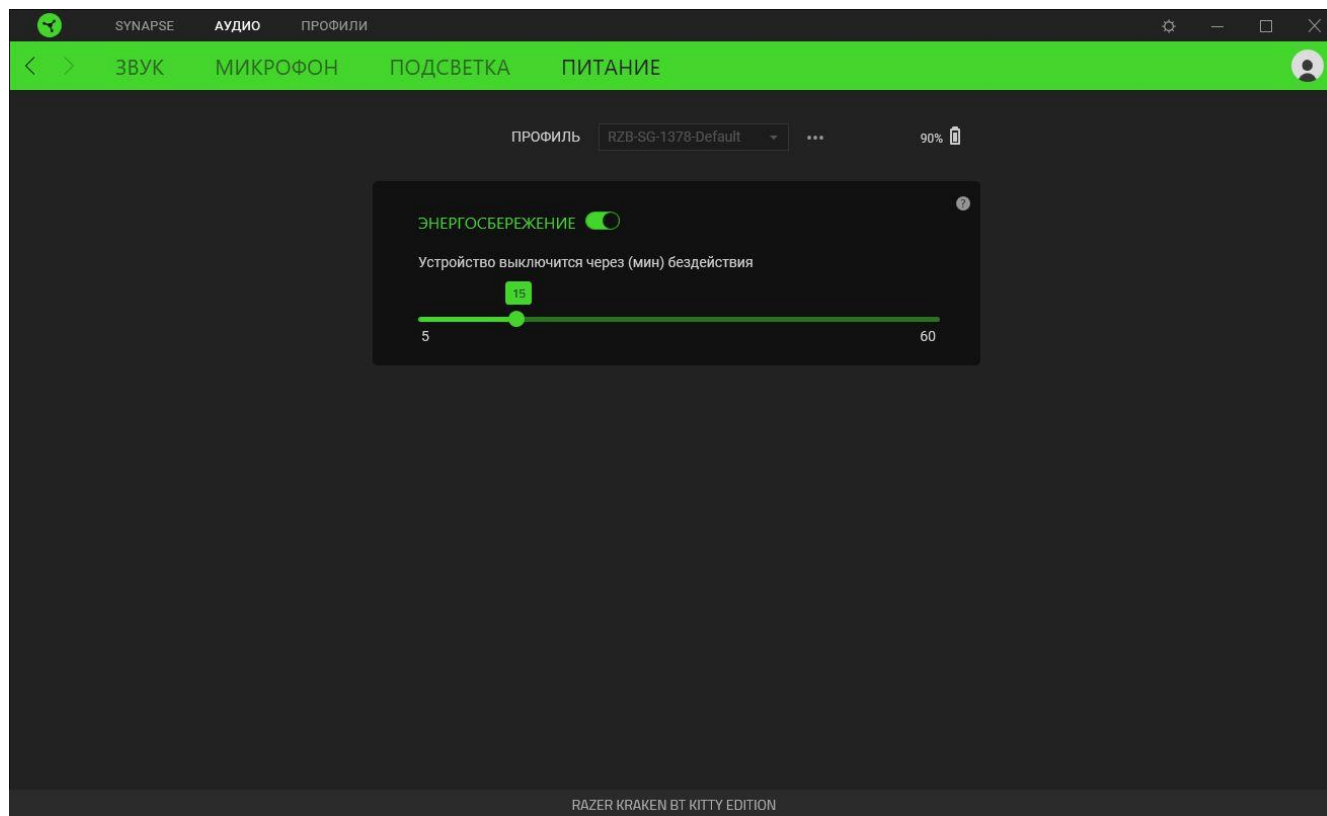
Расширенные Эффекты

Настройка « Расширенные Эффекты » позволяет выбрать эффект Chroma для использования на периферийном устройстве, поддерживающем Razer Chroma. Чтобы приступить к созданию своего эффекта Chroma, просто нажмите кнопку Chroma Studio ().

i *Для использования этой функции требуется модуль Chroma Studio.*

Питание

Вложенная вкладка «Питание» дает возможность управлять энергопотреблением вашего устройства путем выключения питания, если оно бездействует в течение определенного времени.

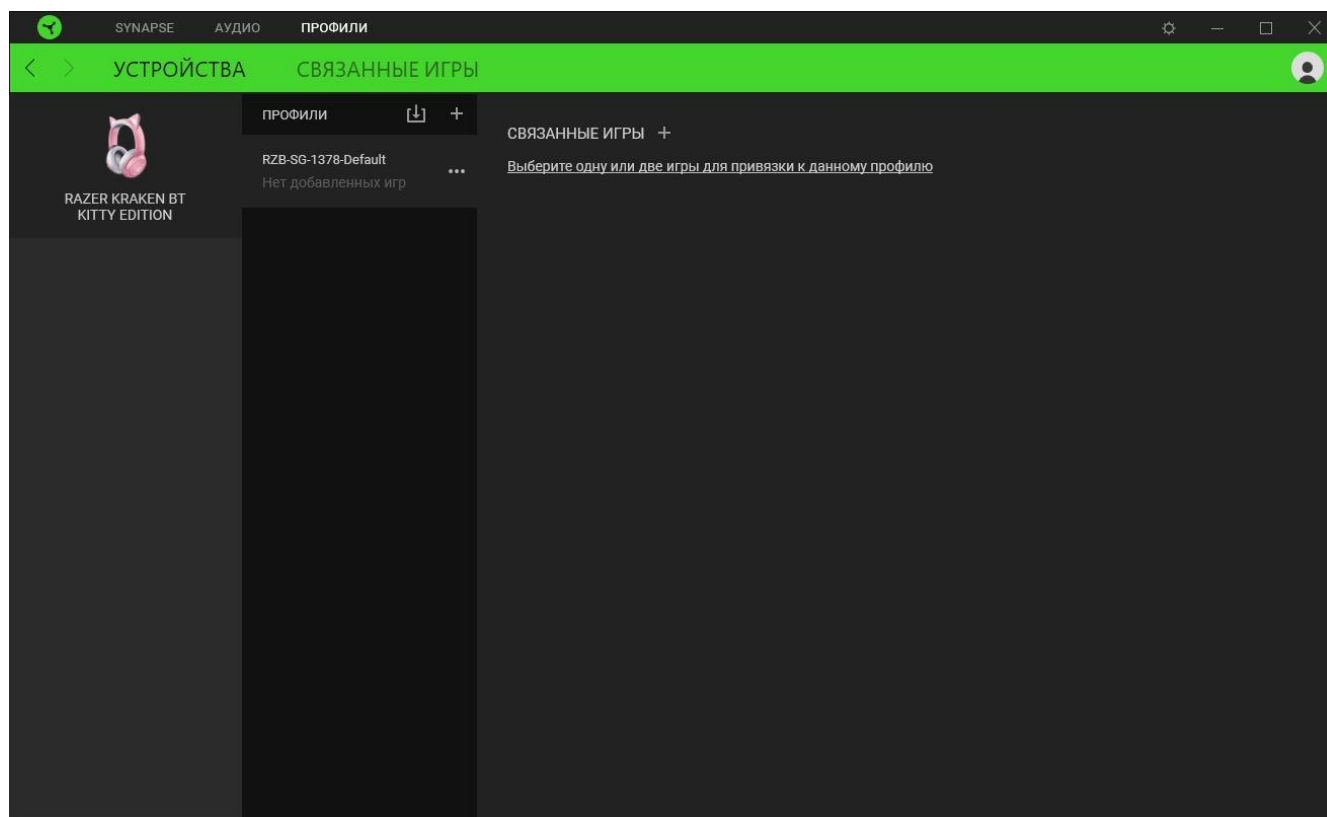




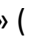
ВКЛАДКА «ПРОФИЛИ»

Вкладка «Профили» позволяет удобно управлять всеми вашими профилями и связывать их с вашими играми и приложениями.

Устройства

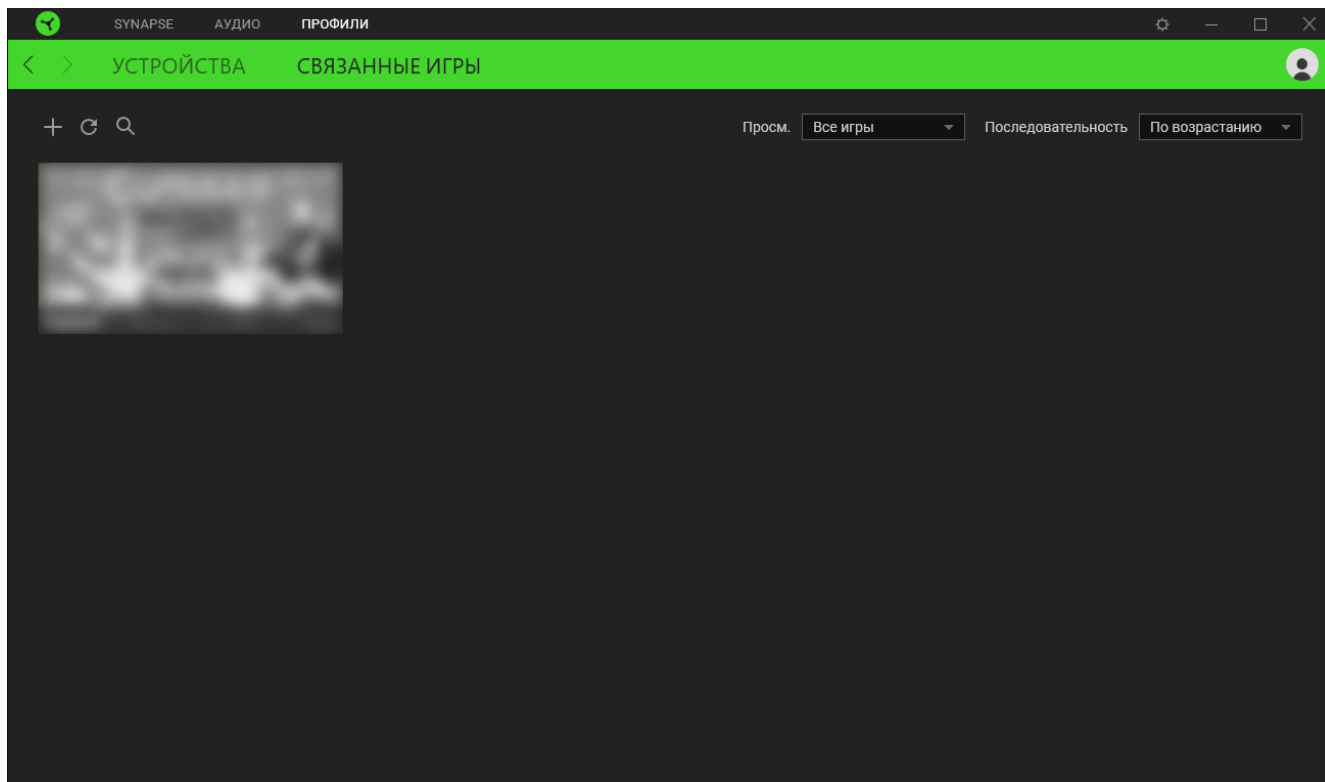
С помощью вложенной вкладки «Устройства» можно посмотреть, какое из устройств Razer использует конкретный профиль.



Вы можете импортировать Профили / Эффекты Chroma из компьютера или облака с помощью кнопки «Импорт» (), либо создать профили в выбранном устройстве или новые Эффекты Chroma для определенных игр с помощью кнопки «Добавить» (). После связывания можно нажать кнопку «Прочее» () соответствующего эффекта Chroma или устройства, чтобы выбрать необходимый эффект Chroma или профиль устройства. Каждый профиль/Эффекты Chroma можно настроить на автоматическую активацию при запуске какого-либо приложения с помощью настройки «Связать с играми».


Связанные игры

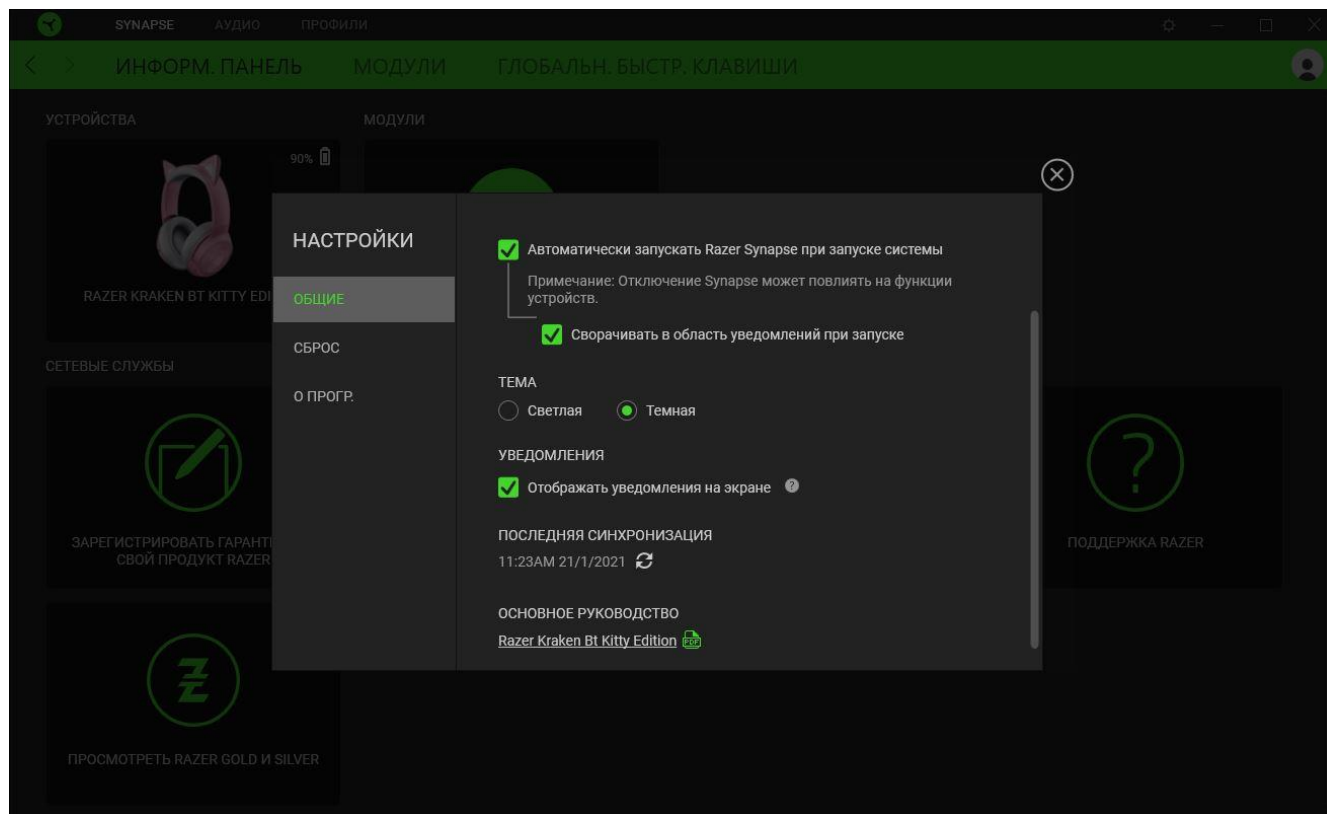
Вложенная вкладка «Связанные игры» обеспечивает гибкость при добавлении игр, просмотре периферийных устройств, связанных с играми, или поиске добавленных игр. Также можно сортировать игры по алфавиту, времени запуска или частоте запуска. Добавленные игры будут по-прежнему здесь перечислены, даже если они не связаны с устройством Razer.




Чтобы связать игру с подключенным устройством Razer, просто щелкните игру в списке, а затем перейдите по ссылке «Выбрать устройство и его профиль для автоматического запуска во время игры», чтобы выбрать устройство Razer для связывания. После связывания можно нажать кнопку «Прочее» (●●●) соответствующего привязанного устройства, чтобы выбрать необходимый профиль устройства.

ОКНО «НАСТРОЙКИ»

Окно «Настройки» можно открыть, нажав кнопку () в Razer Synapse. В этом окне можно настраивать поведение устройства при запуске и отображать язык, используемый Razer Synapse, просматривать основное руководство для устройства Razer или выполнять сброс к заводским настройкам для любого подключенного устройства Razer.




Вкладка «Общие»

На вкладке «Общие» (вкладка по умолчанию) можно изменить язык интерфейса программного обеспечения, поведение при запуске и тему, а также посмотреть основное руководство для всех подключенных устройств Razer. Кроме того, можно вручную синхронизировать профили с облаком () или просмотреть основное руководство по всем подсоединенным устройствам Razer и установленным модулям.

Вкладка «Сброс»

Вкладка «Сброс» сбрасывает параметры любого подключенного устройства Razer к заводским настройкам и/или сбрасывает настройки справки по Razer Synapse для повторного ознакомления с новыми возможностями Razer Synapse при следующем запуске приложения.

 При сбросе параметров устройства Razer все профили для выбранного устройства и все профили в его встроенной памяти будут удалены.

Вкладка «О программе»

Вкладка «О программе» отображает краткую информацию о ПО, положение об авторских правах, а также актуальные ссылки на условия использования ПО. В этой вкладке можно также проверить обновления ПО или получить быстрый доступ к сообществам Razer.

7. БЕЗОПАСНОСТЬ И ТЕХНИЧЕСКОЕ ОБСЛУЖИВАНИЕ

ПРАВИЛА ТЕХНИКИ БЕЗОПАСНОСТИ

Для обеспечения максимальной безопасности при использовании Razer Kraken BT Kitty Edition рекомендуется следовать приведенным ниже правилам.

Если при работе с устройством возникли неполадки, которые не удалось устранить с помощью рекомендуемых действий, отключите устройство и позвоните по горячей линии Razer или посетите веб-сайт support.razer.com для получения технической поддержки.

Не разбирайте устройство (это приведет к аннулированию гарантии). Не используйте устройство при нестандартной токовой нагрузке.

Не допускайте контакта устройства с жидкостью, сыростью или влагой. Пользуйтесь устройством только в разрешенном диапазоне температур: от 0°C до 40°C. Если температура выходит за пределы диапазона, выключите устройство и/или выньте вилку из розетки и дождитесь, когда температура установится на допустимом уровне.

Устройство изолирует внешние звуки даже на низкой громкости звучания, что снижает уровень контроля за окружающей обстановкой. Не следует использовать устройство во время выполнения действий, которые подразумевают необходимость слышать и реагировать на окружающие вас звуки.

Слишком высокая громкость звучания в течение продолжительного времени наносит вред вашему слуху. Кроме того, в ряде стран законодательно установлено, что уровень звукового давления в течение 8 часов не может превышать 86 дБ. Мы рекомендуем уменьшать громкость до комфортного уровня, если вы слушаете музыку достаточно долго. Берегите свой слух.

ОБСЛУЖИВАНИЕ И ИСПОЛЬЗОВАНИЕ

Для поддержания Razer Kraken BT Kitty Edition в рабочем состоянии требуется минимальное техническое обслуживание. Во избежание скопления грязи рекомендуется раз в месяц очищать устройство мягкой тканью или ватной палочкой. Не используйте мыло или агрессивные чистящие вещества.

МЕРЫ ПРЕДОСТОРОЖНОСТИ ПРИ РАБОТЕ С АККУМУЛЯТОРАМИ

В Razer Kraken BT Kitty Edition установлен перезаряжаемый литий-ионный аккумулятор. Как правило, срок службы таких аккумуляторов зависит от характера использования устройства.

Если вы считаете, что перезаряжаемый литий-ионный аккумулятор, установленный в Razer Kraken BT Kitty Edition, разрядился (имеет низкий уровень заряда), попробуйте зарядить его.

Внимание! Запрещено открывать, ломать или подвергать аккумулятор воздействию проводящих материалов (металла), влаги, жидкостей, огня или источников тепла. От этого аккумуляторы могут протечь или взорваться, что может привести к травмам. Срок службы аккумулятора зависит от характера эксплуатации.

8. ЮРИДИЧЕСКАЯ ИНФОРМАЦИЯ

АВТОРСКИЕ ПРАВА И ИНФОРМАЦИЯ ОБ ИНТЕЛЛЕКТУАЛЬНОЙ СОБСТВЕННОСТИ

© Razer Inc. 2020 г. Патент на стадии рассмотрения. Все права защищены. Razer, девиз «For Gamers. By Gamers», «Powered by Razer Chroma» логотип, логотип с изображением трехголовой змеи и логотип Razer являются товарными знаками или зарегистрированными товарными знаками корпорации Razer Inc. или ее дочерних компаний в США и других странах. Все остальные товарные знаки принадлежат соответствующим владельцам. All other trademarks and trade names are the property of their respective owners and other company and product names mentioned herein may be trademarks of their respective companies.

©2018 Google LLC All rights reserved. Android, Google, Google Logo, Google Play, and the Google Play logo are registered trademarks of Google LLC.

Apple, the Apple logo, and iPhone are trademarks of Apple Inc., registered in the U.S. and other countries. App Store is a service mark of Apple Inc. iOS is a trademark or registered trademark of Cisco in the U.S. and other countries and is used under license.

The Bluetooth® word mark and logos are registered trademarks owned by Bluetooth SIG, Inc., and any use of such marks by Razer is under license.

Компания Razer Inc. (“Razer”) может иметь авторские права, товарные знаки, секреты производства, патенты, заявки на патенты или иные имущественные права интеллектуального характера (зарегистрированные или незарегистрированные) в отношении описываемой продукции в этом руководстве. Данное основное руководство не представляет собой лицензию на любые из указанных авторских прав, товарные знаки, патенты или другие права интеллектуальной собственности. Продукт Razer Kraken BT Kitty Edition («Продукт») может отличаться от его изображений на упаковке или в иных случаях. Компания Razer не несет ответственности за подобные отличия или за любые опечатки, которые могут встретиться. Вся содержащаяся в документе информация может быть изменена в любое время без предварительного уведомления.

ОГРАНИЧЕННАЯ ГАРАНТИЯ НА ПРОДУКТ

Самые новые действующие условия ограниченной гарантии на продукт приведены на сайте [razer.com/warranty](https://www.razer.com/warranty).

ОГРАНИЧЕНИЕ ОТВЕТСТВЕННОСТИ

Ни в каких случаях компания Razer не несет ответственности за упущенную выгоду, утраченную информацию или данные, а также за любой специальный, случайный, прямой или косвенный ущерб, нанесенный любым способом при распространении, продаже, перепродаже, использовании или невозможности использования Продукта. Ни при каких обстоятельствах компания Razer не несет ответственности за расходы, превышающие розничную стоимость Продукта.

ОБЩИЕ СВЕДЕНИЯ

Данные условия должны регулироваться и толковаться в соответствии с местным законодательством, действующим на территории, где был куплен Продукт. Если любое из этих условий будет признано неверным или неосуществимым, это условие (в зависимости от того, насколько оно будет признано неверным или неосуществимым) будет считаться отдельным и не затрагивающим законную силу остальных условий. Компания Razer сохраняет за собой право внесения изменений в какое-либо условие в любое время без предварительного