

**Блендер электрический
Модель PHB 1278
POLARIS
Руководство по эксплуатации**

Благодарим Вас за выбор продукции, выпускаемой под торговой маркой POLARIS. Наши изделия разработаны в соответствии с высокими требованиями качества, функциональности и дизайна. Мы уверены, что Вы будете довольны приобретением нового изделия от нашей фирмы.

Перед началом эксплуатации прибора внимательно прочитайте данное руководство, в котором содержится важная информация, касающаяся Вашей безопасности, а также рекомендации по правильному использованию прибора и уходу за ним.

Сохраните руководство вместе с гарантийным талоном, кассовым чеком, по возможности, картонной коробкой и упаковочным материалом.

Оглавление

Общая информация	2
Общие указания по безопасности	2
Специальные указания по безопасности данного прибора	4
Сфера использования	5
Описание прибора	5
Комплектация	6
Подготовка к работе и использование	6
Чистка и уход	8
Транспортировка и хранение	9
Требования утилизации	9
Поиск и устранение неисправностей	9
Технические характеристики	10
Правила реализации	10
Информация о сертификации	10
Гарантийные обязательства	11

Общая информация

Настоящее руководство по эксплуатации предназначено для ознакомления с техническими данными, устройством, правилами эксплуатации и хранения блендера настольного (далее - блендер, прибор), модель POLARIS PHB 1278.

Общие указания по безопасности

- Эксплуатация прибора должна производиться в соответствии с «Правилами технической эксплуатации электроустановок потребителей».

- Прибор предназначен исключительно для использования в быту. Продолжительное использование прибора в коммерческих целях может привести к его перегрузке, в результате чего он может быть поврежден или может нанести вред здоровью людей.
- Перед использованием внимательно прочитайте настоящее руководство и сохраните его.
- Прибор должен быть использован только по назначению в соответствии с данным руководством.
- Каждый раз перед включением прибора осмотрите его. При наличии повреждений прибора, насадок или сетевого шнура ни в коем случае не включайте прибор в розетку.
- Не следует использовать прибор после падения, если имеются видимые признаки повреждения. Перед использованием прибор должен быть проверен квалифицированным специалистом.
- Данный прибор не предназначен для использования людьми (включая детей), у которых есть физические, нервные или психические отклонения, или недостаток опыта и знаний, за исключением случаев, когда за такими лицами осуществляется надзор или проводится их инструктирование относительно использования данного прибора лицом, отвечающим за их безопасность. Необходимо осуществлять надзор за детьми с целью недопущения их игр с прибором.
- **Внимание! Не используйте прибор вблизи ванны, раковины или других емкостей, заполненных водой.**
- Включайте прибор только в источник переменного тока (~). Перед включением убедитесь, что прибор рассчитан на напряжение, используемое в сети.
- Любое ошибочное включение лишает Вас права на гарантийное обслуживание.
- Перед включением прибора в сеть убедитесь, что он находится в выключенном состоянии (кнопки не нажаты), насадка установлена. Не касайтесь насадки. Держите прибор только за ручку.
- **Внимание! Будьте внимательны и осторожны при использовании насадок: острые ножи!**
- Не используйте прибор вне помещения. Предохраняйте прибор от жары, прямых солнечных лучей, ударов об острые углы, влажности (ни в коем случае не погружайте прибор в воду). Не прикасайтесь к прибору влажными руками. При намокании прибора сразу отключите его от сети.
- В случае падения прибора в воду, немедленно отключите его от сети. При этом ни в коем случае не опускайте руки в воду. Перед повторным использованием прибор должен быть проверен квалифицированным специалистом.
- По окончании эксплуатации, при установке или снятии насадок, чистке или поломке прибора всегда отключайте его от сети.
- Не оставляйте включенный прибор без присмотра. Храните прибор в недоступном для детей месте.
- Применение аксессуаров, не входящих в комплект поставки прибора, лишает Вас права на гарантийное обслуживание.
- Нельзя переносить прибор, держа его за сетевой провод. Запрещается также отключать прибор от сети, держа его за сетевой провод. При отключении прибора от сети держитесь за штепсельную вилку, не касаясь токоведущих штырей.
- После использования никогда не обматывайте провод электропитания вокруг прибора, так как со временем это может привести к излому провода. Всегда гладко расправляйте провод на время хранения.

- Замену шнура могут осуществлять только квалифицированные специалисты - сотрудники сервисного центра. Неквалифицированный ремонт представляет прямую опасность для пользователя.
- Не производите ремонт прибора самостоятельно. Ремонт должен производиться только квалифицированными специалистами сервисного центра.
- Для ремонта прибора могут быть использованы только оригинальные запасные части.
- После окончания срока службы не выбрасывайте прибор вместе с бытовыми отходами. Передайте его в специализированный пункт для дальнейшей утилизации. Этим Вы сможете защитить окружающую среду.

Специальные указания по безопасности данного прибора

- Не оставляйте прибор во время работы с ним без присмотра. По окончании работы с прибором всегда отключайте его от сети.
- Отключайте прибор от сети перед сменой принадлежностей или насадок.
- Постоянно следите, чтобы все насадки были тщательно промыты и просушены.
- Во избежание травм, держите на безопасном расстоянии пальцы рук, волосы, одежду от движущихся частей блендера.
- Не разрешайте использовать прибор без присмотра детям и людям с ограниченными физическими возможностями.
- Не используйте неисправный прибор или насадки.
- Блендер и измельчитель не предназначены для обработки переохлаждённых и кипящих продуктов. Нормальная температура обрабатываемых продуктов обработки 20-40°C.
- Будьте осторожны при снятии, установке и чистке ножей.
- Не снимайте крышку измельчителя до полной остановки ножей.
- Не включайте прибор с установленной блендерной насадкой без погружения режущей части насадки в емкость с жидкостью. Это приведет к неисправности насадки.
- Не используйте чашу измельчителя для работы с блендерной насадкой или венчиком.
- Максимальное время непрерывной работы не должно превышать 1 минуту, поэтому через каждые 60 секунд работы делайте перерыв на 3-5 минут. Количество циклов – не более 5 при одном использовании. После 5 таких циклов работы (60 секунд плюс перерыв 3-5 минут) необходима пауза в течение как минимум 30 минут.
- При блокировке устройства (прибор подключен к сети, нажата кнопка включения, вращение насадок не происходит, но имеется характерная вибрация и звук) следует немедленно принять меры по разблокировке:
 - При работе с блендерной насадкой:*
 - ослабить давление на устройство.
 - если это не привело к возобновлению нормальной работы прибора, выключить устройство, вытащить вилку из розетки электросети, очистить насадку от блокирующих субстанций
 - При работе с другими насадками (овощерезка и венчик):*
 - выключить устройство
 - вытащить вилку из розетки электросети
 - очистить насадки от блокирующих субстанций

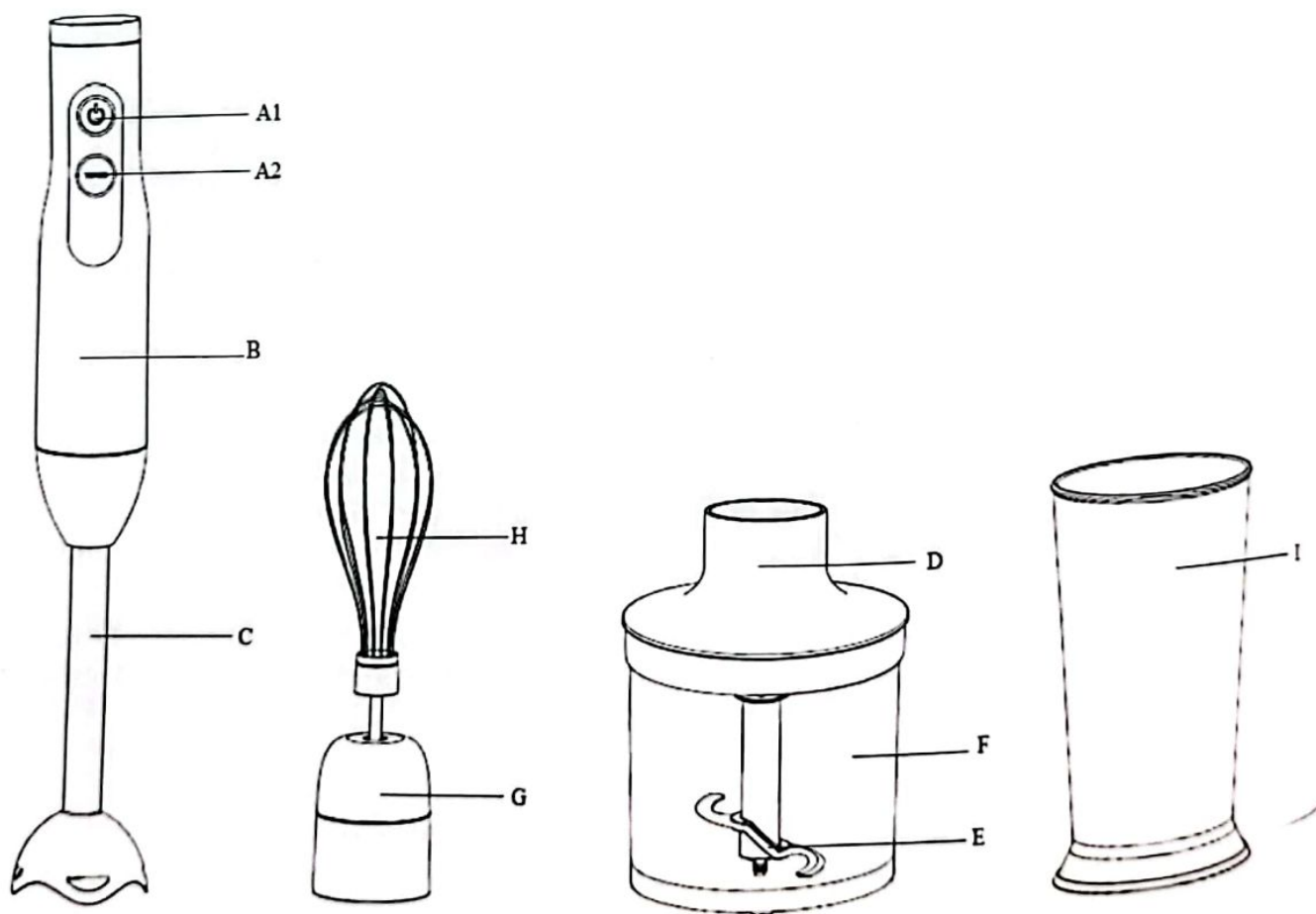
- Данный прибор имеет встроенную защиту от перегрузки. В случае, если произошло автоматическое отключение при перегрузке (прибор подключен к сети, нажата кнопка включения, но отсутствуют характерные вибрация корпуса и звук) следует немедленно:
 - вытащить вилку из розетки электросети;
 - дать прибору полностью остыть в течение не менее 60 мин перед повторным использованием.

ВНИМАНИЕ: будьте осторожны при удалении ножей во время чистки, острые лезвия!

Сфера использования

Прибор предназначен исключительно для бытового использования в соответствии с данным руководством по эксплуатации. Прибор не предназначен для промышленного и коммерческого использования, а также для обработки непищевых продуктов. Производитель не несет ответственности за ущерб, возникший в результате неправильного или непредусмотренного настоящим руководством использования.

Описание прибора



Ручной блендер

- A1. Кнопка включения
- A2. Кнопка ТУРБО (режима максимальной скорости)
- B. Держатель (моторный блок)
- C. Блендерная насадка

Измельчитель (мясорубка)

- Д. Крышка измельчителя
- Е. Нож измельчителя
- Ф. Чаша для резки (500 мл)

Венчик

- Г. Переходник венчика.
- Н. Венчик
- І. Мерный стакан

Комплектация

- Держатель (моторный блок) – 1 шт.
- Блендерная насадка – 1 шт.
- Венчик – 1 шт.
- Переходник венчика – 1 шт.
- Стакан – 1 шт.
- Крышка измельчителя – 1 шт.
- Нож измельчителя – 1 шт.
- Чаша измельчителя – 1 шт.
- Руководство по эксплуатации – 1 шт.
- Гарантийный талон – 1 шт.

Подготовка к работе и эксплуатация прибора

- Распакуйте прибор и убедитесь в том, что все его сборочные единицы не повреждены.
- Перед первым употреблением тщательно промойте и просушите части прибора, которые будут находиться в контакте с продуктами.

Внимание! Будьте внимательны при использовании насадок. Острые ножи!

Использование блендера

Внимание! Не включайте прибор с установленной блендерной насадкой без погружения режущей части насадки в емкость с жидкостью. Это приведет к неисправности насадки.

Ручной блендер предназначен для приготовления пюре из мягких продуктов с добавлением жидкости. Отлично подходит для приготовления соусов, супов-пюре, майонеза, детского питания, а также для приготовления молочных коктейлей.

Рекомендованное время использования блендерной насадки и количество загружаемых продуктов

Продукт	Количество	Время в сек.
Детское питание, супы, соусы	100-400 мл	60
Жидкое тесто	100-500 мл	60

Коктейли и напитки	100 - 1000 мл	60
--------------------	---------------	----

- Обрабатываемый продукт не должен содержать твердых ингредиентов (таких, как кости, орехи, косточки от фруктов, куски льда, замороженные продукты). Продукт должен находиться в жидкости (бульоне, соке, соусе и т. п.).

Внимание! Запрещается использовать чашу измельчителя для работы с блендерной насадкой. Используйте стакан (I) или посуду с высокими краями.

- Посуду желательно использовать с высокими краями, во избежание разбрызгивания продуктов не заполняйте посуду более чем на 1/3 её объёма.
- Наденьте блендерную насадку (C) с ножами на корпус держателя (B), зафиксируйте её поворотом по часовой стрелке до щелчка.
- Не включайте прибор с не погруженными в продукт ножами.
- Подсоедините шнур питания к розетке. Опустите блендер в посуду с продуктами (с высокими краями).
- Прочно удерживая блендер, включите его, выбрав необходимую скорость работы (нажмите и удерживайте кнопку включения скорости (A1)).
- Используйте кнопку Turbo (A2) для работы на максимальной мощности.
- Для равномерного измельчения продуктов и получения однородной массы, ингредиенты (мясо, рыбу, яйца, отварные овощи) необходимо обрабатывать с добавлением жидкости (молоко, бульон, вода) из расчёта 30-50 мл на 100 г продукта.
- По окончании работы сначала выключите блендер, а потом выньте его из посуды.
- Отключите шнур питания и демонтируйте съёмную насадку с ножами для чистки.

Максимальное время непрерывной работы не должно превышать 1 минуту, поэтому через каждые 60 секунд работы делайте перерыв на 3-5 минут. Количество циклов – не более 5 при одном использовании. После 5 таких циклов работы (60 секунд плюс перерыв 3-5 минут) необходима пауза в течение как минимум 30 минут.

Использование измельчителя

С помощью измельчителя вы можете нарубить сырое и вареное мясо, сыр, овощи.

Внимание! Не измельчайте твёрдые продукты такие как кофе, специи, лед и т.п., это может привести к поломке ножей и повреждению чаши.

- Удалите кости и нарежьте мясо небольшими кубиками (размером 1-2 см).
- Установите нож измельчителя (E) на штырь чаши измельчителя (F).
ВНИМАНИЕ! Будьте аккуратны при работе с ножом измельчителя (E). Не берите нож за металлическую часть, острые лезвия!
- Положите продукты в чашу.
- Подсоедините крышку измельчителя (D), зафиксируйте ее по часовой стрелке до щелчка.
- Подсоедините и зафиксируйте держатель (B) к крышке измельчителя (D).
- Придерживая прибор руками, включите его.
- После использования отключите шнур питания и разберите измельчитель в обратной последовательности.
- Максимальное время непрерывной работы не должно превышать 1 минуту, поэтому через каждые 60 секунд работы делайте перерыв на 3-5 минут. Количество циклов – не более 5 при одном использовании. После 5 таких циклов

работы (60 секунд плюс перерыв 3-5 минут) необходима пауза в течение как минимум 30 минут.

Рекомендованное время использования измельчителя и количество загружаемых продуктов

Продукт	Количество	Время в сек.
Мясо	200 г	10-15
Травы	20 г	20
Сыр	150 г	15
Яйца	2-4 шт.	15
Лук	100г	10

Использование венчика

С помощью венчика можно превратить в густую пену такие продукты как белки, сметана и др. десерты и сладости.

Рекомендованное время использования венчика и количество загружаемых продуктов

Продукт	Количество	Время в сек.
Сливки	250 г	70-90
Яичные белки	4 шт.	120

- Максимальное время непрерывной работы не должно превышать 3 минуты. При взбивании после каждых 3-х минут работы необходимо делать перерыв в течение 5 минут
- Наденьте на держатель (B) переходник венчика (G) и зафиксируйте поворотом по часовой стрелке до щелчка. Вставьте венчик (H) в отверстие переходника (G) до щелчка.
- В мерный стакан (I) поместите продукты для взбивания, не превышая 2/3 его высоты.
- **Внимание!** Запрещается использовать чашу измельчителя для работы с венчиком.
- Прибор готов к эксплуатации.

Внимание! Не взбивайте больше 4 яиц или 400 мл сливок. Во избежание поломки прибора не взбивайте такие густые продукты, как маргарин, сливочное масло и т. п. Взбиваемая масса не должна быть выше уровня рабочей части венчика.

- После завершения работы отключите прибор от сети и снимите переходник и венчик для чистки.

Чистка и уход

- Перед чисткой прибора, отключите его от сети.
- Рабочие части использованных насадок прибора, за исключением держателя, крышки измельчителя и переходника венчика промойте под струей воды.
- Блендерную насадку запрещено погружать в воду и промывать под струей воды её верхнюю присоединительную часть.

- **ВНИМАНИЕ:** Будьте аккуратны при работе с ножами. Не берите нож за металлическую часть, острые лезвия!
- Детали прибора нельзя мыть в посудомоечной машине: это может повредить пластмассовые части.
- Корпус держателя, крышку измельчителя, переходник венчика протрите мягкой влажной тряпочкой.
- Протрите все части сухой салфеткой и тщательно просушите.
- Соберите прибор и поместите для хранения в сухое место.

Транспортировка и хранение

Транспортирование приборов проводят всеми видами транспорта в крытых транспортных средствах в соответствии с правилами перевозки грузов, действующими на транспорте данного вида и обеспечивающими проведение механизированных погрузочно-разгрузочных работ.

При транспортировании приборов должна быть обеспечена защита от повреждений – сохранность качества изделий и внешнего вида потребительской тары.

Транспортирование приборов должно исключать возможность непосредственного воздействия на них атмосферных осадков и агрессивных сред.

Приборы хранятся в закрытом сухом и чистом помещении при температуре окружающего воздуха не ниже плюс 5°C и не выше плюс 40°C с относительной влажностью не выше 70% и отсутствии в окружающей среде пыли, кислотных и других паров, отрицательно влияющих на материалы приборов.

Требования к утилизации

Отходы, образующиеся при утилизации изделий, подлежат обязательному сбору с последующей утилизацией в установленном порядке и в соответствии с действующими требованиями и нормами отраслевой нормативной документации, в том числе в соответствии с СанПиНом 2.1.7.1322-03 «Гигиенические требования к размещению и обезвреживанию отходов производства и потребления».

Поиск и устранение неисправностей

Неисправность	Возможные причины	Способы устранения
При включении в электросеть блендер не работает	Неисправна розетка	Проверьте напряжение в розетке, включив в нее другой прибор
	Поврежден шнур электропитания	Устраняется только специалистами ремонтных мастерских
При измельчении продуктов чувствуется сильная вибрация прибора	Продукты нарезаны слишком крупно или переохлаждены	Нарежьте продукты меньшими кусочками и/или подогрейте их до 35-40°C
Во время работы появился посторонний запах	Прибор перегрелся	Сократите время непрерывной работы прибора. Увеличьте интервалы между включениями
	Прибор новый, запах исходит от защитного покрытия	Проведите тщательную очистку прибора

Внимание! Если с помощью описанных выше шагов Вы не можете устранить проблему своими силами, обратитесь, пожалуйста, в Авторизованный сервисный центр POLARIS.



Во избежание риска пожара, поражения электрическим током, получения травмы при использовании вашего прибора, а также его поломки, строго соблюдайте основные меры предосторожности при работе с данным прибором, а также общие указания по безопасности при работе с электроприборами.

Технические характеристики

Напряжение: 220 – 240 В

Частота: ~50 Гц

Мощность: 1300 Вт

Номинальная мощность: 800 Вт

Ёмкость стакана: 700 мл; чаши измельчителя: 500 мл

Класс защиты – II

Примечание: вследствие постоянного процесса внесения изменений и улучшений, между руководством по эксплуатации и изделием могут наблюдаться некоторые различия. Производитель надеется, что пользователь обратит на это внимание.
РНВ – блендер бытовой электрический торговой марки Polaris.

Правила реализации

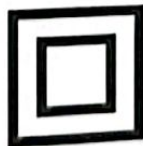
Правила реализации не установлены.

Информация о сертификации

Продукция прошла процедуру подтверждения соответствия требованиям ТР ТС 004/2011 «О безопасности низковольтного оборудования», ТР ТС 020/2011 «Электромагнитная совместимость технических средств», ТР ЕАЭС 037/2016 «Об ограничении применения опасных веществ в изделиях электротехники и радиоэлектроники» и маркируется единым знаком обращения продукции на рынке государств-членов Таможенного Союза. Информацию о номере сертификата/декларации соответствия и сроке его действия Вы можете получить в месте приобретения изделия POLARIS или у Уполномоченного представителя изготовителя.



076



3 года

24 месяца

Срок службы изделия:

Срок гарантии на изделие:

Информацию о месяце и годе изготовления необходимо смотреть на паспортной табличке на приборе.

Изготовитель:

Поларис Корпорейшн Лимитед - POLARIS CORPORATION LIMITED
Блок 1801, 18/F, Джубили Сентр, 46 Глостер Роуд, Ванчай, Гонконг
Unit 1801, 18/F, Jubilee Centre, 46 Gloucester Road, Wanchai, Hong Kong