



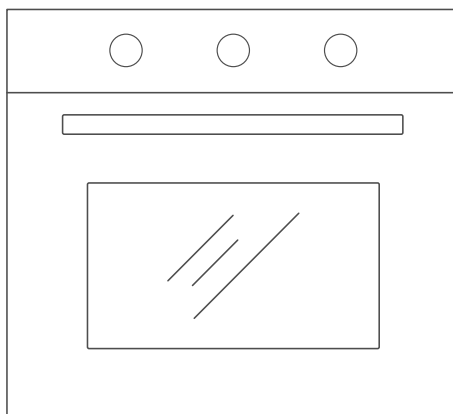
**ДУХОВОЙ ШКАФ**

ПОЖАЛУЙСТА, ВНИМАТЕЛЬНО  
ПРОЧИТАЙТЕ ИНСТРУКЦИЮ.

СОХРАНИТЕ ЕЁ  
ДЛЯ ДАЛЬНЕЙШЕГО  
ИСПОЛЬЗОВАНИЯ.

**МОДЕЛЬ**  
**MO35000 GB**  
**MO350A4X**  
**MO3500 GW**

## **РУКОВОДСТВО ПО ЭКСПЛУАТАЦИИ**



## СОДЕРЖАНИЕ

<b>Меры безопасности и рекомендации</b> .....	<b>3</b>
Правила использования устройства .....	3
Причины повреждений .....	4
<b>Установка устройства</b> .....	<b>5</b>
Перед установкой .....	5
Инструкции по установке .....	5
Схема установки в отсек .....	6
Схема установки в отсек .....	7
Закрепление духового шкафа в нише .....	8
Установка дверной ручки .....	8
<b>Обзор устройства</b> .....	<b>9</b>
Внешний вид .....	9
Комплектующие принадлежности .....	9
Панель управления .....	10
<b>Настройки устройства</b> .....	<b>11</b>
Первое использование .....	11
Управление .....	11
Дополнительная информация .....	11
<b>Уход за духовым шкафом</b> .....	<b>12</b>
Чистка прибора .....	12
Замена лампочки в духовке .....	12
<b>Устранение неисправностей</b> .....	<b>13</b>
Таблица неисправностей .....	13

### УВАЖАЕМЫЙ ПОКУПАТЕЛЬ!

Благодарим Вас за покупку. Мы надеемся, что вы сами сможете убедиться в особенностях и преимуществах наших изделий. Желаем, чтобы пользование духовым шкафом доставило Вам удовольствие.

**Внимательно прочитайте Руководство перед использованием прибора.** Обязательно сохраните инструкцию для дальнейшего использования. Убедитесь, что другие пользователи также ознакомились с данным Руководством.

# МЕРЫ БЕЗОПАСНОСТИ И РЕКОМЕНДАЦИИ

## ПРАВИЛА ИСПОЛЬЗОВАНИЯ УСТРОЙСТВА

### **ВНИМАНИЕ!**

Ниже приведённые предупреждения приведены для вашей безопасности. Пожалуйста, внимательно прочтите правила перед установкой и началом использования устройства.

**ПРИ ПЕРВОМ** включении духового шкафа в помещении может ощущаться неприятный запах. Причина – связующее вещество, входящее в состав теплоизоляционных панелей шкафа. Оставьте новый пустой духовой шкаф работать в стандартном режиме (250 °С) в течение 90 мин, пока неприятные запахи не исчезнут.

**ПОЗАДИ** духового шкафа должно быть предусмотрено свободное пространство, достаточное для надлежащей вентиляции.

**ДЛЯ** подключения к электропитанию должно быть предусмотрено розетка с заземляющим контактом.

**ПОПЕРЕЧНОЕ** сечение используемого кабеля должно быть минимум 1,5-2 мм.

**НЕ** используйте шнур питания с адаптером или удлинителем, это может привести к пожару.

**ЗАМЕНА** поврежденного кабеля осуществляется производителем, службой технической поддержки или другим квалифицированным лицом во избежание опасных ситуаций.

**В СЕТИ** электропитания должно быть предусмотрено устройство отключения в соответствии с нормами электробезопасности.

**НЕ** прикасайтесь к устройству влажными частями тела, это может привести к удару электрическим током.

**ДАННОЕ** изделие и открытые компоненты нагреваются при использовании. Не прикасайтесь к нагревательным элементам внутри шкафа.

**ДЕТИ** младше 8 лет могут пользоваться духовым шкафом только под надзором взрослых.

**ЕСЛИ** на поверхностях нагревательных элементов появились трещины, обесточьте изделие во избежание поражения электрическим током.

**ПЕРЕД** заменой лампы внутреннего освещения, убедитесь, что питание духового шкафа отключено, во избежание поражения электрическим током.

**ИСПОЛЬЗУЙТЕ** термометр для измерения температуры мяса, рекомендованный производителем.

**ДЛЯ** очистки стекол дверцы духового шкафа не допускается использовать абразивные средства или металлические скрѐбки, так как они царапают поверхность стекла, и стекло может треснуть.

**НЕ** допускается использовать пароочистителя для очистки изделия.

**ДАННОЕ** изделие не предназначено для работы под контролем внешнего таймера или системы удаленного управления.

**ЕСЛИ** изделие оснащается полками, смотрите указания по установке полок в соответствующем руководстве.

### **ВНИМАНИЕ!**

Когда вы распакуете духовку, убедитесь, что она никоим образом не повреждена. Если у вас есть какие-либо сомнения, не используйте его: обратитесь к квалифицированному специалисту. Храните упаковочные материалы, такие как пластиковые пакеты, полистирол или гвозди, в недоступном для детей месте, поскольку они опасны для детей.

## **ДЛЯ ВАШЕЙ БЕЗОПАСНОСТИ**

Надевайте обувь перед началом работы с изделием. Не прикасайтесь к изделию влажными руками.

Во время приготовления пищи не открывайте дверцу слишком часто.

Монтаж и ввод в эксплуатацию изделия выполняется специально обученным персоналом. Производитель не несет ответственности за любой ущерб, возникший в результате ненадлежащей установки и монтажа неуполномоченными лицами.

Не оставляйте предметы на открытой дверце или выдвинутой полке: это может сместить центр тяжести шкафа или привести к поломке дверцы.

Некоторые компоненты изделия остаются горячими в течение долгого времени. Дождитесь, пока остынут компоненты, подвергающиеся воздействию высоких температур.

В случае если изделие не используется в течение длительного времени, прибор следует обесточить.

## **ПРИЧИНЫ ПОВРЕЖДЕНИЙ**

### **Принадлежности, фольга, пергаментная бумага или посуда на дне рабочей камеры.**

Не накрывайте дно рабочей камеры фольгой или пергаментной бумагой. Не ставьте посуду на дно рабочей камеры, если установлена температура выше 50 °C. Из-за лишней аккумуляции тепла, время выпекания будет нарушено, и приведёт к повреждению эмали.

### **Вода в горячей камере.**

Запрещается наливать воду в горячую рабочую камеру, что может привести к образованию пара. В результате изменения температуры возможно повреждение эмали.

### **Влажные продукты.**

Не держите влажные продукты в закрытой рабочей камере в течение длительного времени. Это может привести к повреждению эмали.

### **Сок от фруктов.**

При выпекании сочных фруктовых пирогов не заполняйте противень целиком. Сок фруктов будет стекать с противня и оставлять пятна, которые будет невозможно удалить. Используйте глубокий универсальный противень.

### **Охлаждение прибора с открытой дверцей.**

Не оставляйте прибор остывать с открытой дверцей. Со временем это может привести к повреждению фасадов соседней мебели.

### **Сильно загрязнён уплотнитель дверцы духового шкафа.**

При сильном загрязнении уплотнителя дверцы духового шкафа дверца перестаёт нормально закрываться. Это может привести к повреждению соседних мебельных фасадов. Следите за чистотой уплотнителя дверцы духового шкафа.

### **Использование дверцы духового шкафа в качестве сиденья или полки.**

Не садитесь и не становитесь на открытую дверцу духового шкафа.

### **Не ставьте посуду и принадлежности на дверцу духового шкафа.**

Не передвигайте прибор за ручку дверцы. Ручка дверцы не рассчитана на вес прибора.

# УСТАНОВКА УСТРОЙСТВА

## ПЕРЕД УСТАНОВКОЙ

### Распаковка духового шкафа

После распаковки прибора, проверьте отсутствие повреждений. При возникновении сомнений, свяжитесь с сервисной службой или продавцом.

Духовой шкаф тяжелый. Соблюдайте меры безопасности при перемещении прибора.

Перед началом использования духового шкафа убедитесь, что упаковка внутри и снаружи извлечены.

### Кухонная мебель для встраивания

Панели мебельной секции, примыкающие к духовому шкафу, должны быть изготовлены из жаропрочного материала. Убедитесь, что связующее вещество, входящее в состав панелей из ДСП, выдерживает температуру минимум 120 °С. Пластиковые компоненты или клеи, не рассчитанные на подобные температуры, могут расплавиться, в результате чего мебель может деформироваться. Толщина доски шкафа должна составлять 20 мм.

Поскольку духовой шкаф устанавливается внутри мебельной секции, электрические соединения должны иметь изоляцию согласно требованиям законодательства по электробезопасности. Защитные приспособления должны быть надежно закреплены на своих местах таким образом, чтобы их нельзя было бы снять без специального инструмента. Снимите заднюю панель мебельной секции для обеспечения циркуляции воздуха вокруг духового шкафа. Расстояние между задней панелью шкафа до стены должно оставаться минимум 45 мм свободного пространства.

## ИНСТРУКЦИИ ПО УСТАНОВКЕ



### Содержание, которое означает [обязательно]

1. Безопасная эксплуатация данного прибора может быть гарантирована только в том случае, если он был установлен в соответствии с профессиональными стандартами в соответствии с настоящими инструкциями по установке. Установщик несет ответственность за любой ущерб, возникший в результате неправильной установки.
2. Для всего процесса установки требуются два профессиональных монтажника. Во время монтажа надевайте сухие защитные перчатки, чтобы избежать царапин или поражения электрическим током.
3. Установленные блоки должны быть термостойкими до 90°C, а прилегающие фасады блоков - до 70°C.
4. Пожалуйста, используйте розетку 16А.



### Содержание, которое означает [запрещено]

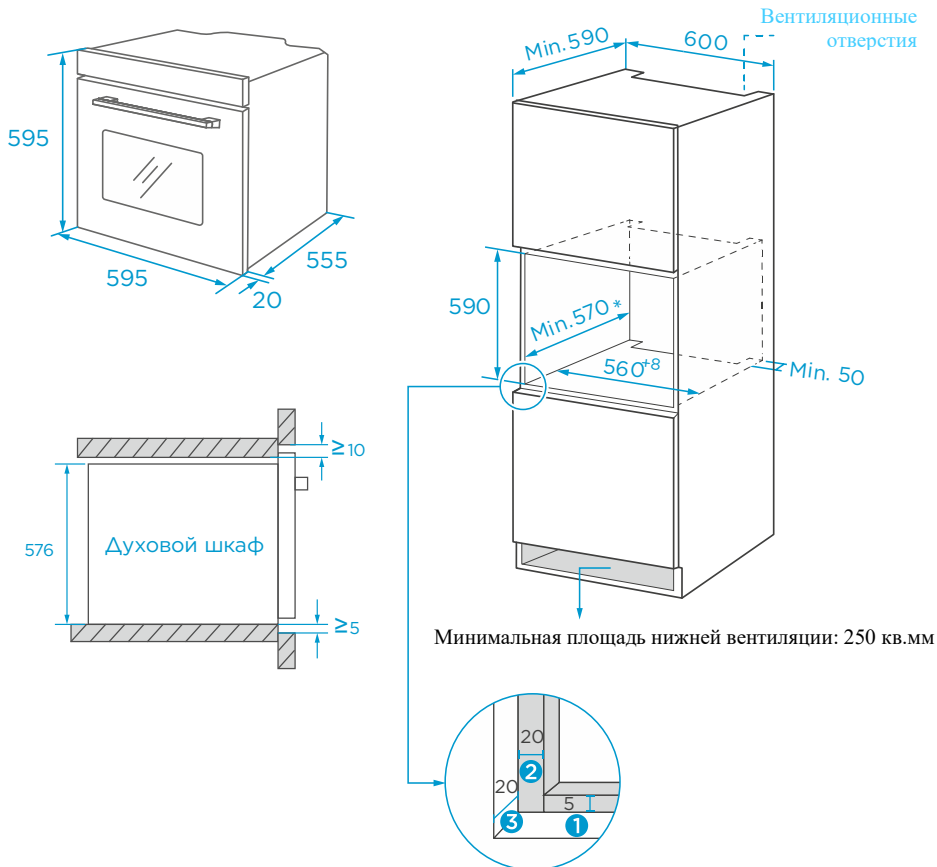
1. Не устанавливайте прибор за декоративной дверцей или дверцей кухонного гарнитура, так как это может привести к перегреву прибора.
2. После распаковки проверьте прибор на наличие повреждений. Не подключайте прибор, если он был поврежден при транспортировке.
3. Не перекрывайте вентиляционное отверстие прибора и зазор между корпусом и прибором.
4. Соблюдайте крайнюю осторожность при перемещении или установке прибора. Он очень тяжелый, не поднимайте прибор за дверную ручку.
5. Если шнур питания или вилка повреждены, немедленно прекратите использование прибора, чтобы избежать пожара, поражения электрическим током или других травм.



### Содержание, которое означает [примечание]

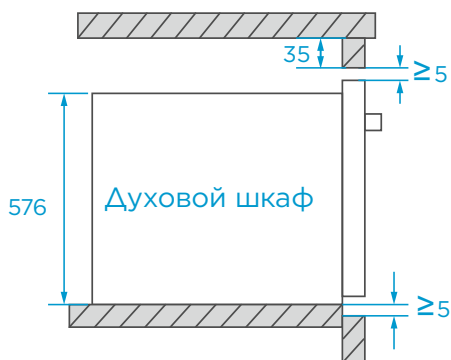
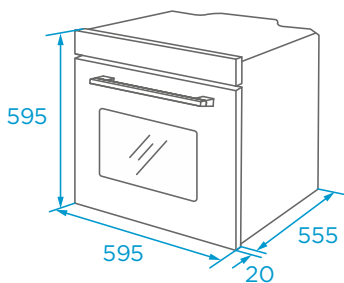
1. Будьте очень осторожны при перемещении или установке прибора, чтобы избежать повреждения прибора или шкафов.
2. Перед запуском прибора извлеките из полости все упаковочные материалы и принадлежности.
3. Розетка должна быть доступна для пользователей (например, рядом со шкафом) для легкого отключения питания.
4. После завершения установки убедитесь, что вилка питания надежно вставлена в розетку.
5. Пожалуйста, обратитесь к "Схеме шкафа" для получения информации о чистой глубине шкафа. Зазор между нижней панелью шкафа и задней панелью (или стенкой) должен быть не менее 50 мм.

## СХЕМА ДЛЯ УСТАНОВКИ В ОТСЕК ВЕРТИКАЛЬНОГО ШКАФА

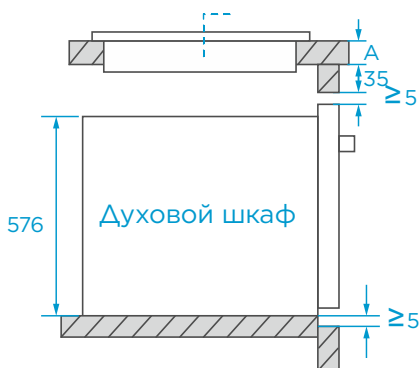


- ❶ Оставьте 5 мм для дверной панели сверху и снизу соответственно.
- ❷ Оставьте 20 мм для дверной панели слева и справа соответственно.
- ❸ Оставьте 20 мм для толщины дверной панели

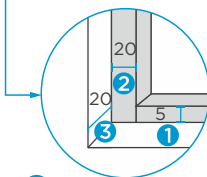
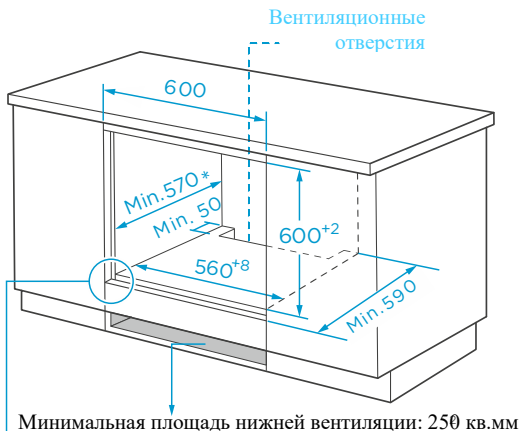
# СХЕМА ДЛЯ УСТАНОВКИ В ОТСЕК ГОРИЗОНТАЛЬНОГО ШКАФА



Без варочной поверхности



С варочной поверхностью

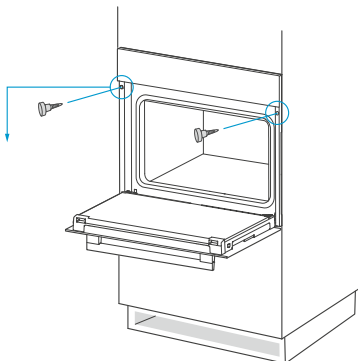


- 1 Оставьте 5 мм для дверной панели сверху и снизу соответственно.
- 2 Оставьте 20 мм для дверной панели слева и справа соответственно.
- 3 Оставьте 20 мм для толщины дверной панели

Если прибор устанавливается под варочной панелью, минимальная толщина столешницы А указана ниже:

Тип поверхности	Толщина столешницы
Индукционная	37 мм
Индукционная варочная панель с полной поверхностью	47 мм
Газовая	30 мм
Электрическая	27 мм

## ЗАКРЕПЛЕНИЕ ДУХОВОГО ШКАФА В НИШЕ



1. Пожалуйста, настройте шкаф в соответствии со "Схемой".
2. Перед установкой, пожалуйста, проверьте наличие нормальной розетки и соответствующего заземления, а также проверьте, соответствуют ли размеры шкафа требованиям к установке.
3. Разместите прибор в специально отведенных местах на кухне, установите его в вертикальный шкаф и подключите источник питания.
4. Чтобы найти монтажные крепежные отверстия, откройте дверцу прибора и посмотрите на боковую раму прибора (положение показано справа).
5. Закрепите прибор на корпусе с помощью двух резиновых заглушек А и винтов В, входящих в комплект поставки прибора.

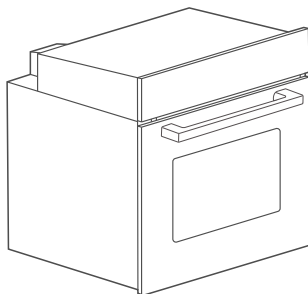
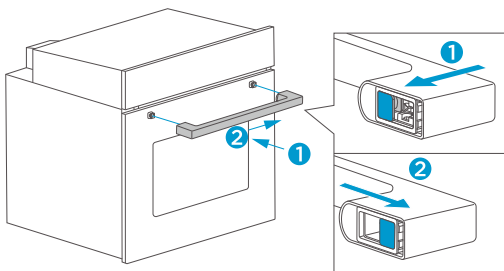
Для вентиляции устройства следует снять заднюю панель шкафа. Рекомендуется установить духовку таким образом, чтобы она опиралась на два деревянных бруска.

В соответствии с действующими стандартами безопасности, после установки следует исключить контакт с электрическими компонентами духовки.

## УСТАНОВКА ДВЕРНОЙ РУЧКИ

Изображение на картинке может незначительно отличаться от фактического вида духового шкафа.

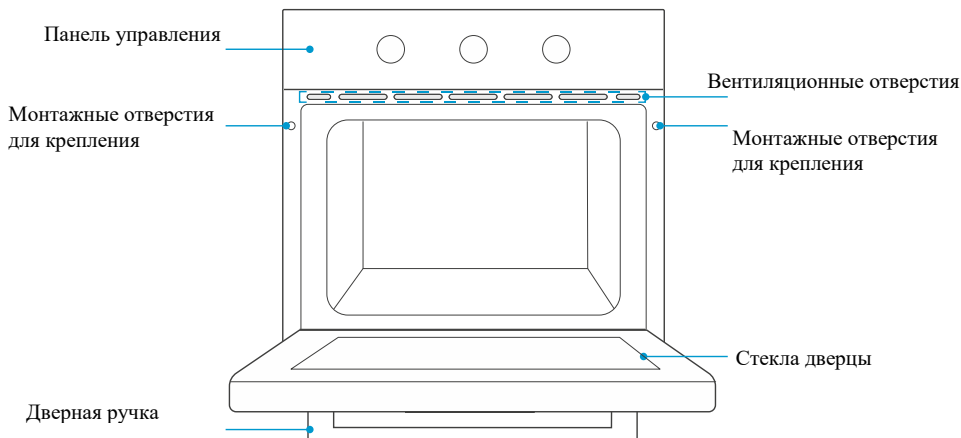
1. Наденьте оба конца дверной ручки на две металлические опоры на стекле дверцы.
2. Убедитесь, что дверная ручка полностью прилегает к стеклу дверцы и сдвиньте ручку вправо до полной фиксации.
3. После установки ручка будет расположена по центру двери духового шкафа.





# ОБЗОР УСТРОЙСТВА

## ВНЕШНИЙ ВИД



## КОМПЛЕКТУЮЩИЕ ПРИНАДЛЕЖНОСТИ



### Решётка

Для установки посуды, форм для выпечки приготовления на гриле.



### Универсальный противень

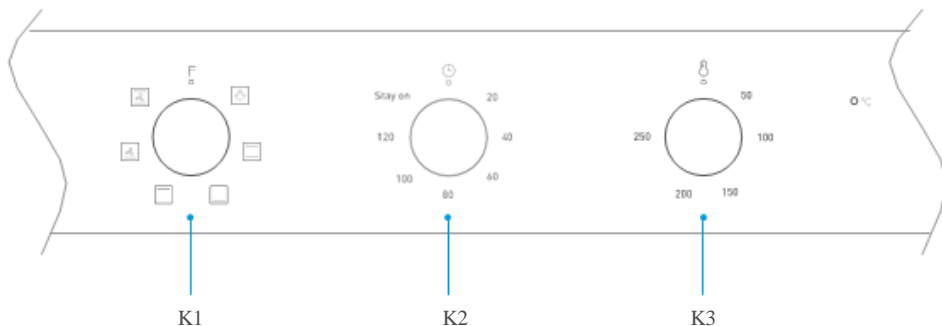
Для приготовления блюд большого объема, например, сочных пирогов, выпечки, замороженных полуфабрикатов и т. д., а также для сбора стекающего жира и сока.

### ПРИМЕЧАНИЕ:

Поскольку продукты и аксессуары постоянно обновляются, если есть какая-либо разница между реальным объектом и изображением ниже, пожалуйста, обратитесь к реальному объекту.

К вашему прибору прилагается целый ряд аксессуаров. Здесь вы можете найти обзор прилагаемых аксессуаров и информацию о том, как правильно их использовать.

# ПАНЕЛЬ УПРАВЛЕНИЯ



K1: Поверните, чтобы выбрать функцию приготовления.

K2: Поверните, чтобы выбрать время приготовления.

K3: Поверните, чтобы выбрать температуру приготовления.

## РЕЖИМЫ



Освещение

Внутреннее освещение духового шкафа: позволяет наблюдать за процессом приготовления, не открывая дверцу. Лампа включается во всех режимах.



Стандартный

Верхний и нижний нагревательные элементы работают одновременно, что делает их идеальными для выпечки больших тортов.



Нижний нагрев

Тепло обеспечивается нагревательными трубами в нижней части печи позволяет нагревать пищу снизу, не обжаривая её с краев. В основном используется для сохранения тепла пищевых продуктов и окраски дна пищевых продуктов.



Верхний нагрев

Тепло обеспечивается нагревательными трубами в верхней части печи. В основном используется для изоляции пищевых продуктов и окраски поверхностей пищевых продуктов.



Размораживание

Циркуляция воздуха комнатной температуры позволяет ускорить размораживание продуктов без необходимости включения нагревательных элементов. Для бережного и быстрого размораживания продуктов быстрого приготовления, полуфабрикатов и т. д.



Стандартный

+

Вентилятор

Сочетание вентилятора и обоих нагревательных элементов обеспечивает более равномерное проникновение тепла и окраску, в первую очередь для приготовления мяса

# НАСТРОЙКИ УСТРОЙСТВА

## ПЕРВОЕ ИСПОЛЬЗОВАНИЕ

Перед первым использованием, пожалуйста, тщательно очистите духовку и принадлежности.

1. Снимите защитные детали упаковки печи для транспортировки.
2. Извлеките все принадлежности (например, противни, решетки, пенопласт и т.д.) из полости.
3. Тщательно очистите насадку водой с мылом и тряпкой или мягкой щеткой.
4. Протрите полость и поверхности духовки мягкой влажной тканью.
5. Во избежание возгорания, пожалуйста, убедитесь, что в полости нет остатков упаковочных материалов и принадлежностей при первом использовании.
6. При первом использовании обеспечьте хорошую вентиляцию кухни (откройте вытяжку и окна). В течение этого времени не допускайте детей и домашних животных на кухню и держите двери соседних комнат закрытыми.
7. При первом использовании антикоррозийное покрытие нагревательной трубки печи испаряется при нагревании, что приводит к появлению резкого запаха или дыма, что является нормальным явлением.

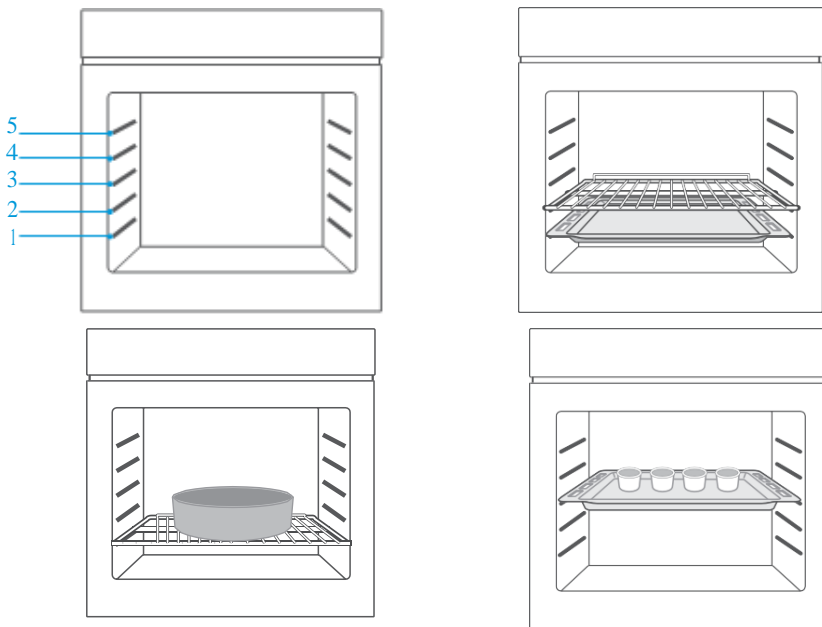
Пожалуйста, запустите режим «Стандартный + Вентилятор» на 0,5-1 час при температуре 250°C.

## УПРАВЛЕНИЕ

1. Поверните ручку К1, чтобы выбрать режим приготовления.
2. Поверните ручку К2, чтобы отрегулировать время приготовления.
3. Поверните ручку К3, чтобы отрегулировать температуру приготовления.

## ДОПОЛНИТЕЛЬНАЯ ИНФОРМАЦИЯ

Для правильной работы духовки решетку для гриля и противень следует размещать только между первым и пятым уровнями. При совместном использовании поместите противень под решетку.



# УХОД ЗА ДУХОВЫМ ШКАФОМ

## ЧИСТКА ПРИБОРА

Содержите изделие в чистоте, чтобы сохранить его первоначальный внешний вид и продлить надежность. Современная конструкция оборудования позволяет свести техническое обслуживание к минимуму. Компоненты, вступающие в непосредственный контакт с продуктами питания, необходимо регулярно очищать.

Перед началом обслуживания и очистки обесточьте изделие. Установите все выключатели в положение ВЫКЛ.

Дождитесь, пока горячая рабочая камера остынет, но еще остается теплой. Очистка теплых поверхностей выполняется проще.

Снимите принадлежность для духовки, промойте теплой водой и высушите.

Выполните очистку поверхностей изделия мягкой тканью, щёткой или губкой, а затем протрите насухо. Сильные загрязнения смываются водой с добавлением неабразивного чистящего средства. Для очистки стекол дверцы духового шкафа не допускается использовать абразивные средства или металлические скребки с острыми краями, так как они могут поцарапать поверхность стекла, в результате чего оно может треснуть.

Не допускается использовать едкие вещества, например, лимонную кислоту, уксус, для очистки компонентов из нержавеющей стали.

Не допускается выполнять очистку под давлением. Очистка противней для выпечки выполняется мягким чистящим средством.

### Паровая чистка:

- в керамическую посуду или любую жаропрочную посуду, поставленную на дно духового шкафа налить 0,30 л воды,

- закрыть дверцу духовки,

- установить температуру 100°C

- ручку выбора режима работы поставить в положение «нижний нагреватель»

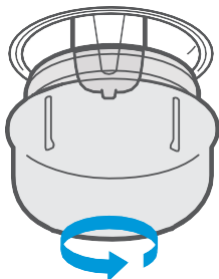
- нагревать камеру духовки около 30 минут,

- открыть дверцу духовки, внутренний объем камеры протереть тряпкой или губкой, затем промыть теплой водой с добавлением жидкости для мытья посуды.

**Внимание:** После мытья камеры духовки ее следует вытереть насухо. Чистку необходимо проводить после каждого использования духового шкафа.

## ЗАМЕНА ЛАМПОЧКИ В ДУХОВКЕ

Для замены лампы внутреннего освещения выполните следующие действия:



1. Выключите и отключите питание духовки. Убедитесь, что внутренние детали остыли, прежде чем прикасаться к внутренним деталям.

2. Снимите крышку лампы, повернув ее против часовой стрелки (обратите внимание, она может быть жесткой), замените лампу на новую того же типа.

3. Вставьте новую лампу, которая должна быть устойчивой к температуре 300°C. Для замены ламп обратитесь в местный сервисный центр.

4. Установите крышку на место.

5. Если у вас есть какие-либо сомнения, обратитесь за помощью к квалифицированному электрику.

### ВНИМАНИЕ!

Во избежание поражения электрическим током - пожалуйста, убедитесь перед снятием лампочки, что электроснабжение прибора отключено и прибор полностью

# УСТРАНЕНИЕ НЕИСПРАВНОСТЕЙ

## ТАБЛИЦА НЕИСПРАВНОСТЕЙ

Неисправность	Возможные причины	Способ решения
После приготовления в машине все еще звучит звук работы (звук вращающегося вентилятора)	Вентилятор с задержкой обдува, используемый для отвода тепла.	При нормальных условиях продукты можно вынимать без обработки; Не отключайте вентилятор от сети во время его работы.
Во время работы духовки в полости духовки раздается звук	<ol style="list-style-type: none"><li>1. Звук полости, расширяющейся от тепла и сжимающейся от холода.</li><li>2. Полость печи долгое время не очищается, в результате чего скапливается много жира.</li></ol>	<ol style="list-style-type: none"><li>1. Принадлежите к нормальному состоянию, с которым не нужно иметь дело.</li><li>2. Протрите нагревательную трубку и полость печи чистым полотенцем.</li></ol>
При первом использовании имеет неприятный запах	Нагревательная трубка с антикоррозийным покрытием нагревается, за счет этого появляется запах плавления.	Для первого использования, пожалуйста, нагрейте полость в хорошо проветриваемом помещении в течение получаса.
Машина задымилась	<ol style="list-style-type: none"><li>1. Повреждение изделия из-за поломки.</li><li>2. В полости печи есть масло, остатки пищи и т.д., которые не были вовремя очищены.</li></ol>	<ol style="list-style-type: none"><li>1. Выключите питание и обратитесь в сервисное обслуживание.</li><li>2. Протрите нагревательную трубку и полость печи чистым полотенцем</li></ol>
Еда не приготовилась	<ol style="list-style-type: none"><li>1. Время нагрева слишком короткое.</li><li>2. Слишком большие порции пищи</li></ol>	<ol style="list-style-type: none"><li>1. Соответствующим образом увеличьте время нагрева.</li><li>2. Разломайте пищу на мелкие кусочки или приготовьте ее несколько раз.</li></ol>
Свет в печи не горит	Повреждена лампочка	Пожалуйста, обратитесь за помощью в сервисный центр.

## ПРАВИЛЬНАЯ УТИЛИЗАЦИЯ



Данный символ, изображённый на изделии или упаковке, указывает, что изделие не относится к разряду обычных бытовых отходов, а после вывода из строя подлежит утилизации в надлежащем центре по утилизации электрического или электронного оборудования. Сбор и переработка старых приборов вносит важный вклад в сохранение наших природных ресурсов и обеспечивает экологически безопасную и безвредную утилизацию.



Товар сертифицирован в соответствии с требованиями соответствующих технических регламентов Таможенного Союза.

### ИЗГОТОВИТЕЛЬ

GUANGDONG MIDEA KITCHEN  
APPLIANCES MANUFACTURING CO., LTD.  
Адрес: 'NO. 6, YONG AN ROAD, BEIJIAO,  
SHUNDE, FOSHAN, GUANGDONG, CHINA

### ИМПОРТЕР В КАЗАХСТАНЕ

ТОО «Technoman» РК,  
г. Алматы, ул. Бурундайская, 93 а.  
Тел.: +7 727 223 03 65  
Веб-сайт: [www.mideakz.com](http://www.mideakz.com)

Внешний вид изделия, цвет и технические данные могут быть изменены производителем без предварительного уведомления потребителя.

  
ПОЧУВСТВУЙ СЕБЯ ДОМА



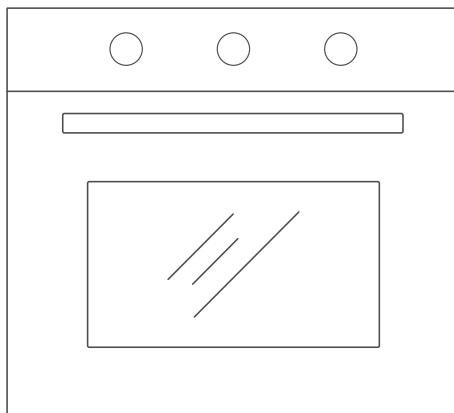
ТҮМШАПЕШ

ПАЙДАЛАНБАС БҮРЫН  
НҮСҚАУЛЫҚТЫ МҰҚИЯТ  
ОҚЫП ШЫҒЫҢЫЗ.

НҮСҚАУЛЫҚТЫ  
САҚТАП ҚОЙЫҢЫЗ.

МОДЕЛЬ  
M035000 GB  
M0350A4X  
M03500 GW

## ПАЙДАЛАНУ ЖӨНІНДЕГІ НҮСҚАУЛЫҚ



## МАЗМҰНЫ

<b>Қауіпсіздік шаралары мен ұсыныстар</b> .....	<b>3</b>
Құрылғыны пайдалану ережелері.....	3
Зақымдану себептері.....	4
<b>Құрылғыны орнату</b> .....	<b>5</b>
Орнату алдында.....	5
Орнату нұсқаулары.....	5
Тік шкаф бөлігіне орнату схемасы.....	6
Көлденең шкаф бөлігіне орнату схемасы.....	7
Пешті құысқа бекіту.....	8
Есік тұтқасын орнату.....	8
<b>Құрылғыға шолу</b> .....	<b>9</b>
Сыртқы пішіні.....	9
Керек-жарақтар.....	9
Басқару панелі.....	10
<b>Құрылғыны баптау</b> .....	<b>11</b>
Алғаш қолдану.....	11
Басқару.....	11
Қосымша ақпарат.....	11
<b>Тұмшاپеш күтімі</b> .....	<b>12</b>
Аспапты тазалау.....	12
Тұмшاپеш шамын ауыстыру.....	12
<b>Ақаулықтарды жою</b> .....	<b>13</b>
Ақаулықтар кестесі.....	13

### ҚҰРМЕТТІ САТЫП АЛУШЫ!

Біздің өнімді сатып алғаныңызға алғыс айтамыз. Біздің өнімдеріміздің ерекшеліктері мен артықшылықтарына өзіңіз көз жеткізе аласыз деп үміттенеміз. Тұмшاپешті пайдалану Сізге рахат сыйлағанын тілейміз.

Құрылғыны қолданар алдында нұсқаулықты мұқият оқып шығыңыз. Болашақта пайдалану үшін нұсқаулықты міндетті түрде сақтаңыз. Басқа пайдаланушылардың да осы нұсқаулықпен танысқанына көз жеткізіңіз.



# ҚАУІПСІЗДІК ШАРАЛАРЫ МЕН ҰСЫНЫСТАР

## ҚҰРЫЛҒЫНЫ ПАЙДАЛАНУ ЕРЕЖЕЛЕРІ

### НАЗАР АУДАРЫҢЫЗ!

Келесі ескертулер сіздің қауіпсіздігіңіз үшін маңызды. Құрылғыны орнату және қолдану алдында ережелерді мұқият оқып шығыңыз.

**ТҮМШАПЕШТІ** бірінші рет қосқанда бөлмеде жағымсыз иіс сезілуі мүмкін. Жаңа бос тұмшапешті жағымсыз иістер жоғалып кеткенше 90 минут бойы стандартты режимде(250 °C) қосып қалдырыңыз.

**ТҮМШАПЕШТІҢ** артында, тиісті желдету үшін жеткілікті бос орын болуы керек.

**ЭЛЕКТР** қуатына қосу үшін жерге тұйықталған розетка қарастырылуы қажет.

**ПАЙДАЛАНЫЛАТЫН** кабельдің көлденең қимасы кем дегенде 1,5-2 мм болуы керек.

**ҚҰАТ** баусымын адаптермен немесе ұзартқыш сыммен бірге қолдануға болмайды, себебі бұл өртке әкелуі мүмкін.

**ҚАУІПТІ** жағдайларды болдырмау үшін, зақымдалған кабельді ауыстыруды, өндіруші,сервистік қызмет немесе басқа білікті маман жүзеге асыруы керек.

**ҚҰАТ** көзі желісі, электр қауіпсіздігі стандарттарына сәйкес, ажыратқыш құрылғымен жабдықталуы керек.

**ҚҰРЫЛҒЫНЫ** дымкыл дене бөліктерімен ұстауға болмайды, бұл электр тоғының соғуына әкелуі мүмкін.

**БҮЛ** өнім және ашық компоненттер пайдалану кезінде қыздырылады. Шкафтың ішіндегі қыздырғыш элементтерін ұстамаңыз.

**СЕГІЗ** жасқа дейінгі балалар пешті тек ересектердің бақылауымен пайдалана алады.

**ЕГЕР** қыздырғыш элементтердің беттерінде жарылу пайда болса, электр тоғының соғуына жол бермеу үшін өнімді тоқтан ажыратыңыз.

**ІШКІ** жарықтандыру шамын ауыстырар алдында, электр тоғының соғуына жол бермеу үшін, тұмшапеш электр желісінен ажыратылғанына көз жеткізіңіз.

**ЕТ** температурасын өлшеу үшін, өндіруші ұсынған термометрді пайдаланыңыз.

**ТҮМШАПЕШ** есіктерінің әйнектерін тазалау үшін абразивті заттарды немесе металл қырғыштарды пайдаланбаңыз, себебі олар әйнектің бетін сырып, нәтижесінде әйнек шытынауы мүмкін.

**ӨНІМДІ** тазарту үшін бу тазартқыштарды қолдануға болмайды.

**БҮЛ** өнім сыртқы таймердің немесе қашықтан басқару жүйесінің басқаруымен жұмыс істеуге арналмаған.

**ЕГЕР** өнім сөрелермен жабдықталған болса, сөрелі орнату нұсқаулығын тиісті нұсқаулықтан қараңыз.

### НАЗАР АУДАРЫҢЫЗ!

Пешті қаптамадан шығарған кезде, оның ешбір жолмен зақымдалмағанына көз жеткізіңіз. Егер күмәніңіз болса, оны қолданбаңыз: білікті техникпен кеңесіңіз.

Пластикалық пакеттер, полистирол немесе шегелер сияқты орау материалдарын балалардың қолы жетпейтін жерде сақтаңыз, себебі олар балалар үшін қауіпті.

## СІЗДІҢ ҚАУІПСІЗДІГІҢІЗ ҮШІН

Өнімді қолданар алдында аяқ киімді киіңіз. Өнімді дымкыл қолмен ұстамаңыз. Ас

дайындау кезінде есікті жиі ашпаңыз.

Өнімді монтаждау және іске қосуды арнайы дайындалған қызметкерлер жүзеге асырады. Рұқсат етілмеген тұлғалардың дұрыс орнатпауы және монтаждау салдарынан болған залал үшін өндіруші жауап бермейді.

Заттарды ашық есікке немесе жылжытып шығарылған сөреге қоймаңыз, себебі бұл шкафтың ауырлық ортасын ауыстыруы немесе есікті бұзуы мүмкін.

Өнімнің кейбір бөліктері ұзақ уақыт бойы ыстық болып қалады. Жоғары температурадағы компоненттердің салқындауын күтіңіз.

Егер өнім ұзақ уақыт бойы пайдаланылмаса, құрылғыны тоқтан ажырату керек.

## ЗАҚЫМДАНУ СЕБЕПТЕРІ

**Жұмыс камерасының төменгі жағында бұйымдар, фольга, пергамент қағаз, ыдыс-аяқ.**

Жұмыс камерасының астына керек-жарақтарды қоймаңыз. Жұмыс камерасының түбінкез-келген фольгамен немесе пергамент қағазбен жаппаңыз. Температура 50 °C-тан жоғары болса, ыдысты жұмыс камерасының түбіне қоймаңыз. Бұл жылудың қажетсіз жиналуына әкеледі. Пісіру немесе қуыру уақыты бұзылады, нәтижесінде эмаль зақымдалады.

**Ыстық камерадағы су.**

Ыстық жұмыс камерасына су құюға тыйым салынады, бұл бу қалыптасуына әкелуі мүмкін. Температураның өзгеруі эмальды зақымдауы мүмкін.

**Ылғалды азық-түліктер.**

Ылғал тағамды ұзақ уақыт жабық жұмыс камерасында ұстамаңыз. Бұл эмальдың зақымдануына әкелуі мүмкін.

**Жеміс шырыны.**

Шырынды жеміс-жидек бөлішін пісіру кезінде пісіру табағын толығымен толтырмаңыз. Пісіру табағынан жеміс шырыны тамып, кетпейтін дақ қалдырады, және оларды кетіру қиын болады. Сондықтан терең әмбебап табаны қолданыңыз.

**Аспапты ашық есікпен суыту.**

Аспапты суытқан кезде есікті ашық күйінде қалдырмаңыз. Уақыт өте келе бұл көрші жиһаз қасбеттерін зақымдауы мүмкін.

**Тұмшاپеш есігінің тығыздауышы қатты ластанған.**

Егер тұмшاپеш есігінің тығыздауышы қатты ластанған болса, есік дұрыс жабылмайды. Бұл көршілес жиһаз қасбеттерінің зақымдануына әкелуі мүмкін. Тұмшاپеш есігі тығыздауышының тазалығын қадағалаңыз.

**Тұмшاپеш есігін орындық немесе сөре ретінде пайдалану.**

Пештің ашық тұрған есігіне отырмаңыз немесе тұрмаңыз. Тұмшاپеш есігіне керек-жарақтар мен ыдыс-аяқ қоймаңыз.

# ҚҰРЫЛҒЫНЫ ОРНАТУ

## ОРНАТУ АЛДЫНДА

### Тұмшапешті қаптамасынан шығару

Тұмшапешті қаптамасынан шығарғаннан кейін оның зақымдалмағанына көз жеткізіңіз. Құрылғыны орамнан шығарғаннан кейін оның зақымдануын тексеріңіз. Егер күмәніңіз пайда болса: сервистік қызметпен немесе сатушымен хабарласыңыз. Тұмшапеш – ауыр. Құрылғыны жылжитқанда қауіпсіздік шараларын сақтаңыз. Пешті қолданар алдында, оның ішіндегі және сыртындағы орамның алынғанына көз жеткізіңіз.

### Кіріктірілетін тұмшапешке арналған ас үй жиһазы

Тұмшапештің дұрыс жұмыс істеуі үшін ас үй шкафы қолайлы болуы керек. Тұмшапеш жанындағы ас үй жиһазының панельдері ыстыққа төзімді материалдан жасалуы керек. Шкафтың, шере ағаштан жасалып, желімделген бөліктері кем дегенде 120 °C температураға төзімді екеніне көз жеткізіңіз. Бұл температураға төзбейтін пластмассалар немесе желімдер балқиды және деформацияланады. Шкаф тақтасының қалыңдығы 20 мм болуы керек.

Тұмшапеш жиһаз бөлігінің ішіне орнатылғандықтан, электр байланыстары электр қауіпсіздігі заңнамасына сәйкес оқшаулануы керек. Қорғаныс құрылғылары оларды, арнайы құралсыз алып тасталмайтындай етіп, сенімді түрде бекітілуі керек. Тұмшапештің айналасында ауа айналымын камтамасыз ету үшін жиһаз бөлімінің артқы панелін алыңыз. Шкафтың артқы панелі мен қабырға арасындағы қашықтық кем дегенде 45 мм болғаны дұрыс.

## ОРНАТУ НҰСҚАУЛАРЫ



### [Міндетті] дегенді білдіретін мазмұн

1. Бұл құрылғының қауіпсіз жұмысына тек осы орнату нұсқауларына сәйкес кәсіби стандарттарға сай орнатылған жағдайда ғана кепілдік беруге болады. Орнатушы қате орнатудан туындаған кез келген зақым үшін жауап береді.
2. Бүкіл орнату процесі үшін екі кәсіби орнатушы қажет. Орнату кезінде сызаттар немесе электр тогының соғуын болдырмау үшін құрғақ қорғаныс қолғаптарын киіңіз..
3. Орнатылған блоктар 90°C - қа дейін ыстыққа төзімді, ал блоктардың іргелес қасбеттері 70°C-қа дейін болуы керек..
4. 16А розеткасын пайдаланыңыз.



### [Тыйым салынған] дегенді білдіретін мазмұн.

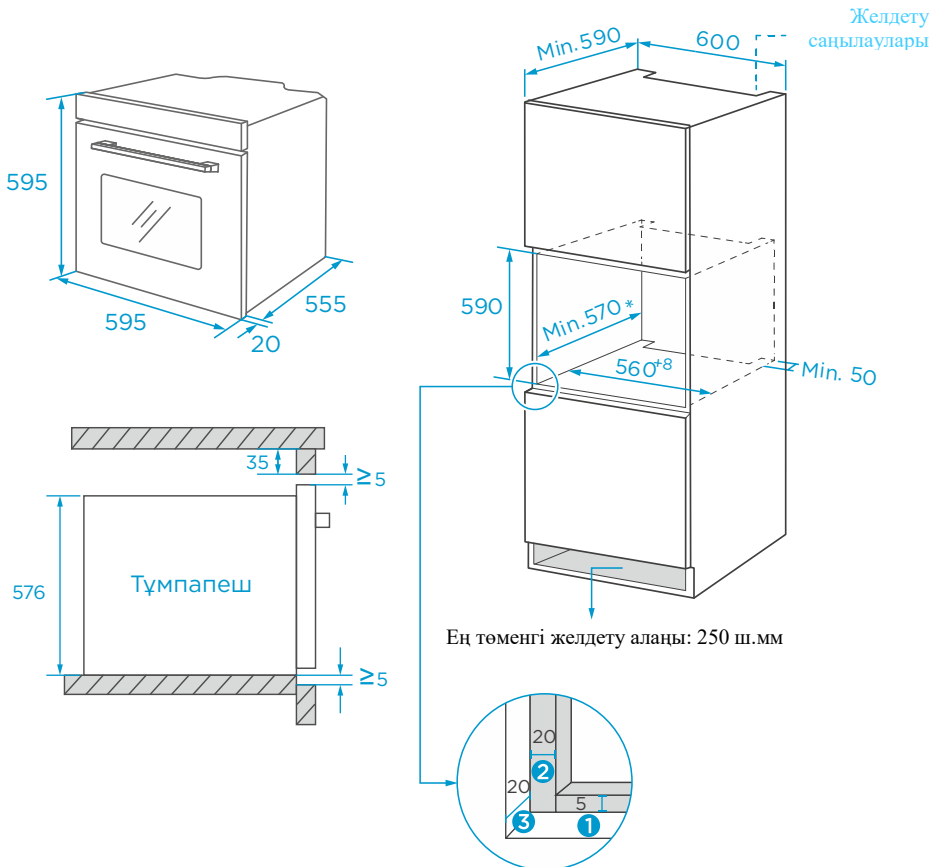
1. Құрылғыны сәндік немесе ас үй шкафының есігінің артына орнатпаңыз, себебі бұл құрылғының қызып кетуіне әкелуі мүмкін.
2. Қаптаманы ашқаннан кейін құралдың зақымдалуын тексеріңіз. Тасымалдау кезінде зақымдалған құрылғыны қоспаңыз.
3. Құралдың желдету тесігін және корпус пен аспап арасындағы саңылауды жаппаңыз.
4. Құралды жылжитқанда немесе орнатқанда өте сақ болыңыз. Бұл өте ауыр, құрылғыны есік тұтқасынан көтермеңіз.
5. Қуат сымсы немесе аша зақымдалған болса, өртті, электр тогының соғуын немесе басқа жарақаттарды болдырмау үшін құрылғыны пайдалануды дереу тоқтатыңыз.



### [Ескерту] дегенді білдіретін мазмұн

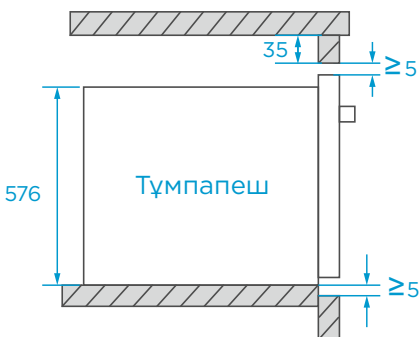
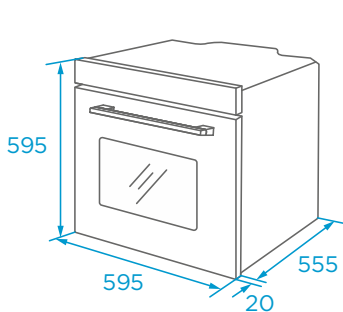
1. Құрылғыны немесе шкафтарды бүлдіріп алмау үшін, құрылғыны жылжитқанда немесе орнатқанда өте мұқият болыңыз.
2. Құралды іске қоспас бұрын, барлық орауыш материалдар мен керек-жарақтарды қуыстан алыңыз.
3. Қуатты оңай өшіру үшін розетка пайдаланушыларға қолжетімді болуы керек (мысалы, шкафтың жанында).
4. Орнату аяқталғаннан кейін қуат ашасы розеткаға мықтап қосылғанына көз жеткізіңіз.
5. Шкафтың таза тереңдігін "Шкаф диаграммасы" бөлімінен қараңыз. Шкафтың төменгі панелі мен артқы панелі (немесе қабырға) арасындағы саңылау кемінде 50 мм болуы керек.

# ТІК ШКАВТЫҢ БӨЛІГІНЕ ОРНАТУ СХЕМАСЫ

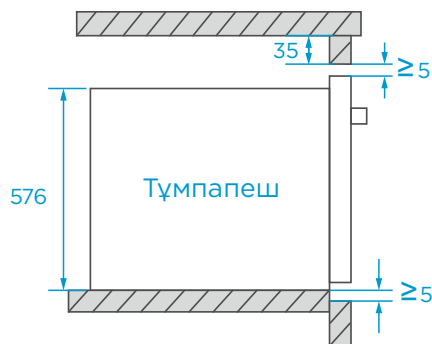


- 1 Есік тақтасының үстіңгі және астыңғы жағында сәйкесінше 5 мм қалдырыңыз.
- 2 Сол және оң жақтағы есік тақтасы үшін 20 мм қалдырыңыз.
- 3 Есік панелінің қалыңдығы үшін 20 мм қалдырыңыз.

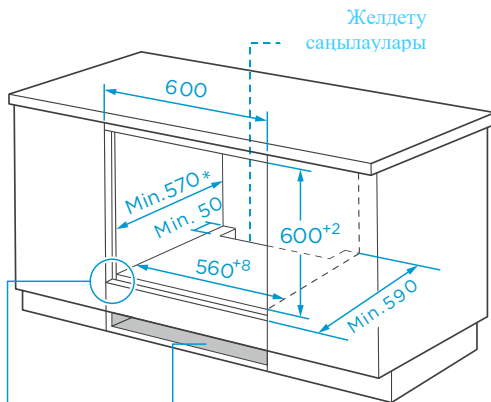
# КӨЛДЕНЕҢ ШКАФТЫҢ БӨЛІГІНЕ ОРНАТУ СХЕМАСЫ



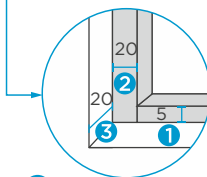
Ас пісіру беті жоқ



Ас пісіру бетімен



Ең төменгі желдету алаңы: 250 ш.мм

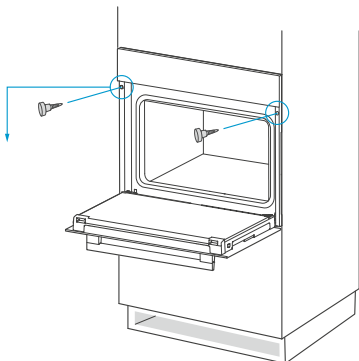


- 1 Есік тақтасының үстіңгі және астыңғы жағында сәйкесінше 5 мм қалдырыңыз.
- 2 Сол және оң жақтағы есік тақтасы үшін 20 мм қалдырыңыз.
- 3 Есік панелінің қалыңдығы үшін 20 мм қалдырыңыз

Егер құрылғы плитаның астына орнатылса, А үстелінің минималды қалыңдығы төменде көрсетілген:

Кіріктірілетін плита түрлері	Үстел бетінің қалыңдығы
Индукциялық ас пісіру беті	37 мм
Толық беті бар индукциялық плита	47 мм
Газда пісіру беті	30 мм
Электр пісіру беті	27 мм

## ТҮМШАПЕШТІ ҚҰЫСҚА БЕКІТУ



1. Шкафты "схемаға" сәйкес реттеңіз.
2. Орнатпас бұрын, қалыпты розетка мен тиісті жерге қосылуды тексеріп, шкафтың өлшемдері орнату талаптарына сәйкес келетіндігін тексеріңіз.
3. Құрылғыны ас үйдегі арнайы орындарға қойыңыз, оны тік шкафқа орнатыңыз және қуат көзін қосыңыз.
4. Бекіту саңлауларын табу үшін құрылғының есігін ашып, құрылғының бүйір жақтауына қараңыз (позиция оң жақта көрсетілген).
5. Құрылғыны корпусқа А резеңке штепсельдерімен және құрылғыны жеткізуге кіретін В бұрандаларымен бекітіңіз.

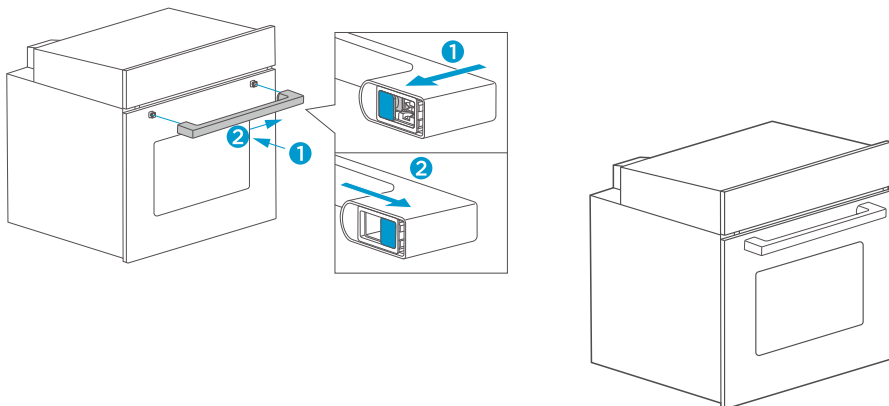
Құрылғыны желдету үшін шкафтың артқы панелін алып тастау керек. Пешті екі ағаш жолаққа сүйенетін етіп орнату ұсынылады.

Қолданыстағы қауіпсіздік стандарттарына сәйкес, орнатқаннан кейін пештің электрлік компоненттерімен байланыс болмауы керек.

## ЕСІК ТҮТҚАСЫН ОРНАТУ

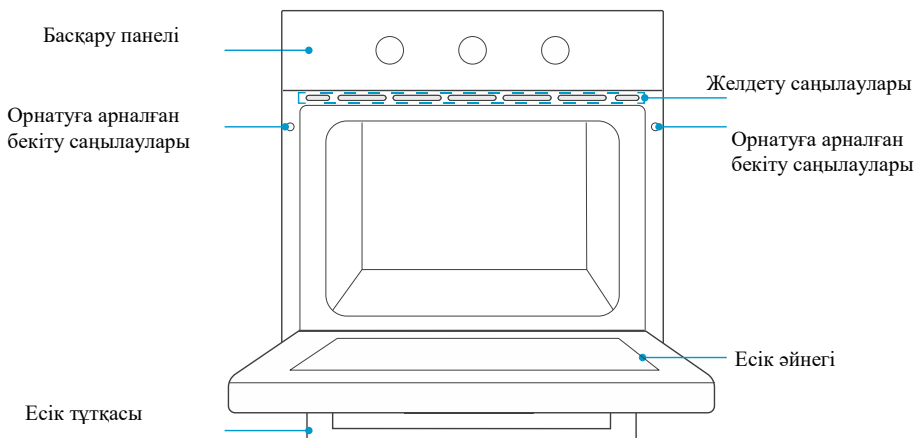
Суреттегі кескін пештің нақты көрінісінен сәл өзгеше болуы мүмкін.

1. Есік тұтқасының екі ұшын есік әйнегіндегі екі металл тірекке орнатыңыз.
2. Есіктің тұтқасы есік әйнегіне толығымен орнатылғанын тексеріңіз және тұтқаны орнына бекітілгенше оңға сырғытыңыз.
3. Орнатқаннан кейін тұтқа пеш есігінің ортасында орналасады.



# ҚҰРЫЛҒЫҒА ШОЛУ

## СЫРТҚЫ ПІШІНІ

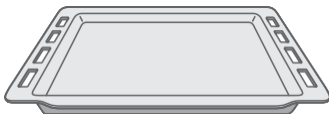


## КЕРЕК-ЖАРАҚТАР



### Тор

Ыдыс-аяқтарды, пісіру қалыбын қоюға және грильде пісіруге арналған.



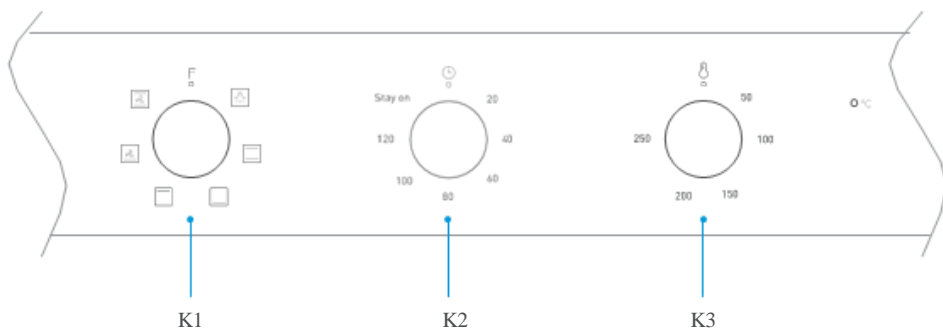
### Әмбебап таба

Шырынды бәліштер, тоқаштар, мұздатылған тағамдар және т.б сияқты үлкен тағамдарды дайындау үшін, сонымен қатар, аққан май мен шырын жинауға арналған.

### ЕСКЕРТУ:

Өнімдер мен аксессуарлар үнемі жаңартылып тұратындықтан, нақты нысан мен төмендегі суреттің арасында қандай да бір айырмашылық болса, нақты нысанды қараңыз. Құралыңыз бірқатар керек-жарақтармен бірге келеді. Мұнда сіз жинақтағы керек-жарақтардың шолуын және оларды қалай дұрыс пайдалану керектігі туралы ақпаратты таба аласыз.

# БАСҚАРУ ПАНЕЛІ



K1: Пісіру функциясын таңдау үшін бұраңыз.

K2: Пісіру уақытын таңдау үшін бұраңыз.

K3: Пісіру температурасын таңдау үшін бұраңыз.

## РЕЖИМДЕР



Пештің ішкі жарықтандыруы: есікті ашпай пісіру процесін бақылауға мүмкіндік береді. Шам барлық режимдерде қосылады.

Тұшпапеш жарығы



Жоғарғы және төменгі қыздыру элементтері бір уақытта жұмыс істейді, бұл оларды үлкен торттарды пісіруге өте ыңғайлы етеді.

Стандартты режим



Астыңғы қыздыру

Бұл режимде тек астыңғы қыздыру элементі жұмыс істейді. Егер тағамды түбінен пісіру қажет болса, осы режимді қолданыңыз. Бұл функция баяу пісіру рецептері немесе тамақты қыздыру үшін ыңғайлы.



Жоғарғы қыздыру

Жылу пештің жоғарғы жағындағы жылыту құбырлары арқылы қамтамасыз етіледі. Негізінен тағамды окшаулау және тағамның бетін қызарту үшін қолданылады.



Жібіту

Бөлме температурасындағы ауа айналымы қыздыру элементтерін қоспай, өнімдерді ерітуді тездетуге мүмкіндік береді. Тез дайындалатын өнімдерді, жартылай фабрикаттарды және т. б. тағамдарды ұқыпты және жылдам еріту үшін.



Стандартты

+

Желдеткіш

Желдеткіш пен екі қыздырғыш элементтердің үйлесімі әсіресе етті пісіру үшін біркелкі жылудың өтуін және қызаруын қамтамасыз етеді.



# ҚҰРЫЛҒЫНЫ БАПТАУ

## АЛҒАШҚЫ ҚОЛДАНУ

Алғашқы қолданар алдында пеш пен пештің керек-жарақтарын мұқият тазалаңыз.

1. Пештің тасымалдауға арналған қаптамасының қорғаныш бөлшектерін алыңыз.
2. Барлық керек-жарақтарды (мысалы, науалар, сөрелер, пенопласт, т.б.) қуыстан алыңыз.
3. Саптаманы сабынды сумен және шүберекпен немесе жұмсақ щеткамен мұқият тазалаңыз.
4. Пештің қуысы мен беттерін жұмсақ, дымқыл шүберекпен сүргіңіз..
5. Өрттің алдын алу үшін, бірінші рет қолданған кезде қуыста орауыш материалдар мен керек-жарақтардың қалдықтары жоқ екеніне көз жеткізіңіз.
6. Бірінші рет қолданған кезде ас үйдің жақсы желдетілуін қамтамасыз етіңіз (сорғыш пен терезелерді ашыңыз). Осы уақыт ішінде балалар мен үй жануарларын ас үйге кіргізбеңіз және көрші бөлмелердің есіктерін жабық ұстаңыз.
7. Алғаш рет қолданған кезде пештің қыздыру түтігінің коррозияға қарсы жабыны қызған кезде буланып кетеді, нәтижесінде өткір иіс немесе түтін пайда болады, бұл қалыпты жағдай.

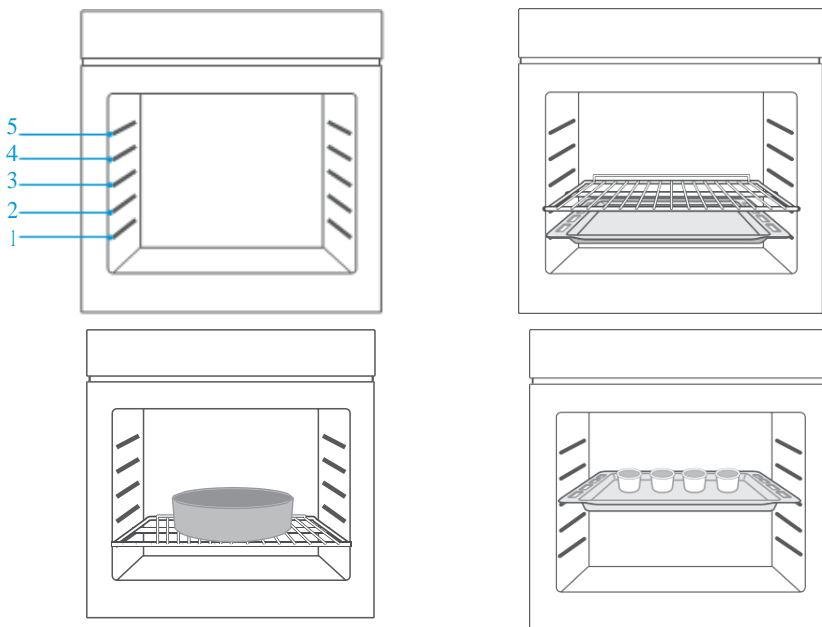
«Стандартты + Желдеткіш» режимін 250°C температурада 0,5-1 сағат бойы іске қосыңыз.

## БАСҚАРУ

1. Пісіру режимін таңдау үшін K1 тұтқасын бұраңыз.
2. Пісіру уақытын реттеу үшін K2 тұтқасын бұраңыз.
3. Пісіру температурасын реттеу үшін K3 тұтқасын бұраңыз.

## ҚОСЫМША АҚПАРАТ

Пештің дұрыс жұмыс істеуі үшін гриль сөресі мен пісіру науасын тек бірінші және бесінші деңгейлер арасына қою керек. Ортақ пайдалану кезінде пісіру парағын тордың астына қойыңыз.



# ТҮМШАПЕШ КҮТІМІ

## АСПАПТЫ ТАЗАЛАУ

Өнімнің бастапқы келбетін сақтап қалу үшін және беріктігін арттыру үшін оны таза ұстаңыз.

Жабдықтың заманауи құрылымы техникалық қызмет көрсетуді барынша азайтады.

Азық-түлікпен көп жанасатын бөліктерді үнемі тазартып отыру керек. Қызмет көрсету алдында өнімді тоқтан ажыратыңыз.

Барлық ажыратқыштарды ӨШПРУЛІ қалпына келтіріңіз.

Ыстық жұмыс камерасы суығанға дейін, бірақ жылы болып қалғанға дейін күтiңiз – жылы беттердi тазалау оңай болады.

Пештiң керек-жарактарын алып, жылы сумен шайыңыз және құрғатыңыз.

Өнiмнiң беттерiн жұмсақ матамен, шеткамен немесе сорғышпен тазартыңыз, содан соң құрғатып сүртiңiз. Қатты кiрлер суға абразивтi емес тазалағыш заттарды қосу арқылы кетiрiледi.

Тұмшапеш есiгiнiң әйнегiн тазалау үшiн абразивтi тазалағыш заттар немесе өткiр металл қырғыштар қолданылмайды, себебi олар әйнектiң бетiн сырып кетуi мүмкiн, нәтижесiнде ол шытынауы мүмкiн.

Тот баспайтын болаттан жасалған компоненттердi тазалау үшiн күйдiргiш заттарды (лимон қышқылын, сiлтiнi) пайдалануға болмайды.

Қысым салу арқылы тазалау жүргiзуге болмайды. Табаларды жұмсақ тазалағыш құралдармен тазалау керек.

### Бүмен тазалау:

- пештiң түбiне қойылған керамикалық ыдысқа немесе кез-келген ыстыққа төзiмдi ыдысқа 0,30 литр су құйыңыз,

- пештiң есiгiн жабыңыз,

- 100°C температураны орнатыңыз

- жұмыс режимiн таңдау тұтқасын "төменгi жылытқыш"күйiне қойыңыз

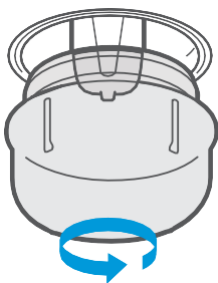
- пеш камерасын шамамен 30 минут қыздырыңыз,

- пештiң есiгiн ашыңыз, камераның iшкi көлемiн шүберекпен немесе губкамен сүртiңiз, содан кейiн ыдыс жууға арналған сұйықтық қосылған жылы сумен шайыңыз.

**Ескерту:** пештiң камерасын жуғаннан кейiн оны құрғатып сүрту керек. Тазалау пештi әр қолданғаннан кейiн жүргiзiлуi керек.

## ТҮМШАПЕШ ШАМЫН АУЫСТЫРУ

Ішкі жарықтандыру шамын алмастыру үшін келесі әрекеттерді орындаңыз:



1. Пештi өшiрiп, электр желiсiнен ажыратыңыз. Iшкi бөлiктерге қол тигiзбес бұрын олардың салқын екенiне көз жеткiзiңiз.

2. Шамның қақпағын сағат тiлiне қарсы бұрап алыңыз (қатты болуы мүмкiн екенiн ескерiңiз), шамды сол түрдегi жаңасымен ауыстырыңыз.

3. Жаңа шамды салыңыз, ол 300°C температураға төзiмдi болуы керек. Шамдарды ауыстыру үшiн жергiлiктi қызмет көрсету орталығына хабарласыңыз.

4. Қақпақты орнына қойыңыз.

5. Егер сiзде күмән туындаса, бiлiктi электрiктiң көмегiне жүгiнiңiз.

### НАЗАР АУДАРЫҢЫЗ!

Шамды алып тастамас бұрын, аспаптың электрмен жабдықталуы өшiрiлгенiне және құрылғы толығымен суығанына көз жеткiзiңiз.

# АҚАУЛЫҚ СЕБЕБІН ІЗДЕУ ЖӘНЕ ТҮЗЕТУ

## АҚАУЛЫҚТАРДЫ ЖОЮ КЕСТЕСІ

<b>Ақаулықтар</b>	<b>Мүмкін себептері</b>	<b>Шешу тәсілі</b>
Пеште пісіргеннен кейін жұмыс дыбысы әлі де естіледі (айналмалы желдеткіштің дыбысы)	Жылуды тарату үшін қолданылатын кешіктіргіш желдеткіш.	Қалыпты жағдайда өнімдерді өңдеусіз шығаруға болады; желдеткіш жұмыс істеп тұрған кезде оны желіден ажыратпаңыз.
Пештің жұмысы кезінде пештің қуысында дыбыс естіледі	1. Қуыстың дыбысы жылудан кеңейіп, суықтан қысылады. 2. Пештің қуысы ұзақ уақыт бойы тазаланбайды, нәтижесінде көп май жиналады.	1. Қалыпты жағдайға жатады, онымен күресудің қажеті жоқ. 2. Жылыту түтігін және пештің қуысын таза сүлгімен сүртіңіз.
Алғашқы қолданғанда жағымсыз иіс болады.	Коррозияға қарсы жабыны бар қыздыру түтігі қызып, нәтижесінде балку иісі пайда болады.	Бірінші рет қолданғанда қуысты жарты сағат бойы жақсы желдетілетін жерде қыздырыңыз
Пеш түтіндегенде	1. Сынуға байланысты бұйымның зақымдануы. 2. Пештің қуысында май, тамақ қалдықтары және т. б. бар, олар уақытында тазаланбаған.	1. Қуатты өшіріп, сервистік қызметке жүгініңіз. 2. Жылыту түтігі мен пештің қуысын таза сүлгімен сүртіңіз.
Тамақ пісірілмеген	1. Жылыту уақыты тым қысқа. 2. Тағамның бөліктері тым үлкен болғандықтан	1. Жылыту уақытын сәйкесінше көбейтіңіз. 2. Тамақты кішкене бөліктерге бөліңіз немесе бірнеше рет пісіріңіз.
Пештегі жарық жанбайды	Шам зақымдалған	Көмек алу үшін қызмет көрсету орталығына хабарласыңыз.

## ДҰРЫС КӘДЕГЕ ЖАРАТУ



Өнімдегі немесе орамдағы бұл таңба, өнімнің қарапайым тұрмыстық қалдықтар қатарына жатпайтынын және істен шыққаннан кейін, электрлік немесе электрондық жабдықты қайта өңдеуге арналған тиісті жинау орнына өткізу керектігін көрсетеді. Ескі құрылғыларды жинау және қайта өңдеу біздің табиғи ресурстарды сақтауға маңызды үлес қосады және экологиялық таза және зиянсыз қоқысқа шығаруды қамтамасыз етеді.



Өнім Кеден одағының тиісті техникалық регламенттерінің талаптарына сәйкес сертифицирталған.

### ӨНДІРУШІ

GUANGDONG MIDEA KITCHEN  
APPLIANCES MANUFACTURING CO., LTD.  
Адрес: 'NO. 6, YONG AN ROAD, BEIJIAO,  
SHUNDE, FOSHAN, GUANGDONG, CHINA

### ҚАЗАҚСТАНДАҒЫ ИМПОРТЕР

«Technoman» ЖШС, ҚР,  
қ. Алматы, к. Бурундайская, 93 а.  
Тел.: +7 727 223 03 65  
Веб-сайт: [www.mideakz.com](http://www.mideakz.com)

Өнімнің сыртқы түрін, түсі мен техникалық мәліметтерін, өндіруші тұтынушыға алдын ала ескертусіз өзгерте алады.

