

REDMOND

Вакуумный упаковщик RVS-M020

Руководство
по эксплуатации



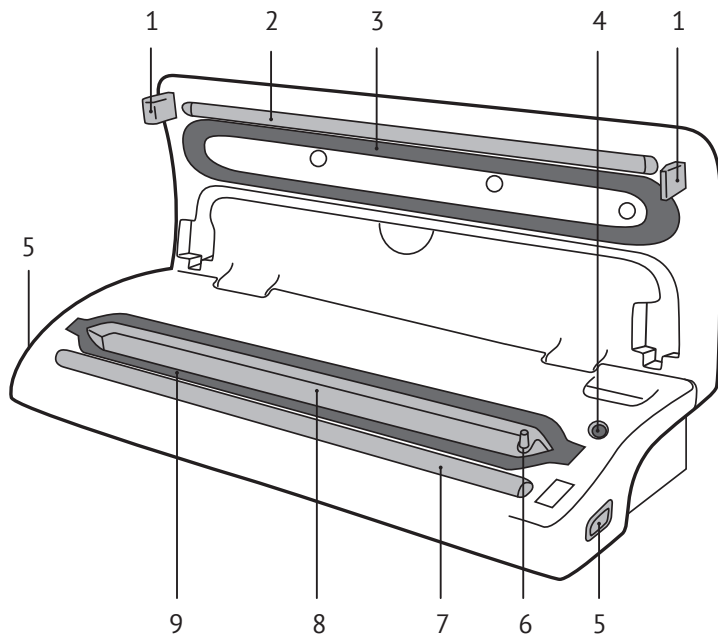
Если вы не получили требуемое качество обслуживания в сервисе, обращайтесь в головной сервисный центр по контактному данным, указанным в условиях гарантийного обслуживания

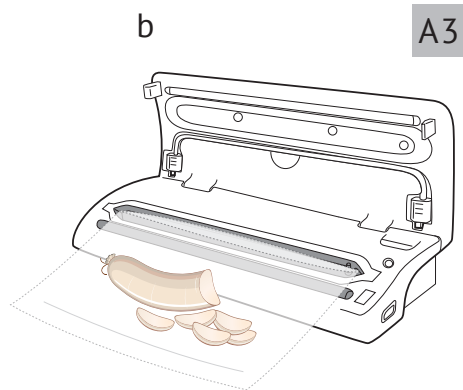
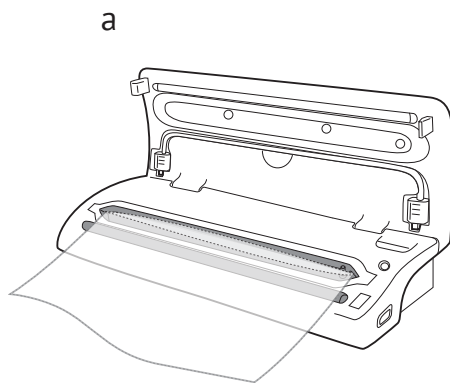
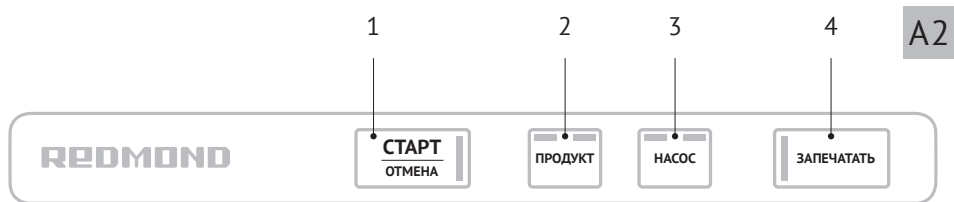
RUS	6
UKR	15
KAZ	23

СОДЕРЖАНИЕ

Меры безопасности	6
Технические характеристики	8
Комплектация	8
Устройство прибора.....	9
Панель управления.....	9
I. ПЕРЕД НАЧАЛОМ ИСПОЛЬЗОВАНИЯ.....	9
II. ЭКСПЛУАТАЦИЯ ПРИБОРА	9
Общие рекомендации по работе с прибором	9
Изготовление пакета для вакуумной упаковки	10
Вакуумная упаковка продуктов.....	10
III. УХОД ЗА ПРИБОРОМ	12
Хранение и транспортировка	12
IV. ПЕРЕД ОБРАЩЕНИЕМ В СЕРВИС-ЦЕНТР	13
V. ГАРАНТИЙНЫЕ ОБЯЗАТЕЛЬСТВА.....	13

A1





УВАЖАЕМЫЙ ПОКУПАТЕЛЬ!

Благодарим вас за то, что отдали предпочтение бытовой технике REDMOND.

REDMOND — это качество, надежность и неизменно внимательное отношение к потребностям клиентов. Надеемся, что вам понравится продукция компании и вы также будете выбирать наши изделия в будущем.

Вакуумный упаковщик REDMOND RVS-M020 позволяет сохранять продукты свежими в пять раз дольше по сравнению с обычными способами хранения. При этом витамины и питательные вещества, содержащиеся в продуктах, не разрушаются. Вакуумная упаковка создает оптимальные условия для маринования мяса, защищает продукты от вымораживания и «ожогов» при длительном хранении в морозильной камере. Продукты в такой упаковке можно готовить в мультиварке или в микроволновой печи.

Хотите узнать больше? Посетите наш сайт www.redmond.com.ru.

Здесь вы найдете самую актуальную информацию о предлагаемой технике и ожидаемых новинках, сможете получить консультацию онлайн, а также заказать продукцию REDMOND и оригинальные аксессуары к ней в нашем интернет-магазине.

Служба поддержки пользователей REDMOND в России: 8-800-200-77-21 (звонок по России бесплатный).



Прежде чем использовать данное изделие, внимательно прочитайте руководство по эксплуатации и сохраните его в качестве справочника. Правильное использование прибора значительно продлит срок его службы.

Меры безопасности и инструкции, содержащиеся в данном руководстве, не охватывают все возможные ситуации, которые могут возникнуть в процессе эксплуатации прибора. При работе с устройством пользователь должен руководствоваться здравым смыслом, быть осторожным и внимательным.

МЕРЫ БЕЗОПАСНОСТИ

- Производитель не несет ответственности за повреждения, вызванные несоблюдением техники безопасности и правил эксплуатации изделия.
- Данный электроприбор предназначен для использования в бытовых условиях и может применяться в квартирах, загородных домах, гостиничных номерах, бытовых помещениях магазинов, офисов или в других подобных условиях непромышленной эксплуатации. Промышленное или любое другое нецелевое использование устройства будет считаться нарушением условий надлежащей эксплуата-

тации изделия. В этом случае производитель не несет ответственности за возможные последствия.

- Перед подключением прибора к электросети или отключением от нее удостоверьтесь в том, что крышка прибора разблокирована.
- Используйте удлинитель, рассчитанный на потребляемую мощность прибора: несоответствие параметров может привести к короткому замыканию или возгоранию кабеля.
- Выключайте прибор из розетки после использования, а также во время его очистки или перемещения. Извлекайте электрошнур сухими руками, удерживая его за штепсель, а не за провод.

STOP *ПОМНИТЕ: случайное повреждение кабеля электропитания может привести к неполадкам, которые не соответствуют условиям гарантии, а также к поражению электротоком. При повреждении шнура питания его замену, во избежание опасности, должен производить изготовитель,*

сервисная служба или аналогичный квалифицированный персонал.

- Не протягивайте шнур электропитания в дверных проемах или вблизи источников тепла. Следите за тем, чтобы электрошнур не перекручивался и не перегибался, не соприкасался с острыми предметами, углами и кромками мебели.

STOP *ЗАПРЕЩАЕТСЯ прикасаться к нагревательному элементу на внутренней поверхности крышки, если прибор подключен к электросети!*

- Запрещена эксплуатация прибора на открытом воздухе: попадание влаги или посторонних предметов внутрь корпуса устройства может привести к его серьезным повреждениям.
- Перед очисткой прибора убедитесь, что он отключен от электросети и полностью остыл. Строго следуйте инструкциям по очистке прибора.

STOP *ЗАПРЕЩАЕТСЯ погружать корпус и подставку прибора в воду!*

- Прибор не предназначен для использования лицами (включая детей) с пониженными физическими, психическими или умственными способностями или при отсутствии у них опыта или знаний, если они не находятся под контролем или не проинструктированы об использовании данного прибора лицом, ответственным за их безопасность. Дети должны находиться под присмотром для недопущения игры с прибором.
- Запрещены самостоятельный ремонт прибора или внесение изменений в его конструкцию. Ремонт прибора должен производиться исключительно специалистом авторизованного сервис-центра. непрофессионально выполненная работа может привести к поломке прибора, травмам и повреждению имущества.

STOP

ВНИМАНИЕ! *Запрещается эксплуатация прибора при любых неисправностях.*

Технические характеристики

Модель.....	RVS-M020
Номинальная мощность	120 Вт
Максимальная мощность.....	250 Вт
Напряжение.....	220-240 В, 50 Гц
Защита от поражения электотоком	класс II
Скорость всасывания.....	12 л/мин
Ширина шва пайки.....	2,5 мм
Длина термоленты	30 см
Максимальная разреженность.....	-80 кПа (-0,8 бар)
Интенсивность откачки воздуха.....	2 уровня
Тип управления	электронный
Возможность работы при открытой крышке	есть
Сопло для работы с вакуумными контейнерами	есть
Материал корпуса	нержавеющая сталь, пластик
Габаритные размеры	370 × 144 × 74 мм
Вес нетто.....	1,4 кг ± 3%
Длина электрошнура.....	1,2 м

Комплектация

Вакуумный упаковщик.....	1 шт.
Пакеты 22 × 30 см.....	10 шт.
Пакеты 28 × 40 см.....	8 шт.
Книга рецептов	1 шт.
Руководство по эксплуатации.....	1 шт.
Сервисная книжка	1 шт.

Производитель имеет право на внесение изменений в дизайн, комплектацию, а также в технические характеристики изделия в ходе совершенствования своей продукции без дополнительного уведомления об этих изменениях.

Устройство прибора (схема **A1**, стр. 4)

1. Фиксаторы крышки
2. Термомлента
3. Верхняя прокладка
4. Кнопка включения откачки воздуха из емкостей через шланг
5. Кнопки разблокировки крышки
6. Сопло для присоединения шланга
7. Уплотнительная лента
8. Вакуумная камера
9. Нижняя прокладка

Панель управления (схема **A2**, стр. 5)

1. Кнопка «Старт/Отмена» – включение процесса откачки воздуха и герметизации
2. Кнопка «Продукт» – выбор вида продукта
3. Кнопка «Насос» – настройка интенсивности откачки воздуха
4. Кнопка «Запечатать» – использование термомленты без предварительной откачки воздуха

I. ПЕРЕД НАЧАЛОМ ИСПОЛЬЗОВАНИЯ

Аккуратно достаньте изделие и его комплектующие из коробки. Удалите все упаковочные материалы и рекламные наклейки.



Обязательно сохраните на месте предупреждающие наклейки, наклейки-указатели (при наличии) и табличку с серийным номером изделия на его корпусе!

После транспортировки или хранения при низких температурах необходимо выдержать прибор при комнатной температуре не менее 2 часов перед включением.

Полностью размотайте сетевой шнур. Корпус прибора протрите влажной тканью. Съемные детали промойте мыльной водой, тщательно просушите все элементы прибора перед включением в электросеть.

II. ЭКСПЛУАТАЦИЯ ПРИБОРА

Общие рекомендации по работе с прибором

- Для вакуумной упаковки и варки продуктов используйте только структурированную полиэтиленовую пленку в рулонах или готовые пакеты не больше 30 см в ширину. Не используйте пакеты, не предназначенные для вакуумной упаковки.
- Не кладите слишком много продуктов в пакет. Открытая сторона пакета должна свободно располагаться в вакуумной камере, не создавая складок и заломов. Заполняйте пакет не более чем на 2/3 объема.
- Не помещайте в пакет мокрые продукты. Слишком большое количество влаги на внутренней поверхности пакета может замедлить процесс запечатывания пакета. Если продукт имеет собственную влагу, выберите параметр «Влажный» для более длительного запечатывания.
- Перед запечатыванием очистите и расправьте открытый край пакета. Лишние складки и посторонние предметы могут стать причиной разгерметизации упаковок.
- Перед включением насоса слегка надавите на пакет, чтобы удалить излишки воздуха. Слишком большое количество

воздуха в пакете может стать причиной перегрева мотора насоса.

- Не подвергайте вакуумной упаковке продукты с острыми гранями, такие как кости или сухие макаронные изделия. Это может стать причиной разрывов пакета при откачке воздуха.
- Мелкие крошки и капли при попадании в вакуумную камеру могут повредить прибор. Чтобы избежать этого, помещайте свернутое бумажное полотенце у свободного края пакета в качестве фильтра.
- Предварительно нарезанные овощи и фрукты при заморозке в вакуумной упаковке сохраняются дольше.
- Для упаковки жидких продуктов используйте только специальные контейнеры. Не пытайтесь подвергнуть вакуумной упаковке жидкость в пакете.
- Обязательно охлаждайте жидкости перед упаковкой. Горячие жидкости могут начать бурлить в контейнере во время откачки воздуха.
- Вакуумная упаковка может продлить срок хранения продукта, но не защищает его от воздействия тепла и света. Храните скоропортящиеся продукты в холодильной или морозильной камере.
- Для сохранения вкуса и свежести продуктов, уже продающихся в вакуумной упаковке, таких как сыр или мясо, вы можете упаковать их повторно после вскрытия заводской упаковки.
- Вы можете подвергать вакуумной упаковке не только продовольственные товары, но и спички, документы, книги или аптечку для поездки на природу или на случай чрезвычайной ситуации.

- Для достижения наилучших результатов запечатывания давайте термоленте остыть в течение 1 минуты после каждого использования. Перегрев термоленты может привести к неполадкам в работе прибора.
- При приготовлении продуктов в вакуумной упаковке в мультиварке используйте программу «МУЛЬТИПОВАР» или «ВАКУУМ».

Изготовление пакета для вакуумной упаковки

1. Отмерьте и отрежьте полосу двуслойного структурированного полиэтилена в рулоне (не входит в комплект).
2. Откройте крышку прибора и подключите его к электросети.
3. Положите полиэтилен так, чтобы одна из его открытых сторон находилась на уровне вакуумной камеры, а края пакета не выходили за пределы уплотнительной ленты (схема А3, а, стр. 5).
4. Закройте крышку прибора и надавите на нее с двух сторон до щелчка. Нажмите кнопку «Запечатать», загорится индикатор кнопки.
5. После того как индикатор кнопки «Запечатать» погаснет, нажмите на кнопки разблокировки.

Вакуумная упаковка продуктов

1. Положите продукт в пакет для вакуумной упаковки. Свежевымытые и влажные продукты по возможности промокните бумажным полотенцем.
2. Откройте прибор и подключите его к электросети.

- Положите пакет так, чтобы его открытая сторона находилась на уровне вакуумной камеры, а края пакета не выходили за пределы уплотнительной ленты (схема А3.б, стр. 5).
- Закройте крышку прибора и надавите на нее с двух сторон до щелчка.
- Чтобы выбрать тип продукта с большим или меньшим содержанием влаги, нажимайте кнопку «Продукт».

Ниже приведены примеры сухих и влажных продуктов:

Сухие продукты	Влажные продукты
Хлеб	Свежее мясо
Яйца	Свежая рыба / Морепродукты
Орехи	Малина
Свекла	Клубника
Крупы	Помидоры

 При выборе типа продукта «Влажный» время работы и температура нагрева термоленты будут увеличены.

- Для выбора нормальной или высокой интенсивности вакуумирования нажимайте кнопку «Насос». Используйте режим интенсивной откачки воздуха («Турбо») для упаковки плотных, мало подверженных деформации продуктов (твердые фрукты, сырое мясо и т. п.).



Перед началом процесса упаковки слегка надавите на пакет, чтобы уменьшить количество воздуха внутри.

- После установки желаемых параметров нажмите кнопку «Старт/Отмена», загорится индикатор кнопки. Прибор автоматически откачает воздух из пакета и запечатает его. При переходе к запечатыванию пакета загорится индикатор кнопки «Запечатать».
- При необходимости нажмите кнопку «Запечатать» для ручного прерывания процесса откачки воздуха и перехода к запечатыванию пакета.
- После того как индикатор кнопки «Запечатать» погаснет, нажмите на кнопки разблокировки крышки с двух сторон прибора и поднимите крышку.

В приведенной ниже таблице указаны примерные сроки хранения различных продуктов в вакуумной упаковке.

Условия хранения	Продукты	Температура хранения	Срок хранения в обычной упаковке	Срок хранения в вакуумной упаковке
Охлажденные продукты (хранение в холодильной камере)	Свежее мясо	5 ± 3°C	2-3 дня	8-9 дней
	Свежая рыба / Морепродукты	5 ± 3°C	1-3 дня	4-5 дней
	Вареное мясо	5 ± 3°C	4-6 дней	10-14 дней
	Овощи	5 ± 3°C	3-5 дней	7-10 дней
	Фрукты	5 ± 3°C	5-7 дней	14-20 дней
	Яйца	5 ± 3°C	10-15 дней	1-2 месяца

Условия хранения	Продукты	Температура хранения	Срок хранения в обычной упаковке	Срок хранения в вакуумной упаковке
Замороженные продукты (хранение в морозильной камере)	Мясо	-16-20°C	3-5 месяцев	более 1 года
	Рыба	-16-20°C	3-5 месяцев	более 1 года
	Морепродукты	-16-20°C	3-5 месяцев	более 1 года
Обычное состояние продуктов (хранение при комнатной температуре)	Хлеб	25 ± 2°C	1-2 дня	6-8 дней
	Бисквит / Печенье	25 ± 2°C	4-6 месяцев	более 1 года
	Рис / Крупы / Мука	25 ± 2°C	3-5 месяцев	более 1 года
	Орехи / Бобовые	25 ± 2°C	3-6 месяцев	более 1 года
	Медикаменты	25 ± 2°C	3-6 месяцев	более 1 года
	Чай	25 ± 2°C	3-6 месяцев	более 1 года

III. УХОД ЗА ПРИБОРОМ

Перед очисткой отключите прибор от электросети и дайте ему полностью остыть. Очищайте прибор после каждого использования. Протирайте прибор влажной мягкой тканью. Перед эксплуатацией убедитесь, что прибор полностью высох.



ЗАПРЕЩАЕТСЯ погружать корпус в воду или помещать их под струю воды!

ЗАПРЕЩАЕТСЯ использование при очистке прибора грубых салфеток или зубок, абразивных паст. Также недопустимо использование любых химически агрессивных или других веществ, не рекомендованных для применения с предметами, контактирующими с пищей.

Регулярно очищайте уплотнительные прокладки вакуумной камеры и шланг для работы с вакуумными контейнерами. Не допускайте скапливания крошек на прокладках вакуумной камеры. Нижняя прокладка может быть изъята из углубления в корпусе прибора и очищена в теплой воде с мягким моющим средством. Верхняя прокладка – несъемная.



Будьте предельно аккуратны при очистке уплотнительных прокладок: их повреждение может привести к поломке прибора.

Пакеты для вакуумной упаковки могут быть использованы повторно после очистки. Для очистки пакетов выверните их наизнанку и промойте в теплой воде с мягким моющим средством.

Хранение и транспортировка



ВНИМАНИЕ! Храните прибор, не защелкивая фиксаторы крышки. Это может привести к деформации уплотнителей и выходу прибора из строя.

Перед хранением и повторной эксплуатацией очистите и полностью просушите все части прибора. Храните прибор в сухом вентилируемом месте вдали от нагревательных приборов и попадания прямых солнечных лучей.

При транспортировке и хранении запрещается подвергать прибор механическим воздействиям, которые могут привести к повреждению прибора и/или нарушению целостности упаковки.

Необходимо беречь упаковку прибора от попадания воды и других жидкостей.

IV. ПЕРЕД ОБРАЩЕНИЕМ В СЕРВИС-ЦЕНТР

Неисправность	Возможная причина	Способ устранения
Прибор не работает	Шнур электропитания не подсоединен к электросети	Подсоедините шнур питания прибора к электросети
	В электророзетке отсутствует напряжение	Подключите прибор к исправной электророзетке
При нажатии кнопки «Запечатать» индикатор дважды мигнул, но прибор не включился	Включилась защита термоленты от перегрева	Увеличьте интервалы между включениями
Прибор неожиданно отключился во время откачивания воздуха из пакета	Прибор не смог откачать из пакета воздух за 1 мин и автоматически отключился для защиты мотора от перегрева	Проверьте пакет на наличие проколов и правильность расположения пакета
Во время работы появился запах пластика	Прибор перегрелся	Увеличьте интервалы между включениями
	Прибор новый, запах исходит от защитного покрытия	Проведите тщательную очистку прибора. Запах исчезнет после нескольких включений

i В случае если неисправность устранить не удалось, обратитесь в авторизованный сервисный центр.

V. ГАРАНТИЙНЫЕ ОБЯЗАТЕЛЬСТВА

На данное изделие предоставляется гарантия сроком на 2 года с момента приобретения. В течение гарантийного периода изготовитель обязуется устранить путем ремонта, замены деталей или замены всего изделия любые заводские дефекты, вызванные недостаточным качеством материалов или сборки. Гарантия вступает в силу только в том случае, если дата покупки подтверждена печатью магазина и подписью продавца на оригинальном гарантийном талоне. Настоящая гарантия признается лишь в том случае, если изделие применялось в соответствии с руководством по эксплуатации, не ремонтировалось, не разбиралось и не было повреждено в результате неправильного обращения с ним, а также сохранена полная комплектность изделия. Данная гарантия не распространяется на естественный износ изделия и расходные материалы (фильтры, лампочки, антипригарные покрытия, уплотнители и т.д.). Срок службы изделия и срок действия гарантийных обязательств на него исчисляются со дня продажи или с даты изготовления изделия (в случае, если дату продажи определить невозможно). Дату изготовления прибора можно найти в серийном номере, расположенном на идентификационной наклейке на корпусе изделия. Серийный номер состоит из 15 знаков. 6-й и 7-й знаки обозначают месяц, 8-й — год выпуска устройства.

0	0	0	0	0	1	1	2	3	3	3	3	3
---	---	---	---	---	---	---	---	---	---	---	---	---

1 – месяц производства (01 – январь, 02 – февраль ... 12 – декабрь)
 2 – год производства (1 – 2011 г., 2 – 2012 г. ... 0 – 2020 г.)
 3 – серийный номер модели

Установленный производителем срок службы прибора составит 3 года со дня его приобретения при условии, что эксплу-

атация изделия производится в соответствии с данным руководством и применимыми техническими стандартами.

Упаковку, руководство пользователя, а также сам прибор необходимо утилизировать в соответствии с местной программой по переработке отходов. Не выбрасывайте такие изделия вместе с обычным бытовым мусором.



Перед початком використання уважно прочитайте інструкцію з експлуатації і збережіть її як довідник. Правильне використання приладу значно продовжить термін його служби.

Заходи безпеки та інструкції, що містяться в цьому посібнику, не охоплюють всі можливі ситуації, які можуть виникнути в процесі експлуатації приладу. Під час використання пристрою користувач повинен керуватися здоровим глуздом, бути обережним і уважним.

ЗАХОДИ БЕЗПЕКИ

- Виробник не несе відповідальності за пошкодження, спричинені недотриманням вимог щодо техніки безпеки та правил експлуатації виробу.
- Даний електроприлад призначений для використання в побутових умовах і може застосовуватися в квартирах, замських будинках, готельних номерах, побутових приміщеннях магазинів, офісів або в інших подібних умовах непромислової експлуатації. Промислове або будь-яке інше нецільове використання пристрою вважатиметься порушенням умов належної експлуатації виробу. У цьому випадку виробник не несе відповідальності за можливі наслідки.

- Перед підключенням приладу до електромережі або відключенням від неї переконайтеся в тому, що кришка приладу розблокована.
- Перед підключенням пристрою до електромережі перевірте, чи збігається її напруга з номінальною напругою живлення приладу (див. технічні характеристики або заводську табличку виробу).
- Використовуйте подовжувач, розрахований на споживану потужність приладу: невідповідність параметрів може призвести до короткого замикання або займання кабелю.
- Вимикайте прилад із розетки після використання, а також під час його очищення або переміщення. Витягуйте електрошнур сухими руками, утримуючи його за штепсель, а не за дріт.

STOP

ПАМ'ЯТАЙТЕ: випадкове пошкодження кабелю електроживлення може призвести до неполадок, які не відповідають умовам гарантії, а також до ураження електрострумом. Пошкоджений електро-

кабель потребує термінової заміни в сервіс-центрі.

- Не протягуйте шнур електроживлення в дверних отворах або поблизу джерел тепла. Стежте за тим, щоб електрошнур не перекручувався та не перегинався, не стикався з гострими предметами, кутами й краями меблів.

STOP

ЗАБОРОНЯЄТЬСЯ торкатися нагрівального елемента на внутрішній поверхні кришки, якщо прилад підключено до електромережі!

- Заборонено експлуатацію приладу на відкритому повітрі: потрапляння вологи до контактної групи або сторонніх предметів всередину корпусу пристрою може призвести до його серйозних пошкоджень.
- Перед очищенням приладу переконайтеся, що він відключений від електромережі й повністю охолов. Чітко дотримуйтеся інструкцій щодо очищення приладу.

STOP

ЗАБОРОНЯЄТЬСЯ занурювати корпус приладу приладу у воду!

STOP

- Даний прилад не призначений для використання людьми (в тому числі дітьми), в яких є фізичні, нервові або психічні відхилення або брак досвіду та знань, за винятком випадків, коли за такими особами здійснюється нагляд або проводиться їхній інструктаж щодо використання даного приладу особою, що відповідає за їхню безпеку. Необхідно наглядати за дітьми, щоб не допустити їхніх ігор із приладом, його комплектуючими, а також заводською упаковкою. Очищення й обслуговування пристрою не мають виконувати діти без нагляду дорослих.
 - Заборонено самостійний ремонт приладу або внесення змін до його конструкції. Ремонт приладу має здійснюватися винятково фахівцем авторизованого сервіс-центру. Некваліфіковано виконана робота може призвести до поломки приладу, травм і пошкодження майна.
- УВАГА! Заборонено використання приладу за будь-яких несправностей.**

Технічні характеристики

Модель.....	RVS-M020
Номинальна потужність.....	120 Вт
Максимальна потужність.....	250 Вт
Напруга.....	220-240 В, 50 Гц
Захист від ураження електричним струмом.....	клас І
Швидкість всмоктування.....	12 л/хв
Ширина шва паяння.....	2,5 мм
Довжина термострічки.....	30 см
Максимальна розрідженість.....	-80 кПа (-0,8 бар)
Інтенсивність відкачування повітря.....	2 рівні
Тип управління.....	електронний
Можливість роботи з відкритою кришкою.....	Є
Сопло для роботи з вакуумними контейнерами.....	Є
Матеріал корпусу.....	нержавіюча сталь, пластик
Габаритні розміри.....	370 × 144 × 74 мм
Вага нетто.....	1,4 кг ± 3%
Довжина електрошнура.....	1,2 м

Комплектація

Вакуумний пакувальник.....	1 шт.
Паке́ти 22 × 30 см.....	10 шт.
Паке́ти 28 × 40 см.....	8 шт.
Книга рецептів.....	1 шт.
Інструкція з експлуатації.....	1 шт.
Сервісна книжка.....	1 шт.

Виробник має право на внесення змін до дизайну, комплектації, а також до технічних характеристик виробу під час вдосконалення своєї продукції без додаткового повідомлення про ці зміни.

Будова приладу (схема А1, стор. 4)

1. Фіксатори кришки
2. Шланг для роботи з вакуумними контейнерами
3. Термострічка
4. Верхня прокладка
5. Кнопка увімкнення відкачування повітря з ємкостей через шланг
6. Кнопки розблокування кришки
7. Сопло для приєднання шланга
8. Ущільнювальна стрічка
9. Вакуумна камера
10. Нижня прокладка

Панель управління (схема А2, стор. 5)

1. Кнопка «Старт/Отмена» – увімкнення процесу відкачування повітря й герметизації
2. Кнопка «Продукт» – вибір виду продукту
3. Кнопка «Насос» – налаштування інтенсивності відкачування повітря
4. Кнопка «Запечатать» – використання термострічки без попереднього відкачування повітря

І. ПЕРЕД ПОЧАТКОМ ВИКОРИСТАННЯ

Акуратно дістаньте виріб і його комплектуючі з коробки. Видавіть усі пакувальні матеріали та рекламні наклейки.



Обов'язково збережіть на місці застережні наклейки, наклейки-показчики (за наявності) і табличку з серійним номером виробу на його корпусі!

Після транспортування або зберігання за низьких температур необхідно витримати прилад за кімнатної температури не менше ніж 2 години перед увімкненням.

Повністю розмотайте мережевий шнур. Корпус приладу протріть вологою тканиною. Знімні деталі промийте мильною водою, ретельно просушіть усі елементи приладу перед увімкненням в електромережу.

II. ЕКСПЛУАТАЦІЯ ПРИЛАДУ

Загальні рекомендації щодо роботи з приладом

- Для вакуумного пакування й варіння продуктів використовуйте лише структуровану поліетиленову плівку в рулонах або готові пакети завширшки не більше ніж 30 см. Не використовуйте пакети, не призначені для вакуумного пакування.
- Не кладіть надто багато продуктів у пакет. Відкритий бік пакета має вільно розташовуватись у вакуумній камері, не створюючи складок і заломів. Заповнюйте пакет не більше ніж на 2/3 об'єму.
- Не поміщайте в пакет мокрі продукти. Дуже велика кількість вологи на внутрішній поверхні пакета може уповільнити процес запечатування пакета. Якщо продукт має власну вологу, виберіть параметр Влажний (Вологий) для більш тривалого запечатування.
- Перед запечатуванням очистьте й розпряміть відкритий край пакета. Зайві складки й сторонні предмети можуть спричинити розгерметизацію упаковки.
- Перед увімкненням насоса трохи натисніть на пакет, щоб видалити надлишки повітря. Дуже велика кількість повітря в пакеті може спричинити перегрівання двигуна насоса.
- Не піддавайте вакуумному пакуванню продукти з гострими гранями, такі як кістки або сухі макаронні вироби. Це може стати причиною розривів пакета під час відкачування повітря.
- Дрібні крихти й краплі у разі потрапляння у вакуумну камеру можуть пошкодити прилад. Щоб уникнути цього, поміщайте згорнутий паперовий рушник біля вільного краю пакета як фільтр.
- Попередньо нарізані овочі й фрукти у разі заморожування у вакуумній упаковці зберігаються довше.
- Для пакування рідких продуктів використовуйте тільки спеціальні контейнери. Не намагайтеся піддати вакуумному пакуванню рідину в пакеті.
- Обов'язково охолоджуйте рідини перед пакуванням. Гарячі рідини можуть почати вирувати в контейнері під час відкачування повітря.
- Вакуумна упаковка може подовжити термін зберігання продукту, але не захищає його від дії тепла та світла. Зберігайте швидкопсувні продукти в холодильній або морозильній камері.
- Для збереження смаку й свіжості продуктів, що вже продаються у вакуумній упаковці, таких як сир або м'ясо, ви можете упакувати їх повторно після розкриття заводської упаковки.
- Ви можете піддавати вакуумному пакуванню не лише продовольчі товари, але й сірники, документи, книги або аптечку для поїздки на природу або на випадок надзвичайної ситуації.
- Для досягнення найкращих результатів запечатування дайте термострічці охолонути впродовж 1 хвилини після

кожного використання. Перегрівання термострічки може призвести до неполадок у роботі приладу.

- При приготуванні продуктів у вакуумній упаковці в мультитарці використовуйте програму «МУЛЬТИПОВАР» або «ВАКУУМ».

Виготовлення пакета для вакуумного пакування

1. Відміряйте та відріжте смугу двошарового структурованого поліетилену в рулоні (не входить до комплекту).
2. Відкрийте кришку приладу й підключіть його до електромережі.
3. Покладіть поліетилен так, щоб один із його відкритих боків знаходився на рівні вакуумної камери, а краї пакета не виходили за межі ущільнювальної стрічки (схема А3, а, стор. 5).
4. Закрийте кришку приладу й натисніть на неї з двох боків до клацання. Натисніть кнопку «Запечатать», спалахне індикатор кнопки.
5. Після того як індикатор кнопки «Запечатать» згасне, натисніть на кнопки розблокування кришки з двох боків приладу й підніміть кришку.

Вакуумне пакування продуктів

1. Покладіть продукт у пакет для вакуумного пакування. Свіжовимиті й вологі продукти по можливості промокніть паперовим рушником.
2. Відкрийте прилад і підключіть його до електромережі. Покладіть пакет так, щоб його відкритий бік знаходився на рівні вакуумної камери, а краї пакета не виходили за межі ущільнювальної стрічки (схема А3, b, стор. 5).

3. Закрийте кришку приладу й натисніть на неї з двох боків до клацання.
4. Щоб вибрати тип продукту з більшим або меншим вмістом вологи, натискуйте кнопку «Продукт».

Нижче наведено приклади сухих і вологих продуктів:

Сухі продукти	Вологі продукти
Хліб	Свіже м'ясо
Яйця	Свіжа риба / Морепродукти
Горіхи	Малина
Буряк	Полуниця
Крупи	Помідори

i У разі вибору типу продукту «Влажний» час роботи й температура нагрівання термострічки будуть збільшені.

5. Для вибору нормальної або високої інтенсивності вакуумування натискуйте кнопку «Насос». Використовуйте режим інтенсивного відкачування повітря («Турбо») для пакування твердих продуктів, що мало деформуються (тверді фрукти, сире м'ясо тощо).



Перед початком процесу пакування трохи натисніть на пакет, щоб зменшити кількість повітря усередині.

6. Після встановлення бажаних параметрів натисніть кнопку «Старт/Отмена», спалахне індикатор кнопки. Прилад автоматично відкачає повітря з пакета й запечатає його. При

переході до запечатування пакета спалахне індикатор кнопки «Запечатати».

7. За необхідності натисніть кнопку «Запечатати» для ручного переривання процесу відкачування повітря й переходу до запечатування пакета.
8. Після того як індикатор кнопки «Запечатати» згасне, натисніть на кнопки розблокування кришки з двох боків приладу й підніміть кришку.

У наведеній нижче таблиці вказані приблизні терміни зберігання різних продуктів у вакуумній упаковці.

Умови зберігання	Продукти	Температура зберігання	Термін зберігання в звичайній упаковці	Термін зберігання у вакуумній упаковці
Охолоджені продукти (зберігання в холодильній камері)	Свіже м'ясо	5 ± 3°C	2-3 дні	8-9 днів
	Свіже риба / Морепродукти	5 ± 3°C	1-3 дні	4-5 днів
	Варене м'ясо	5 ± 3°C	4-6 днів	10-14 днів
	Овочі	5 ± 3°C	3-5 днів	7-10 днів
	Фрукти	5 ± 3°C	5-7 днів	14-20 днів
	Яйця	5 ± 3°C	10-15 днів	1-2 місяці
Заморожені продукти (зберігання в холодильній камері)	М'ясо	-16-20°C	3-5 місяців	понад 1 рік
	Риба	-16-20°C	3-5 місяців	понад 1 рік
	Морепродукти	-16-20°C	3-5 місяців	понад 1 рік

Умови зберігання	Продукти	Температура зберігання	Термін зберігання в звичайній упаковці	Термін зберігання у вакуумній упаковці
Звичайний стан продуктів (зберігання за кімнатної температури)	Хліб	25 ± 2°C	1-2 дні	6-8 днів
	Бісквіт/Печиво	25 ± 2°C	4-6 місяців	понад 1 рік
	Рис / Крупи / Боршно	25 ± 2°C	3-5 місяців	понад 1 рік
	Горіхи / Бобові	25 ± 2°C	3-6 місяців	понад 1 рік
	Медикаменти	25 ± 2°C	3-6 місяців	понад 1 рік
	Чай	25 ± 2°C	3-6 місяців	понад 1 рік

III. ДОГЛЯД ЗА ПРИЛАДОМ


Перед очищенням від'єднайте прилад від електромережі та дайте йому охолонути. Очищуйте прилад після кожного використання. Протирайте прилад вологою м'якою тканиною. Перед експлуатацією переконайтеся, що прилад повністю висох.

STOP Не занурюйте корпус приладу у воду: електричні контакти не мають стикатися з водою!

ЗАБОРОНЯЄТЬСЯ використання при очищенні приладу грубих серветок або зубок абразивних паст. Також неприпустиме використання будь-яких хімічно агресивних або інших речовин, не рекомендованих для застосування з предметами, що контактують з їжею.


Регулярно очищуйте ущільнювальні прокладки вакуумної камери та шланг для роботи з вакуумними контейнерами. Не

допускайте скупчення крихт на прокладках вакуумної камери. Нижню прокладку можна вийняти з заглиблення в корпусі приладу й очистити в теплій воді з м'яким мийним засобом. Верхня прокладка – незнімна.

 *Будьте дуже обережні під час очищення ущільнювальних прокладок: їхнє пошкодження може призвести до поломки приладу.*

Пакели для вакуумного пакування можуть бути використані повторно після очищення. Для очищення пакетів виверніть їх навиворіт і промийте в теплій воді з м'яким мийним засобом.

Зберігання та транспортування

 *ВНИМАНИЕ! Храните прибор, не защелкивая фиксаторы крышки. Это может привести к деформации уплотнителей и выходу прибора из строя.*

Перед зберіганням і повторною експлуатацією очистьте й повністю просушіть усі частини приладу. Зберігайте прилад у сухому вентильованому місці подалі від нагрівальних приладів і прямих сонячних променів.


Під час транспортування та зберігання забороняється піддавати прилад механічному впливу, який може призвести до пошкодження пристрою та/або порушення цілісності упаковки.

Необхідно берегти упаковку приладу від потрапляння води й інших рідин.

IV. ПЕРЕД ЗВЕРНЕННЯМ ДО СЕРВІС-ЦЕНТРУ

Несправність	Можлива причина	Спосіб усунення
Прилад не працює	Шнур електроживлення не приєднаний до електромережі	Приєднайте шнур живлення приладу до електромережі

Несправність	Можлива причина	Спосіб усунення
Прилад не працює	В електророзетці немає напруги	Підключіть прилад до справної електророзетки
Під час натискання кнопки «Запечатать» індикатор двічі блимнув, але прилад не увімкнувся	Увімкнувся захист термострічки від перегрівання	Збільште інтервали між увімкненнями
Прилад несподівано вимкнувся під час відкачування повітря з пакета	Прилад не зміг відкачати повітря з пакета за 1 хвилину й автоматично вимкнувся для захисту двигуна від перегрівання	Перевірте пакет на наявність проколів і правильність розташування пакета
Під час роботи з'явився запах пластику	Прилад перегрівся Прилад новий, запах іде від захисного покриття	Збільште інтервали між увімкненнями Ретельно очистьте прилад (див. «Догляд за приладом»). Запах зникне після декількох вмикань

 *У разі, якщо несправність усунути не вдалося, зверніться до авторизованого сервісного центру.*

V. ГАРАНТІЙНІ ЗОБОВ'ЯЗАННЯ

На цей виріб надається гарантія строком на 2 роки з моменту його придбання. Впродовж гарантійного періоду виробник зобов'язується усунути шляхом ремонту, заміни деталей або заміни усього виробу будь-які заводські дефекти, викликані недостатньою якістю матеріалів або складання. Гарантія набуває чинності тільки у тому випадку, якщо дата купівлі підтверджена печаткою магазину і підписом продавця на оригінальному гарантійному талоні. Справжня гарантія признається лише

у тому випадку, якщо прилад застосовувався відповідно до інструкції з експлуатації, не ремонтувався, не розбирався і не був пошкоджений в результаті неправильного поводження з ним, а також збережена повна комплектність виробу. Ця гарантія не поширюється на природний знос виробу і витратні матеріали (фільтри, лампочки, керамічні і тефлонові покриття, гумові ущільнювачі і т. д.).

Термін служби виробу і термін дії гарантійних зобов'язань на нього обчислюються з дня продажу або з дати виготовлення виробу (у разі, якщо дату продажу визначити неможливо).

Дату виготовлення приладу можна знайти в серійному номері, що розташований на ідентифікаційній наклейці на корпусі виробу. Серійний номер складається з 13 знаків. 6-й і 7-й знаки позначають місяць, 8-й – рік випуску пристрою.

0	0	0	0	0	1	1	2	3	3	3	3	3
---	---	---	---	---	---	---	---	---	---	---	---	---

1 – місяць виробництва (01 – січень, 02 – лютий ... 12 – грудень)

2 – рік виробництва (1 – 2011 р., 2 – 2012 р. ... 0 – 2020 р.)

3 – серійний номер моделі

Встановлений виробником термін служби приладу складає 3 роки з дня його придбання за умови, що експлуатація виробу здійснюється відповідно до цієї інструкції і застосованих технічних стандартів.

Упаковку, посібник користувача, а також сам прилад необхідно утилізувати відповідно до місцевої програми по переробці відходів. Не викидайте такі вироби разом із звичайним побутовим сміттям.



Пайдаланар алдында пайдалану бойынша нұсқаулықты мұқият оқып шығыңыз да, оны анықтамалық ретінде сақтап қойыңыз. Аспапты дұрыс пайдалану оның қызметінің мерзімін ұзартады.

Бұл нұсқаулықтағы қауіпсіздік шаралары мен нұсқаулар құралды қолдану кезінде туындауы мүмкін барлық жағдайларды қамтымайды. Бұл құрылғымен жұмыс кезінде қолданушы ақылға сүйеніп, абай әрі мұқият болуы тиіс.

САҚТАНУ ШАРАЛАРЫ

- Өндіруші қауіпсіздік техникасының талаптарын және бұйымды пайдалану ережелерін сақтамаудан туындаған зақымдар үшін жауап бермейді.
- Бұл электр аспап пәтерлерде, қала сыртындағы үйлерде, қонақ үй нөмірлерінде, тұрмыстық нөмірлерде, дүкендердің тұрмыстық бөлмелерде, офистер мен өнеркәсіптік емес пайдаланудың кез келген басқа осындай жағдайларда пайдаланыла алады. Құрылғыны өнеркәсіптік немесе кез келген мақсатсыз пайдалану бұйымды тиісті түрде пайдалану шарттарын бұзу болып саналады. Бұл жағдайда өндіруші ықтимал салдарлар үшін жауап бермейді.

- Құралды электр желісіне қосар алдында немесе ажыратар алдында құралдың қақпағы бұғаттан ашылғанына көз жеткізіңіз.
- Құрылғыны электр желісіне қосар алдында оның кернеуі аспаптың номиналды кернеуіне сәйкес келетінін тексеріңіз (бұйымның техникалық сипаттамалары немесе зауыттық кестесін қараңыз).
- Аспаптың тұтынатын қуатына есептелген ұзартқыш қолданыңыз: параметрлердің сәйкессіздігі қысқа тұйықталуға немесе кабельдің жануына әкеліп соқтыруы мүмкін.
- Аспапты қолданған соң, сонымен қатар оны тазалаған немесе тасымалдаған кезде розеткіден өшіріңіз. Электр бауын сымынан емес, штепселінен ұстап тұрып, құрғақ қолмен шығарыңыз.
- Электр қоректендіру бауын есік қуыстарында немесе жылу көздерінің жанында тартпаңыз. Электр бауының бұралмағанын және иілмегенін, үшкір заттарға, бұрыштар мен жиһазға тимегенін қадағалаңыз.

STOP

ЖАДЫҢЫЗДА БОЛСЫН: *электр қоректендіру кабелі зақымдалуы кепілдік шарттарына сәйкес келмейтін ақауларға, сонымен қатар электр тоғына ұрынуға әкеліп соқтыруы мүмкін. Зақымдалған электр кабелі сервис-орталықта жедел ауыстыруды талап етеді.*

- Электр қоректендіру бауын есік қуыстарында немесе жылу көздерінің жанында тартпаңыз. Электр бауының бұралмағанын және иілмегенін, үшкір заттарға, бұрыштар мен жиһазға тимегенін қадағалаңыз.

STOP

Егер құрал электр желісіне қосылса, қақпақтың ішкі бетіндегі қыздыру элементіне қол тигізуге ТЫЙЫМ САЛЫНАДЫ!

- Аспапты ашық ауада пайдалануға тыйым салынады: құрылғы корпусының ішіне су немесе бөгде заттардың түсуі оны қатты зақымдауы мүмкін.
- Аспапты тазалар алдында оның электр желісінен өшіріліп, толық суығанына көз жеткізіңіз. Аспапты тазалау бойынша нұсқауларды қатаң ұстаныңыз.

STOP

Аспап тіреуіш және корпусын суға батыруға ТЫЙЫМ САЛЫНАДЫ!

- Бұл аспап физикалық, жүйке немесе психикалық ауытқулары бар немесе тәжірибесі мен білімі жетіспейтін адамдардың (оның ішінде балалардың) қолдануына арналмаған, мұндай тұлғалар қадағаланып, олардың қауіпсіздігі үшін жауап беретін тұлға осы аспапты қолдануға қатысты нұсқау жасалған жағдайлардан басқа. Балалардың аспаппен, оның жинақтаушыларымен, сонымен қатар зауыттық орамымен ойнауына жол бермеу мақсатында қадағалап отыру қажет. Құрылғыны тазалау және қызмет көрсетуді балалар ересектердің қарауынсыз жасамауы тиіс.
- Аспапты өздігіңізбен жөндеуге немесе құрылымына өзгеріс енгізуге тыйым салынады. Қызмет көрсету және жөндеу бойынша барлық жұмыстарды авторландырылған сервис-орталық жасауы керек. Біліксіз жасалған жұмыс аспаптың бұзылуына, жарақат пен мүлік зақымдануына әкеліп соқтыруы мүмкін.

STOP

НАЗАР АУДАРЫҢЫЗ! *Аспапты кез келген ақауларда пайдалануға тыйым салынады.*

Техникалық сипаттамалары

Үлгі	RVS-M020
Атаулы қуаты.....	120 Вт
Максималды қуаты.....	250 Вт
Кернеу.....	220-240 В, 50 Гц
Электр тоғына ұшыраудан қорғаныс.....	II дәреже
Сору жылдамдығы.....	12 л/мин
Дәнекерлеу жігінің ені	2,5 мм
Термолентаның ұзындығы	30 см
Барынша сиректігі.....	-80 кПа (-0,8 бар)
Ауаны тарту қарқындылығы	2 деңгейі
Басқару типі.....	электрондық
Қақпақ ашық кезде жұмыс істеу мүмкіндігі	бар
Вакуум контейнерлермен жұмыс істеуге арналған шүмек....	бар
Корпус материалы.....	тот баспайтын құрыш, пластик
Габаритті өлшемдері	370 × 144 × 74 мм
Таза салмағы	1,4 кг ± 3%
Электр бау ұзындығы	1,2 м

Жинақ

Вакуумды орағыш	1 дана
Пакеттер 22 × 30 см	10 дана
Пакеттер 28 × 40 см	8 дана
Кітабы рецептілерді	1 дана
Пайдалану бойынша нұсқаулық.....	1 дана
Сервистік кітапша	1 дана

Өндіруші осындай өзгерістер туралы қосымша хабарламастан өз өнімін жетілдіру барысында оның дизайны, жинағы, сонымен қатар бұйымның техникалық сипаттамаларына өзгеріс енгізуге құқылы.

Үлгі құрылымы (A1 сурет, 4 бет)

1. Қақпағын белгілегіш
2. Вакуумдық контейнерлермен жұмыс істеуге арналған құбыршегі
3. Термолента
4. Жоғарғы төсемі
5. Құбыршек арқылы ыдыстардан ауаны айдауды қосу батырмасы
6. Қақпақты бұғаттан шешу батырмалары
7. Құбыршекті қосуға арналған шүмек
8. Тығыздауыш лента
9. Вакуумды камера
10. Астыңғы төсем

Басқару панелі (A2 сурет, 5 бет)

1. «Старт/Отмена» батырмасы – саңылаусыздандыру мен ауаны айдау процесін қосу
2. «Продукт» батырмасы – өнімнің түрін таңдау
3. «Насос» батырмасы – ауаны айдаудың қарқындылығын баптау
4. «Запечатать» батырмасы – ауаны алдын ала айдаусыз термолентаны қолдану

I. АЛҒАШҚЫ ҚОСАР АЛДЫНДА

Бұйым мен оның құрамдастарын қорықтан абайлап шығарыңыз. Барлық орау материалдары мен жарнамалық жапсырмаларды алып тастаңыз.



Корпустағы ескертетін жапсырма, жапсырма-көрсеткіш (бар болса) және ұйымның сериялық нөмірі бар кестешені орнында міндетті түрде сақтаңыз!

Тасымалдау немесе төмен температураларда сақтаған соң аспапты қосаралдында кем дегенде 2 сағатқа бөлме температурасында ұстау керек.

Желілік сымды толықтай ашыңыз. Құралдың тұрқын ылғалды матамен сүртіңіз. Алмалы-салмалы бөлшектерді сабынды сумен жуыңыз, электр желісіне қосар алдында құралдың барлық элементтерін жақсылап құрғатыңыз.

II. ҚҰРАЛДЫ ПАЙДАЛАНУ

Құралмен жұмыс істеу жөніндегі жалпы ұсыныстар

- Вакуумды қаптама үшін және өнімдерді пісіру үшін әсіресе еніне 30 см астам емес рулондар немесе дайын пакеттерге полистилен құрылымдалған үлдірлерін ғана қолданыңыз. Вакуумды қаптамаға арналмаған пакеттерді қолданбаңыз.
- Пакетке тым көп өнімді салмаңыз. Пакеттің ашық жағы вакуумды камерада сынықтар мен бүкпе жасамай еркін орналасуы керек. Пакетті 2/3 көлемінен артық толтырмаңыз.
- Пакетке су өнімдерді салмаңыз. Пакеттің ішкі жағында ылғалдың шамадан артық болуы пакетті ораудың процесін баяулатуы мүмкін. Егер өнімнің ішінде өзінің ылғалы болса, анағұрлым ұзақ орау үшін «Влажный» параметрін таңдау керек.
- Ораудың алдында пакеттің ашық шетін тазартыңыз және ашыңыз. Артық бүкпелер мен бөгде заттар қаптаманың саңылауының ашылуына себеп болуы мүмкін.
- Сорғыны қосар алдында ауаның қалдығын шығару үшін пакетке ақырын басыңыз. Пакетте ауаның шамадан артық болуы сорғы моторының қызып кетуіне себеп болуы мүмкін.
- Вакуумды қаптамаға сүйек немесе құрғақ макарон өнімдері сияқты өткір бұрыштары бар өнімдерді салмаңыз. Бұл ауаны шығару кезінде пакеттің жыртылуына себеп болады.
- Ұсақ қиқымдар мен тамшылар вакуумды камераға түскен кезде құралды зақымдай алады. Оны болдырмау үшін, сүзгі ретінде пакеттің бос бұрышына оралған қағаз сүлгіні орналастырыңыз.
- Алдын ала кесілген көкөністер мен жемістер вакуумды қаптамада қатырған кезде ұзағырақ сақталады.
- Сұйық азық-түлікті орау үшін, тек арнаулы контейнерлерді пайдаланыңыз. Пакеттегі сұйықтықты вакуумдық орауға ұшыратуға тырыспаңыз.
- Сұйықтықты орау алдында міндетті салқындатыңыз. Ыстық сұйықтықтар ауаны сорған кезде контейнерде бұрқылдап қайнай бастауы мүмкін.
- Вакуумды қаптама өнімнің сақтау мерзімін ұзартады, бірақ оны жылу мен жарықтың әсерінен қорғамайды. Тез бүлінетін өнімдерді тоңазытқыш немесе мұздатқыш камерада сақтаңыз.
- Ірімшік немесе ет сияқты вакуумды қаптамада сатылатын өнімдердің дәмі мен балғындығын сақтау үшін, оларды зауыттық қаптамасынан ашқаннан кейін қайтадан орай аласыз.
- Сіз вакуумды қаптамаға тек азық-түлік өнімдерін ғана емес, сонымен бірге сіріңке, құжаттар, кітаптар немесе төтенше жағдайлар немесе табиғат аясына шыққан кезде дәрі қобдишасын сала аласыз.

- Ораудың ең үздік нәтижелеріне қол жеткізу үшін термолентаны әр қолданғаннан кейін 1 минуттың ішінде салқындату керек. Термолентаның қатты қызуы құралдың жұмысында ақаулықтарға алып келуі мүмкін.
- Азық-түлікті мультиваркада вакуумдық орауышта әзірлеу кезінде, «МУЛЬТИПОВАР» немесе «ВАКУУМ» бағдарламасын пайдаланыңыз.

Вакуумды қаптама үшін пакетті әзірлеу

1. Орамдағы екі қабатты құрылымдалған полиэтиленнің жолағын өлшеп, кесіп алыңыз (жиынтыққа кірмейді).
2. Құралдың қақпағын ашыңыз және оны электр желісіне қосыңыз.
3. Полиэтиленді оның ашық жақтарының біреуі вакуумды камераның деңгейінде болатындай, ал пакеттің шеттері тығыздағыш лентаның шетінен шықпайтындай етіп салыңыз (A3.a суретті қараңыз, 5 бет).
4. Құралдың қақпағын жабыңыз және шерту естілгенге дейін екі жағынан басыңыз. «Запечатать» батырмасын басыңыз, батырманың индикаторы жанады.
5. «Запечатать» батырмасының индикаторы өшкеннен кейін, құралдың екі жағынан қақпақты ашу батырмасын басыңыз және қақпақты көтеріңіз.

Өнімдердің вакуумды қаптамасы

1. Өнімді вакуумды орауға арналған пакетке салыңыз. Жаңа жуылған және ылғалды өнімдерді сүлгімен барынша құрғату керек.
2. Құралды ашыңыз және оны электр желісіне қосыңыз.

3. Пакетті ашық жағы вакуумды камераның деңгейінде болатындай, ал пакеттің шеттері тығыздағыш лентаның шеттерінен шықпайтындай етіп салыңыз (A3.b суретті қараңыз, 5 бет).
4. Құралдың қақпағын жабыңыз және шерту естілгенге дейін екі жағынан басыңыз.
5. Ылғалдың көп немесе аз мөлшерде болатын өнімнің түрін таңдау үшін «Продукт» батырмасын басу керек.

Төменде ылғалды және құрғақ өнімдердің түрлері келтірілген:

Құрғақ өнімдер	Ылғалды өнімдер
Нан	Жаңа сойылған ет
Жұмыртқа	Жаңа ауланған балық / Теңіз өнімдері
Жаңғақтар	Таңқурай
Қызылша	Құлпынай
Жарма	Қызанақ

i «Влажный» өнім түрін таңдау кезінде жұмыс уақыты мен термолентаның қыздыру температурасы арттырылатын болады.

6. Вакуумдаудың қалыпты немесе жоғары қарқындылығын таңдау үшін «Насос» батырмасын басыңыз. Тығыз, өзгеріске аз ұшырайтын өнімдер үшін (қатты өнімдер, шикет және т.б.) ауаны қарқынды айдаудың режимін қолдану керек («Турбо»).



Орау процесін бастамас бұрын ішіндегі ауаның мөлшерін азайту үшін пакетке ақырын басу керек.

7. Ниетті параметрлерді орнатқаннан кейін «Старт/Отмена» батырмасын басыңыз. Құрал пакеттен ауаны автоматты түрде айдайды және оны орайды.
8. Пакетті орауға ауысу кезінде «Запечатать» батырмасының индикаторы жанады. Қажеттілікке қарай ауаны айдау процесін қолмен үзу және пакетті орауға ауысу үшін «Запечатать» батырмасын басыңыз.
9. «Запечатать» батырмасының индикаторы өшкеннен кейін, құралдың екі жағынан қақпақты ашу батырмасын басыңыз және қақпақты көтеріңіз.

Төменде келтірілген кестеде әртүрлі азық-түліктің болжалды вакуумдық орауышта сақтау мерзімдері келтірілді

Сақтау шарттары	Өнімдер	Сақтау температурасы	Кәдімгі қаптамада сақтау мерзімі	Вакуумды қаптамада сақтау мерзімі
Салқындатылған өнімдер (тоңазытқыш камерасында сақтау)	Жаңа сойылған ет	5 ± 3°C	2-3 күн	8-9 күн
	Жаңа ауланған балық / Теңіз өнімдері	5 ± 3°C	1-3 күн	4-5 күн
	Пісірілген ет	5 ± 3°C	4-6 күн	10-14 күн
	Көкөністер	5 ± 3°C	3-5 күн	7-10 күн
	Жидектер	5 ± 3°C	5-7 күн	14-20 күн
	Жұмыртқа	5 ± 3°C	10-15 күн	1-2 ай

Сақтау шарттары	Өнімдер	Сақтау температурасы	Кәдімгі қаптамада сақтау мерзімі	Вакуумды қаптамада сақтау мерзімі
Мұздатылған өнімдер (мұздатқыш камерасында сақтау)	Ет	-16-20°C	3-5 ай	1 жылдан астам
	Балық	-16-20°C	3-5 ай	1 жылдан астам
Мұздатылған өнімдер (мұздатқыш камерасында сақтау)	Теңіз өнімдері	-16-20°C	3-5 ай	1 жылдан астам
	Нан	25 ± 2°C	1-2 күн	6-8 күн
Өнімдердің кәдімгі күйі (бөлме температурасында сақтау)	Бисквит / Печенье	25 ± 2°C	4-6 ай	1 жылдан астам
	Күріш / жарма / ұн	25 ± 2°C	3-5 ай	1 жылдан астам
	Жаңғақ / бұршақ	25 ± 2°C	3-6 ай	1 жылдан астам
	Медикаменттер	25 ± 2°C	3-6 ай	1 жылдан астам
	Шай	25 ± 2°C	3-6 ай	1 жылдан астам

III. АСПАПТЫ КҮТУ

Құралды тазалауға кіріспес бұрын, оның электр желісінен ажыраулы екендігіне көз жеткізіңіз. Шайнек пен тұғырды аратұра дымқыл жұмсақ матамен тазартып отырыңыз.



Аспап корпусын суға батыруға немесе су ағыны астына салуға ТЫЙЫМ САЛЫНАДЫ!

Аспапты тазалау барысында қатты сулықтар немесе сіңіргіштер абразивті паста ларды қолдануға ТЫЙЫМ САЛЫНАДЫ. Сондай-ақ кез келген химиялық агрессивті немесе асқа жанасатын заттармен бірге қолдануға кеңес берілмеген басқа да заттарды қолдануға болмайды.

Вакуумды камерасының тығыздауыш төсемелерін жүйелі тазартып отырыңыз. Вакуумды камерасының төсемелерінде қиқымның жиналуына жол бермеңіз. Астыңғы төсемесі құралдың тұрқында терендіктен алынуы керек және жылы суда жұмсақ жуу құралымен тазартылуы керек. Үстіңгі төсемесі — алмалы-салмалы емес.



Тығыздауыш төсемелерді тазарту кезінде мұқият болыңыз: олардың зақымдалуы құралдың сынуына әкелуі мүмкін.

Вакуумды қаптамаға арналған пакеттер тазартқаннан кейін қолданылуы мүмкін. Пакеттерді тазалау үшін айналдырыңыз және жұмсақ жуу құралымен жылы суда жуыңыз.

Сақтау және тасымалдау



НАЗАР АУДАРЫҢЫЗ! *Құралды қақпақтың фиксторын бекітпей сақтаңыз. Ол нығыздағыш түрінің өзгеруіне және құралдың сынып қалуына әкеліп соғуы мүмкін.*

Сақтау және қайта пайдаланудың алдында құралдың барлық бөліктерін тазалап, түгел құрғатыңыз. Құралды құрғақ желденетін жерде жылыту аспаптарынан алыс және тікелей күн сәулелерден алыс сақтаңыз.

Тасымалдау және сақтау кезінде құралдың зақымдануына және/немесе ораманың бүтіндігіне әкелуі мүмкін құралды механикалық әсерлерге ұшыратуға тыйым салынады.

Құралдың орамасын су мен басқа да сұйықтықтардан сақтау қажет.

IV. СЕРВИС-ОРТАЛЫҚҚА ЖОЛЫҒАР АЛДЫНДА

Ақау	Ықтимал себеп	Жою тәсілі
Құрал жұмыс істемейді	Электр қуат беру сымы электр желісіне қосылмаған	Құралды электр желісіне қосыңыз
	Электрлік розеткада кернеу жоқ	Дұрыс электр розеткасына құралды қосыңыз
«Запечатать» батырмасын басу кезінде индикатор екі рет жарқылдайды, бірақ құрал қосылған жоқ	Термолента қатты қызғаннан кейін қорғаныс қосылды	Қосылулар арасында аралықты көбейтіңіз
Пакет ішінен ауаны айдау кезінде құрал кенеттен ажыратылып қалды	Құрал 1 минут үшін ауаны пакеттен айдай алмады және қатты қызудан моторды қорғау үшін автоматты ажыратылды	Пакеттің дұрыс орналасуы мен хаттаманың болуына пакетті тексеріңіз
Жұмыс кезінде пластиктің иісі пайда болды	Жаңа құралдың кейбір бөлшектеріне қорғаныс жабыны жабылған	Үздіксіз жұмыс уақытын қысқартыңыз, қосылулар арасындағы аралықтарын ұлғайту керек
	Жаңа құралдың кейбір бөлшектеріне қорғаныс жабыны жабылған	Аспапты мұқият тазалаңыз. Бірнеше рет қосқаннан кейін иісі кетеді

i Егер қателікті дұрыстай алмасаңыз, авторизацияланған сервистік орталыққа жүгініңіз.

V. КЕПІЛДІК МІНДЕТТЕМЕЛЕР

Осы бұйымға сатып алынған сәттен 2 жыл мерзіміне кепілдік беріледі. Өндіруші кепілдік кезеңі ішінде жөндеу, бөлшектерді ауыстыру немесе бүкіл бұйымды ауыстыру жолымен материалдар немесе құрыдың сапасы жетіспеушілігінен туындаған кез келген зауыттық ақауларды жоюға міндеттенеді. Кепілдік тек сатып алу күні түпнұсқалық кепілдік талонында дүкен мөрімен және сатушы қолымен расталған жағдайда ғана күшіне енеді. Осы кепілдік тек бұйым пайдалану бойынша нұсқаулыққа сәйкес қолданылған, жөнделмеген, бұзылмаған және онымен дұрыс жұмыс істеу нәтижесінде зақымданбаған, сонымен қатар бұйымның толық жинағы сақталған жағдайда танылады. Осы кепілдік бұйымның табиғи тозуына және шығын материалдарына таралмайды (сүзгілер, шамдар, қыш және тефлондық тығыздауыштар және т. б.). Бұйымның қызмет мерзімі мен кепілдік міндеттемелердің жарамдылық мерзімі өндірілген кезден бастап немесе бұйым жасалған кезден бастап есептеледі (егер сатылған күнін анықтау мүмкін болмаса).

Аспаптың өндірілген кезі бұйым корпусындағы сәйкестендіру жапсырмасында орналасқан сериялық нөмірден табуға болады. Сериялық нөмір 13 белгіден тұрады. 6-ші және 7-шы белгілер айды, 8-ші – құрылғы шыққан жылды білдіреді.

0	0	0	0	0	1	1	2	3	3	3	3
---	---	---	---	---	---	---	---	---	---	---	---

1 – өндірілген айы (01 – қаңтар, 02 – ақпан ... 12 – желтоқсан)

2 – өндірілген жылы (1 – 2011 ж., 2 – 2012 ж. ... 0 – 2020 ж.)

3 – үлгінің сериялық нөмірі

Өндірушінің белгілеген құралдың қызмет ету мерзімі бұйымды пайдалану қолданылатын техникалық стандарттар және осы нұсқаулыққа сәйкес жүзеге асырылу шарттарында сатып алынған күннен бастап 3 жылды құрайды.

Орам, пайдаланушы нұсқаулығы, сондай-ақ құралдың өзін қалдықтарды қайта өңдеу бойынша жергілікті бағдарламаға сәйкес утилизациялау керек. Мұндай бұйымдарды қарапайым тұрмыстық қоқыспен бірге лақтырмаңыз.



Производитель: «Пауэр Пойнт Инк. Лимитед» №1202 Хай Юн Гэ (В1) Лин Хай Шан Чжуан Сямейлин Футьян, Шеньжень, Китай, 518049.

Импортер: ООО «АЛЬФА», 198099, РФ, г. Санкт-Петербург, ул. Промышленная, д. 38, корп. 2, литера А.

© REDMOND. Все права защищены. 2018

Воспроизведение, передача, распространение, перевод или другая переработка данного документа или любой его части без предварительного письменного разрешения правообладателя запрещены.

www.redmond.company
www.multivarka.pro
www.store.redmond.company
www.smartredmond.com
Made in China

RVS-M020-CIS-UM-6